

TAKEUCHI

MINI PELLE

TB210R



FLUIDITE : CIRCUIT DE COMMANDE POUR OUTILS HYDRAULIQUES

Takeuchi innove en permanence pour faciliter le travail des utilisateurs et les rendre plus efficace avec la création de la TB 210 R:

- **EQUIPEMENTS ATTRACTIFS** grâce à un circuit de commande auxiliaire de série (bien protégé sur le balancier) et à des phares de travail sur la flèche
- **PROTECTION OPTIMALE CONTRE LES DETERIORATIONS** grâce à des vérins de flèche placés vers l'arrière et à des tuyaux placés dans la flèche
- **GRANDE EFFICACITE** grâce à un circuit auxiliaire double effet (conçu pour des accessoires réversibles)

Par ailleurs : La TB 210 R peut être également équipée, à la demande, d'une attache rapide mécanique sur demande



CENTRE DE ROTATION ET PIED DE FLECHE

Le pied de flèche renforcé en fonte d'acier impressionne par son grand angle d'orientation de 2 x 85° des deux côtés



EQUIPEMENTS

ROBUSTESSE : LA LAME D'APPUI ET DE NIVELLEMENT

La lame de nivellement robuste, avec son évasement solide, assure une stabilité particulière de l'engin.
Deux boulons de verrouillage permettent d'ajuster la lame à la largeur du train de chaîne.



ANTI-ARRET : LES TRAINS DE CHAINE

L'excellente qualité du train de chaîne à deux vitesses apporte de multiples avantages :

• **FLEXIBILITE OPERATIONNELLE OPTIMALE** grâce à des trains de chaîne hydrauliques de 750 à 1.020 mm (permettent de passer dans des zones très étroites)

• **STABILITE OPTIMALE** grâce à l'élargissement à une voie maximale, un train de chaîne de grande longueur (1.325 mm) et des galets robustes

• **GRANDE SECURITE** grâce à des œillets d'amarrage internes et externes et à un vérin télescopique encapsulé côté tige de piston (pas de détériorations de la tige de piston)



LARGEUR DU TRAIN DE CHAINE 750 MM



LARGEUR DU TRAIN DE CHAINE 1 020 MM



OEILLETS D'AMARRAGE SUR LE TRAIN DE CHAINE



TRAIN DE CHAINE TELESCOPIQUE



PORTE-A-FAUX MINI A L'ARRIERE AVEC UN TRAIN DE CHAINE DE 1.020 MM LARGE

MAINTENANCE ET SERVICE

PUISSANCE PROPRE : MOTEUR ET SYSTEME HYDRAULIQUE

Le moteur diesel moderne 3 cylindres de la TB 210 R est puissant, consomme peu de carburant et séduit par de faibles valeurs d'émission. Autres avantages : faible émission sonore et peu de vibrations.



POUR UN BON SERVICE APRES-VENTE : LA MAINTENANCE

La conception optimisée de la TB 210 R permet de faciliter sa maintenance :

- SAV SIMPLIFIE** grâce à un accès optimal au moyen de trois capots (tous les capots sont en acier robuste)
- REMPLISSAGE DU CARBURANT SECURISE** grâce à son réservoir accessible et verrouillable (facile à remplir avec un bidon)
- CHARGEMENT RAPIDE ET SECURISE AVEC UNE GRUE** grâce à trois points de levage sur la flèche et la lame de nivellement



ESPACE DE CONDUITE



BIEN PROTEGE :

LE POSTE DE TRAVAIL

De série, la TB 210 R est équipée d'un arceau de protection ROPS. L'arceau de protection se laisse facilement replier vers l'arrière facilitant ainsi le transport de la machine. Lorsque l'arceau est rabattu, la machine ne mesure plus que 1.475 mm de haut.



TAKEUCHI

FACILITE D'UTILISATION:

LA CONDUITE PAR JOYSTICKS

Les leviers de commandes hydrauliques pilotées par Joysticks de la TB 210 R vous permettent de manœuvrer tous les équipements de façon précise et sensible.

22



CONFORT : L'ESPACE DE TRAVAIL

Grâce aux accoudoirs ergonomiques, vous vous fatiguerez moins vite. En outre, il est possible de replier les deux consoles vers le haut : vous pouvez ainsi monter et descendre facilement.

23



LES PEDALES



24

La pédale de gauche permet de commander le système hydraulique auxiliaire au moyen d'une soupape double action.



25

La pédale de droite permet d'orienter la flèche vers la droite ou vers la gauche.

ELEMENTS STANDARD DE LA TB 210 R

EQUIPEMENT DE TRAVAIL

- Circuit auxiliaire avec vannes d'arrêt haute pression
- Balancier long
- Phare de travail sur la flèche

LAME DE NIVELLEMENT

- Adaptable en largeur
- Œillets d'amarrage

TRAIN DE CHAÎNE

- Galets robustes
- Train de chaîne articulé sans entretien
- 2 vitesses de translation
- Œillets d'amarrage

MOTEUR / SYSTEME HYDRAULIQUE

- Moteur diesel économe
- 3 pompes hydrauliques
- Radiateur à eau
- Outil embarqué et pompe à graisse

TOIT DE PROTECTION

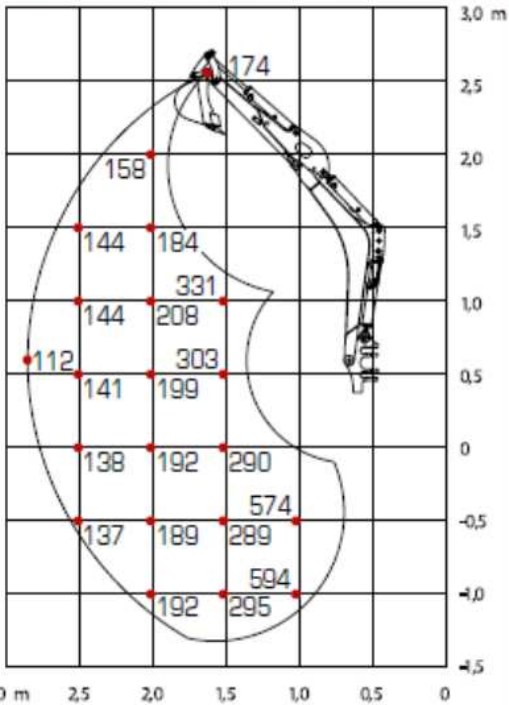
- Arceau de protection ROPS



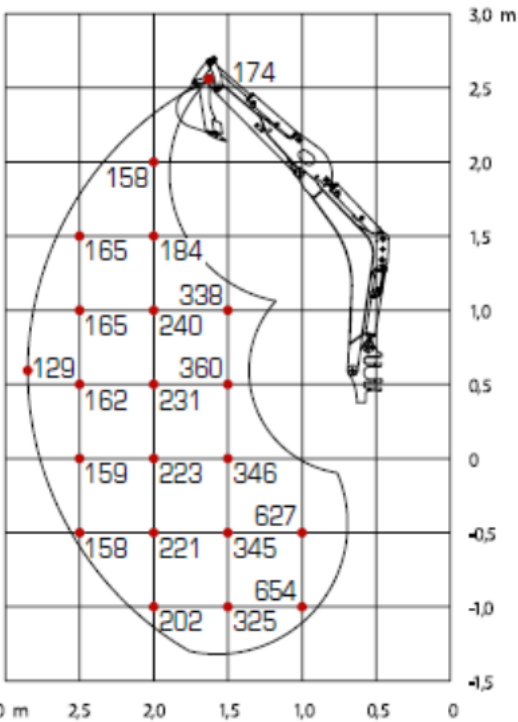
TAKEUCHI

CE QUI EST POSSIBLE : MODE LEVAGE DE CHARGES

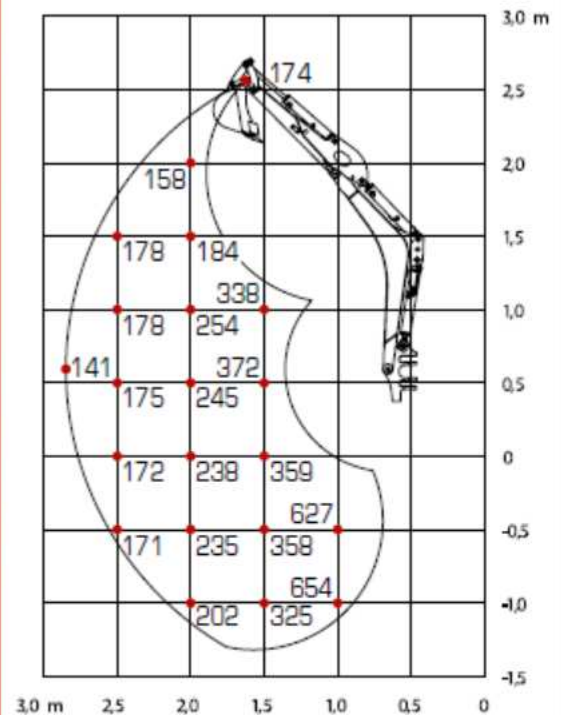
VERS L'AVANT, LAME DE NIVELLEMENT LEVEE



VERS L'ARRIERE



VERS LE COTE



CARACTERISTIQUES TECHNIQUES TB 210 R (BALANCIER LSA)

CARACTERISTIQUES TECHNIQUES

Poids	kg	1150
Pression au sol	kPa	28.0
Emission sonore dB(A)	LwA	91,0
Vitesse d'orientation	t/min	10,0
Vitesse de translation 1	km/h	2,0
Vitesse de translation 2	km/h	3,7
Franchissement	Degrés	15
Déport angle droit / angle gauche	Degrés	85 / 85

MOTEUR

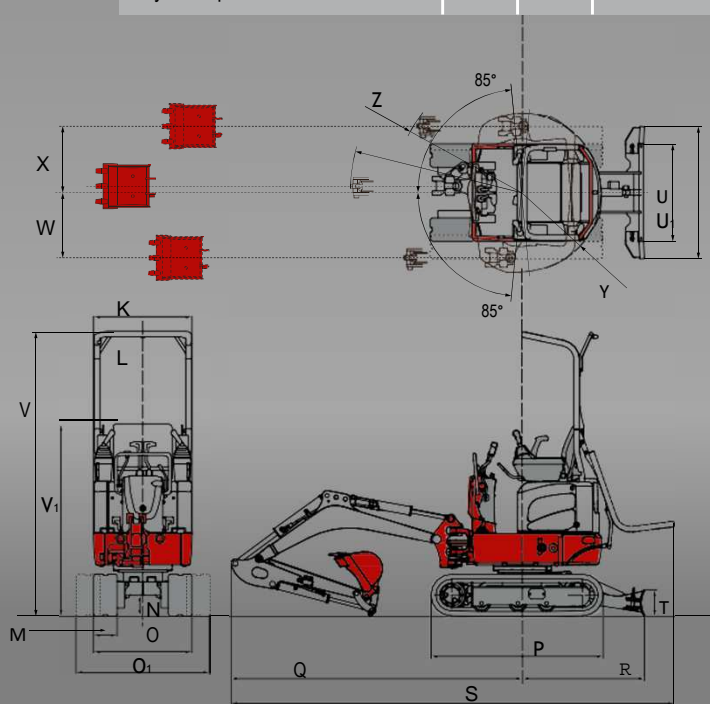
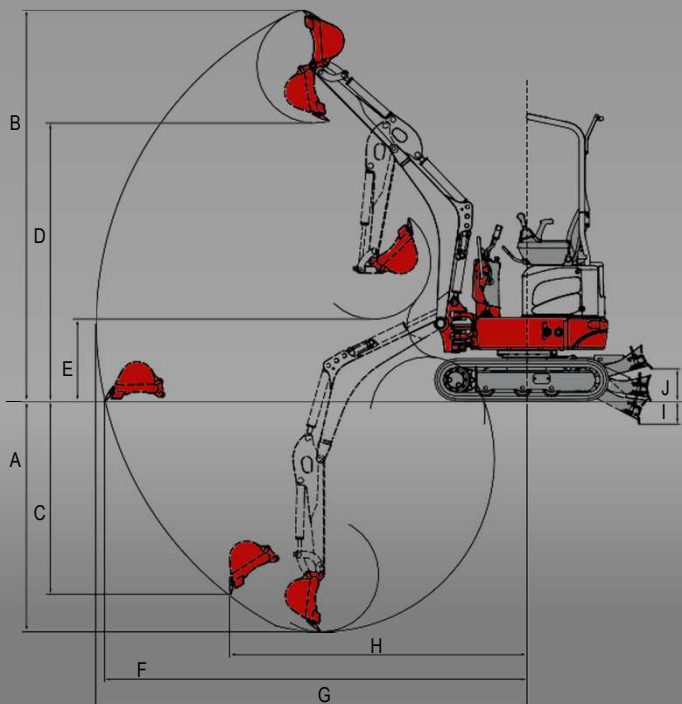
Type	KUBOTA - D722-E4B	
Puissance ISO 9249/SAEJ 1349	kW/CV	8,7/11,3
Régime	t/min	2200
Cylindrée	cm ³	719
Nombre de cylindres		3
Liquide de refroidissement	l	4,0
Huile moteur	l	2,8
Réservoir Carburant	l	12,0

SYSTEME HYDRAULIQUE

Pompes	2 + 1 Pompe à engrenages avec débit fixe	
Débit maxi (pression de refoulement maxi P1)	l/min (MPa)	11,1 (18,2)
Débit maxi (pression de refoulement maxi P2)	l/min (MPa)	11,1 (18,2)
Débit maxi (pression de refoulement maxi P3)	l/min (MPa)	5,8 (3,4)
Circuit hydraulique auxiliaire primaire	l/min (MPa)	22,2 (18,2)
Contenance du réservoir hydraulique	l	15,0

DIMENSIONS

Profondeur d'excavation maxi	A	mm	1755
Hauteur maxi d'excavation	B	mm	2985
Profondeur d'extraction maxi	C	mm	1475
Hauteur maxi de déchargement	D	mm	2120
Hauteur mini de déchargement	E	mm	625
Portée maxi au sol	F	mm	3220
Portée maximale	G	mm	3285
Rayon d'excavation verticale maxi	H	mm	2265
Levage maxi lame	I	mm	175
Abaissement maxi lame	J	mm	250
Largeur totale	K	mm	750
Largeur cabine	L	mm	750
Largeur chenilles	M	mm	180
Garde au sol	N	mm	160
Largeur train de chenilles	O/O1	mm	750-1020
Longueur chenilles	P	mm	1325
Longueur totale bras-axe tourelle.	Q	mm	2245
Distance lame-axe de rotation	R	mm	930
Longueur de transport	S	mm	3415
Hauteur lame de nivellement	T	mm	200
Largeur lame de nivellement	U/U1	mm	750-1020
Hauteur totale arceau de protection/ rabattu	V/V1	mm	2190/1475
Déport de flèche à gauche	W	mm	505
Déport de flèche à droite	X	mm	510
Rayon de pivotement arrière	Y	mm	610
Rayon de pivotement à droite	Z	mm	980



Votre distributeur le plus proche

takeuchi

Takeuchi France sas
 Parc d'activités les Béthunes • 3, Avenue de la Mare
 CS 29258 - SOA - 95078 Cergy Pontoise Cedex
 Tél. : +33 (0) 1 34 64 30 30 • Fax : +33 (0) 1 34 64 08 9
 E-Mail: commercial@takeuchi-france.com • Web:
www.takeuchi-france.com