

## MINI PELLE de 3,5 tonnes

### Données techniques

#### Poids :

Poids opérationnel version canopy	kg	3465
Poids opérationnel version cabine	kg	3605
Volume du godet standard	m <sup>3</sup>	0,105
Largeur du godet standard	mm	540

#### Moteur :

Constructeur	YANMAR
Type	3TNV88
Cylindrée	cm <sup>3</sup> 1642
Puissance nominale	(ch./KW/tr/min) 29,2/21,5/2400
Couple maxi	Nm 107,4
Norme moteur	Stage III A/EPA Tier 4
Consommation	l/h 6,2
Émission de CO2	g/kWh 250

#### Système hydraulique :

Pompe		2 à débit variable/2 à engrenage
Pression de fonctionnement maxi P1	bars	210
P2	bars	210
P3	bars	196
P4	bars	34
Débit d'huile hydraulique P1	l/min	38.9
P2	l/min	38.9
P3	l/min	22.8
P4	l/min	10.8
Débit ligne auxiliaire primaire	litres	61.7

#### Châssis :

Type de voie	Fixe
Largeur hors tout	mm 1630
Longueur chenilles	mm 2110
Largeur chenilles	mm 350
Galets (par côté)	nb 4
Type de structure	X
Franchissement	° 30
Garde au sol	mm 295
Pression au sol (canopy / cabine)	g/cm <sup>2</sup> 268/279
Pente maxi admissible	% 58

#### Confort et sécurité :

Siège	Réglable, inclinable, anti-déchirure
Emission sonore	db 95 (LWA)
Certification	ROPS/TOPS/FOPS

#### Contenances :

Réservoir carburant	litres	53
Réservoir hydraulique	litres	35
Circuit hydraulique	litres	67

#### Performances opérationnelles :

Déport angle droit/gauche	°	60/80
Profondeur maxi d'excavation	mm	3400
Hauteur maxi de déchargement	mm	3815
Hauteur maxi d'excavation	mm	5240
Force de cavage godet	kg	2750
Force de cavage balancier	kg	1830
Force de traction	kN	39,5
Vitesse de translation	km/h	2,6/5
Vitesse de rotation tourelle	tr/min	10



### Avantages

#### STABILITE :

Contrepoids adapté offrant une très grande stabilité  
Centre de gravité rabaissé  
Capacité de levage  
Lame longue

#### PRODUCTIVITE :

Souplesse et précision des mouvements  
Puissance  
Rapidité  
Porte outil polyvalent

#### FIABILITE :

Flexibles externes avec gaines anti-jet et ressort à spirale pour les lignes auxiliaires  
Flexibles internes protégés contre les frictions  
Contrepoids fonte enveloppant, permettant la protection du capot moteur

#### ERGONOMIE / CONFORT :

Cabine spacieuse offrant une très grande visibilité  
Siège suspendu avec réglages multi-positions  
Vérin avec ralentisseur de fin de course  
Radio AM/FM/MP3 en version cabine

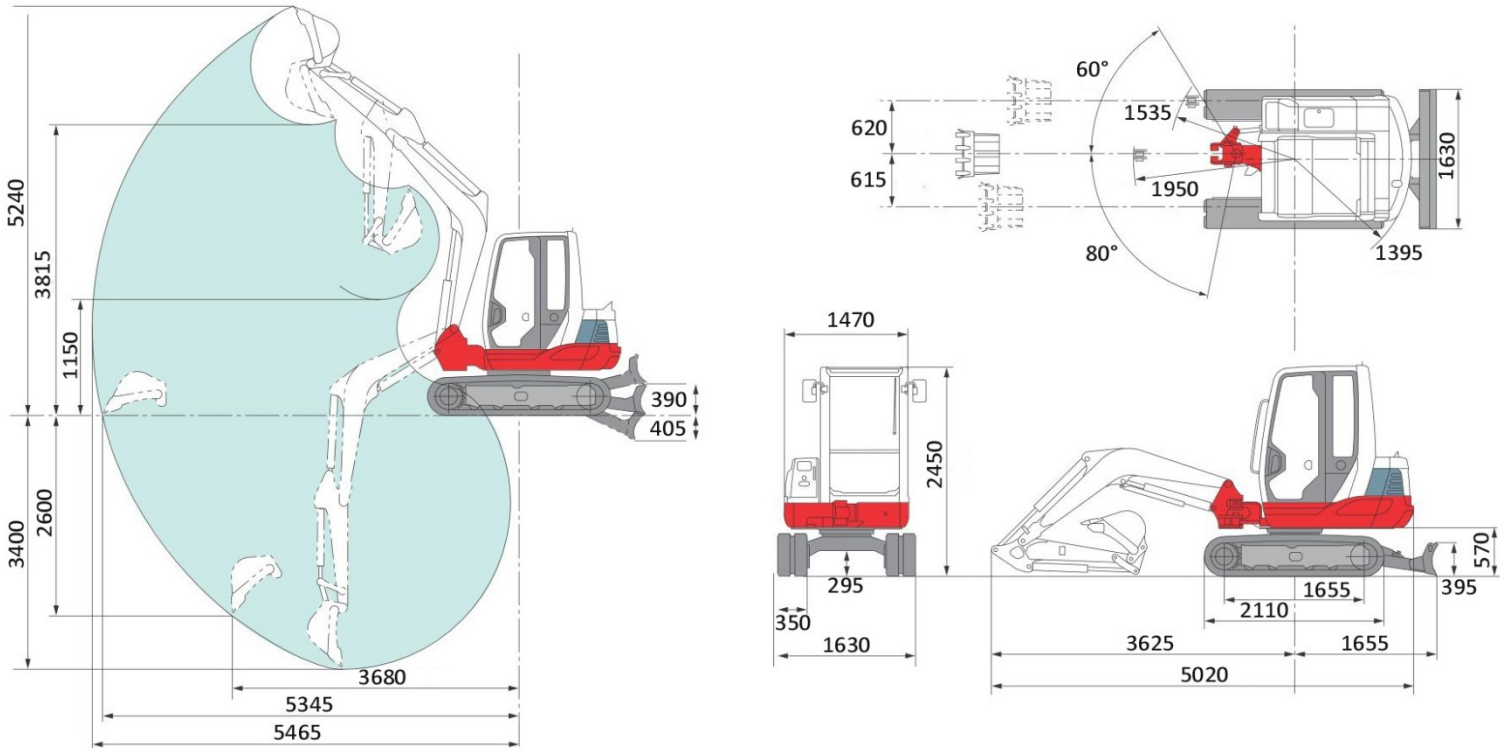
#### ENTRETIEN / ACCESSIBILITE :

Cabine ou canopy basculant  
Accessibilité du moteur  
Coffres et capots avec serrures  
Lot de bord et outillage

# DIMENSIONS

Cabine ou canopy avec chenilles en caoutchouc

Unités : mm



# TABLEAU DE CHARGE



: Machine orientée vers l'avant



: Machine orientée sur le côté

La machine est équipée d'un balancier LSA de 1600 mm et d'un kit clapets de sécurité pour le levage, lame levée.

4,5 m					590*	590*				
3 m							551*	492		
2 m					691*	691*	584	483		
1 m					887	725	565	465	481	343
0 m			<b>1433*</b>	<b>1273</b>	<b>850</b>	<b>690</b>	<b>549</b>	<b>450</b>		
- 1 m	1486*	1486*	1646	1280	841	682	546	447		
- 2 m	2483*	2483*	1663*	1315	861	700				
	1 m	1 m	2 m	2 m	3 m	3 m	4 m	4 m	4,7 m	4,7 m

Ces mesures ont été prises avec la machine posée sur un sol plan et meuble, la lame bull levée.

Les valeurs selon ISO 10567, machine équipée de son godet standard et sa lame bull, et clapets de sécurité

Les capacités de levage n'excèdent pas 75% de la charge statique de basculement et 87% de la capacité hydraulique,

Les valeurs indiquées avec un astérisque (\*) sont limitées par la puissance hydraulique.

Les unités de mesures sont le Mètre (m) et le Kilogramme (Kg).

Dans votre région distribué par :



# TAKEUCHI

**TAKEUCHI France S.A.S**

Parc d'activité des Béthunes

Siège social : 3, avenue de la Mare

95 ST-OUEN-L'AUMONE

B.P. 29252 – 95078 CERGY PONTOISE CEDEX

TEL : 01 34 64 30 30 – FAX : 01 34 64 08 95

E-mail : sales2@takeuchi-france.com

www.takeuchi-france.com

Conformément à notre démarche d'améliorations constantes, nous nous réservons le droit de modifier ces spécifications à tout moment sans préavis.