

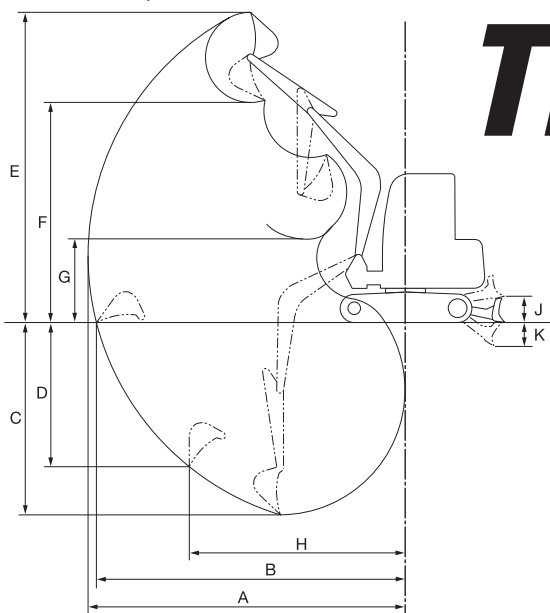
TB2150



TAKEUCHI



Performances opérationnelles : mm

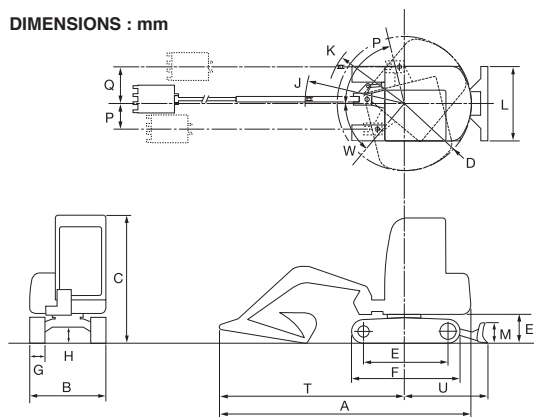


TB2150

Performances opérationnelles (Balancier long)

A	Portée maximale	8760
B	Portée maximale au plan de référence au sol	8565
C	Profondeur maximale d'excavation	5445
D	Portée à la profondeur maximale d'excavation	4605
E	Hauteur maximale de coupe	8700
F	Hauteur de déchargement maximale	6250
G	Hauteur de déchargement minimale	1880
H	Profondeur maximale de creusement vertical	4635
J	Levage maximale de la lame	540
K	Abaissement maximale de la lame	515

DIMENSIONS : mm



Dimensions (Balancier long)

A	Longueur totale	7805
B	Largeur totale	2490
C	Hauteur totale	2960
D	Rayon de rotation	2000
E	Base des chenilles	2895
F	Longueur totale chenilles	3615
G	Largeur chenilles	500
H	Espace sol - châssis	475
J	Rayon minimum de l'attache et des équipements	3015
K	Rayon minimal d'équipement au décalage avant maximal	2405
L	Largeur de lame	2490
M	Hauteur de lame	550
W	Angle de balancement de la flèche droite	53°
P	Angle de balancement de la flèche gauche	77°

SPECIFICITES

POIDS			SYSTÈME HYDRAULIQUE		
Poids opérationnel de la machine	kg	15095	Pompes principales	2 à débit variable + 2 à engrenage	
GODETS			Pressions	Mpa 2x 34.3 + 1x 23.6 + 1x 3.9	
Capacité du godet	m3	0.45	Débit	L/min 2x 112 + 1x 54.8 + 1x 20	
Largeur du godet	mm	970	Moteur de rotation	2 vitesses à piston	
MOTEUR			Moteur de translation	à piston	
Modèle	DEUTZ TCD3.6 L4		Capacité huile hydraulique	Litres 160	
Norme	EU Stage IV		SÉCURITÉ		
Nombre de cylindre	4		Norme cabine	ROPS / FOPS	
Puissance nominale	kW/min-1	85	OPTIONS ET ÉQUIPEMENTS		
Couple maximal	N/m	460	SP1 : Débit/Pression <Hight Flow>	L/min	112 <224>
Cylindrée totale	mL	3621		Mpa	24.5
Capacité réservoir carburant	L	278	SP2 : Débit/Pression	L/min	54.8
Batterie (IEC 60095-1)	V12-90A X2			Mpa	23.6
PERFORMANCES			SP3 : Débit/Pression	L/min	Attache : 20.0 - Relache : 54.8
Vitesse de translation (1ère / 2ème)	km/h	3.1/5.5		Mpa	Attache : 3.9 - Relache : 23.6
Force de traction maximale	kN	145	SP4 : Débit/Pression	L/min	54.8
Vitesse de rotation	min-1	10.8		Mpa	23.6
Degré d'inclinaison	degrées	35			
Force de cavage maximale du vérin de godet	kN	98.7			
Force de cavage du vérin de bras	kN	64.9			
Pression au sol	kPa	47.1			

TAKEUCHI France S.A.S

Parc Activité des Béthunes
3, avenue de la Mare
CS 29258 - SOA
95078 CERGY PONTOISE Cédex
TEL : 01 34 64 30 30 – FAX : 01 34 64 08 95
E-mail : commercial@takeuchi-france.com
www.takeuchi-france.com