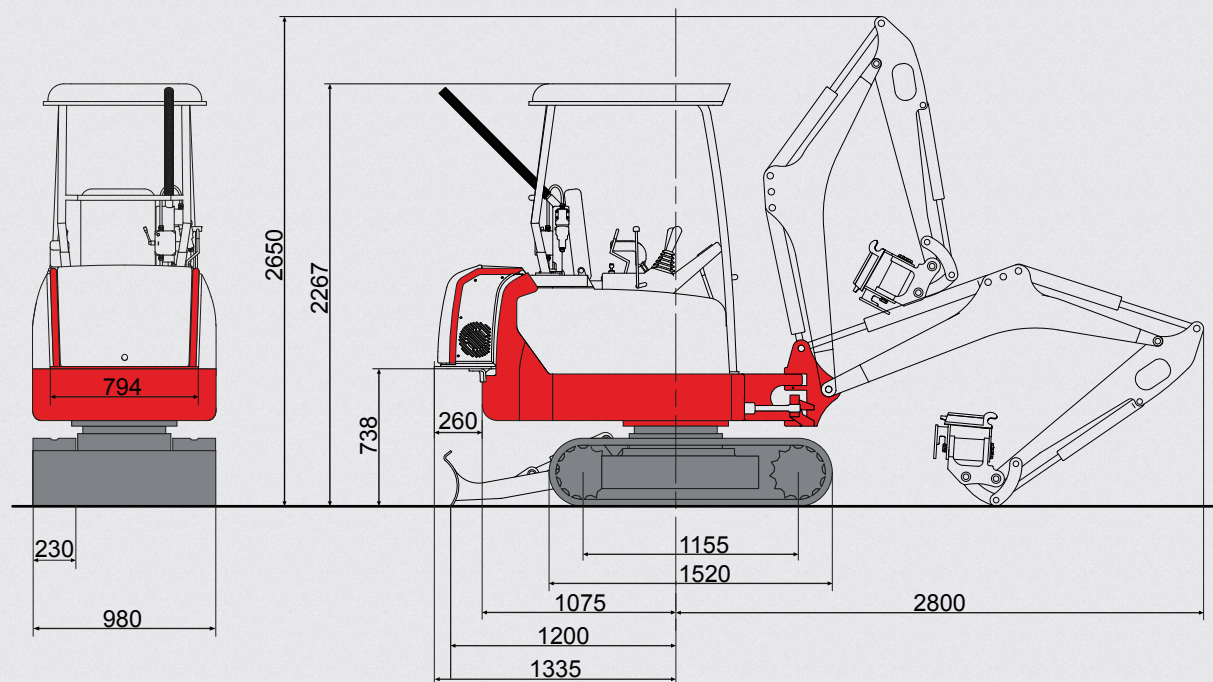
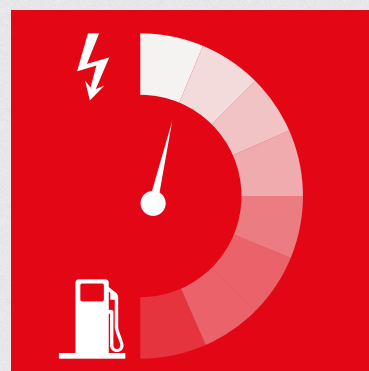


CARACTÉRISTIQUES TECHNIQUES



† Poids total :	1940 kg
† Puissance moteur diesel :	11,1 kW à 2400 tr/mn
† Puissance moteur électrique :	10,6 kW à 2400 tr/mn
† Branchement électrique :	400 V / 50 Hz / Protection 32 A



MOTEUR ÉLECTRIQUE

Le rechargement se fait sur une prise de courant fort (400V/32A) et permet un fonctionnement à « zéro émission » avec l'intégralité des fonctions et des performances accrues.

MOTEUR DIESEL

La motorisation diesel reste entièrement opérationnelle. Vous pouvez donc utiliser la pelle de façon ordinaire. Le déplacement vers le chantier ne pose donc aucun problème.



DMS
DMS Technologie GmbH

En collaboration avec
l'entreprise DMS
Technologie GmbH

Steinbacher Str. 62
64658 Fürth

Tél. +49 6253 / 806021-0 | Fax +49 6253 / 806021-29 | info@dms-tec.de | www.dms-tec.de

Version Mai 2016

Design and pictures by derhub.de

TAKEUCHI II

HYBRID

TB 216



MINI-PELLE HYBRIDE

La mini-pelle à double motorisation pour l'intérieur et l'extérieur

DIVERS ÉQUIPEMENTS

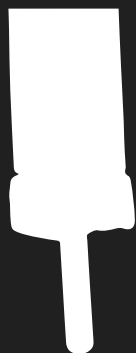
GRAPPIN



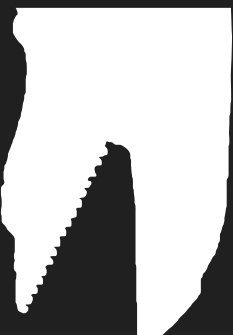
GODET



BRISE-ROCHE HYDRAULIQUE



PINCE DE DÉMOLITION



TB 216

HYBRID

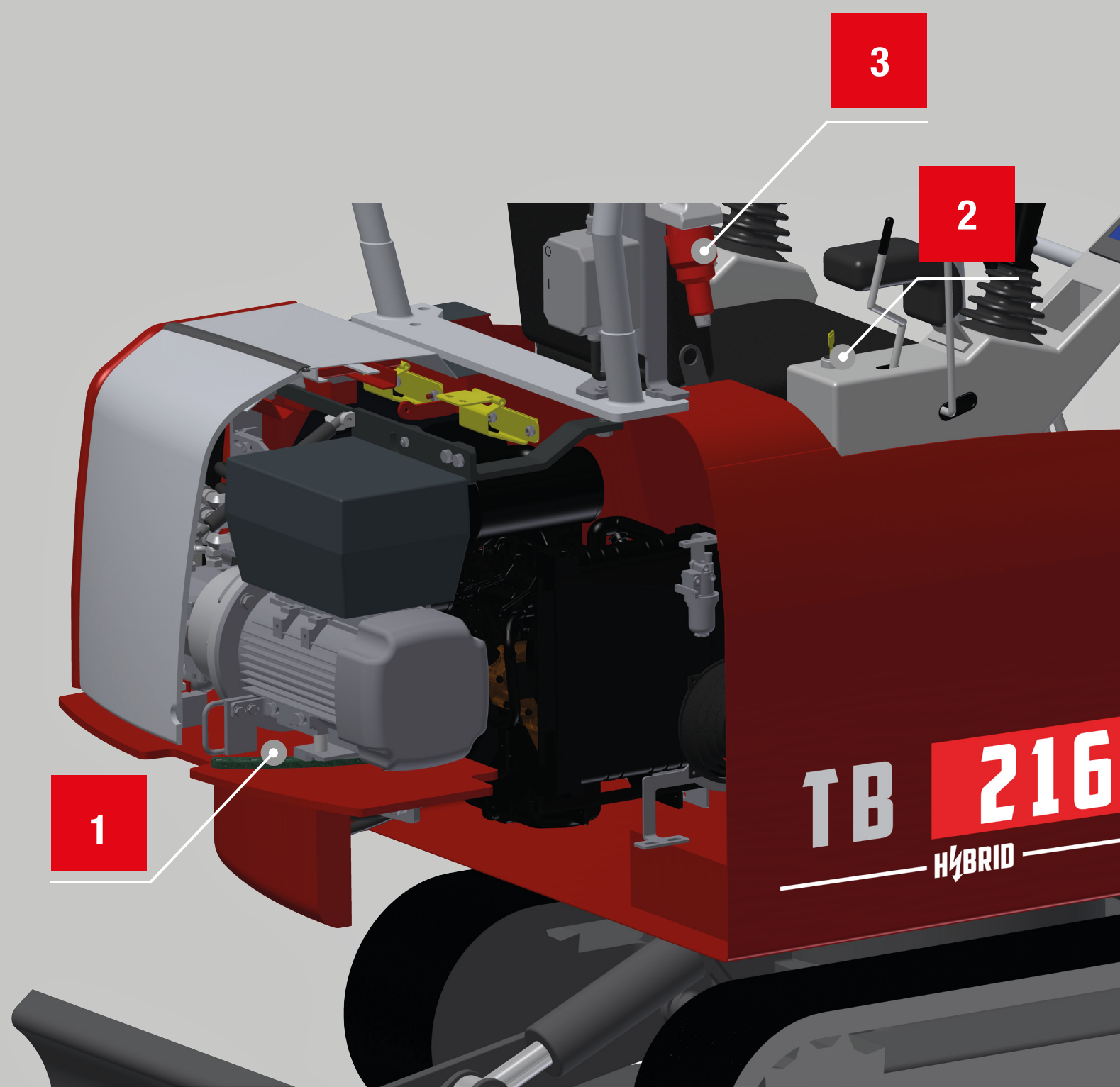
Le résultat d'une expérience décennale

Takeuchi propose déjà des années des mini-pelles hybrides. Ces pelles compactes, dont le poids est compris entre 0,8 et 3,5 tonnes, sont alors équipées d'une motorisation électrique, venant s'ajouter au moteur diesel monté

en série sur les machines. Le moteur électrique permet d'utiliser la mini-pelle hybride dans des locaux fermés.

Dans le domaine des mini-pelles hybrides, la dernière nouveauté est le modèle TB216 Hybride. Ce qui distingue cette mini-pelle hybride des modèles précédents, c'est qu'elle se manie de façon strictement identique dans les modes thermique et électrique. Même lorsqu'il est utilisé en mode électrique, le nombre de tours-minutes est ajusté au moyen de la manette des gaz. La motorisation électrique ne requérant aucun entretien, les coûts d'utilisation du TB216 Hybride sont réduits au strict minimum.

Résultat d'une expérience décennale dans le domaine des mini-pelles hybrides, cette machine s'avère parfaitement performante et saura contribuer au succès de votre entreprise!



1 ENTRETIEN FACILE



- ▮ Le moteur électrique n'exige aucun entretien particulier
- ▮ Accès sans outillage aux différents points d'entretien du moteur diesel

2 MANIEMENT INTUITIF



- ▮ La clé de contact permet de démarrer et d'arrêter le moteur
- ▮ Ajustement du niveau de puissance avec la manette des gaz
- ▮ Dès qu'un câble est branché, la machine passe automatiquement en mode électrique

3 PERFORMANCE MAXIMALE



- ▮ Coûts d'utilisation réduits en mode électrique
- ▮ Exploitation optimale en raison des possibilités de mise en œuvre
- ▮ 20% de performance accrue, comparée au modèle précédent