

# AR 320

POIDS OPÉRATIONNEL  
2 500 - 3 200 kg

PUISSANCE MOTEUR  
18,5 kW (25 CV)

CAPACITÉ DU GODET  
0,34 - 0,7 m<sup>3</sup>



 **Weycor**  
BY ATLAS WEYHAUSEN



## LA PREMIÈRE IMPRESSION EST DÉTERMINANTE !

Les chargeuses sur pneus weycor sont plus que la somme de leurs composants. Ce sont des valeurs passion: Pour la fascination de la technologie, pour la qualité "Made in Germany", de l'esprit d'innovation des employés, de l'amour de la précision et de la joie de la technologie des moteurs puissants, la nouvelle génération de chargeuses sur pneus a émergé.

**2 500\*** KG  
POIDS OPÉRATIONNEL

**18,5** KW (25 CV)  
PUISSANCE MOTEUR

**0,34** M<sup>3</sup>  
CAPACITÉ DU GODET

### Caractéristiques d'exploitation

Capacité du godet	<b>0,34 m<sup>3</sup></b>
Écartement des roues	<b>1 070 mm</b>
Rayon de braquage au bord extérieur du godet	<b>3 242 mm</b>
Force d'arrachement	<b>2 430 daN</b>
Force de poussée	<b>2 300 daN</b>
Charge de basculement en ligne	<b>1 512 kg</b>
Charge de basculement, articulé	<b>1 336 kg</b>
Force de levage au niveau du sol	<b>2 100 daN</b>
Poids opérationnel	<b>2 500 kg</b>

### Spécifications

<b>Caractéristiques d'exploitation avec fourches à palettes (écart de charge 500 mm)*</b>	
Charge de basculement statique, fléchie et tendue	<b>1 114 kg</b>
Force de levage	<b>1 600 daN</b>
Charge utile sur terrain plan 80%**	<b>891 kg</b>
Charge utile sur terrain accidenté 60%***	<b>668 kg</b>
<b>Niveau de bruit</b>	
Niveau moyen de puissance acoustique LWA <sup>(1)</sup>	<b>100,1 dB(A)</b>
Niveau de puissance acoustique garanti LWA <sup>(2)</sup>	<b>101,0 dB(A)</b>
Niveau de pression acoustique LPA <sup>(3)</sup>	<b>83,0 dB(A)</b>
Valeurs de vibration Vibrations du main / bras / de tout le corps <sup>(4)</sup>	<b>&lt; 2,5/0,5 m/s<sup>2</sup></b>

### Des informations importantes concernant la capacité du godet :

Les informations contenues dans cette brochure se réfèrent exclusivement aux godets de référence weycor mentionnées dans la fiche technique avec les paramètres techniques et les configurations associés sur lesquels repose l'approbation CE de la machine. Le volume du godet utilisable en béton dépend des densités en vrac spécifiques au matériau (t / m<sup>3</sup>) du contenu du godet, qui peuvent être prises comme valeurs indicatives dans le tableau des poids spécifiques en t / m<sup>3</sup> de la fiche technique. Indépendamment de cela, ni le poids opérationnel autorisé, ni les charges de basculement admissibles de la chargeuse sur pneus ne peuvent être dépassés. Dans la mesure où la chargeuse sur pneus est équipée des godets non fabriqués et approuvés par weycor, seul l'acheteur est responsable du respect des dispositions légales et des exigences d'homologation pertinentes.

\*Le poids de service peut varier selon les différentes configurations. Toutes les informations techniques s'appliquent uniquement sur la machine de base.

\* Le déplacement de charges ne doit se faire qu'à proximité du sol. \*\* Selon ISO 8313 et EN 474-3. \*\*\* Selon ISO 14396, EU RL97/68/EC. (1) Selon 2000/14/CE et annexes. (2) Selon 2000/14/CE et annexes. (3) Selon ISO 6396. (4) Selon ISO 8041.

# LA PERFECTION DES DÉTAILS FAIT LA DIFFÉRENCE

Répondre aux nouvelles exigences légales en matière d'émissions de gaz d'échappement est une chose. Atteindre des avantages tangibles pour nos clients est une autre chose. Nous sommes fiers d'avoir réalisé un développement de la nouvelle génération de chargeuses sur pneus. Plus de puissance - moins de consommation de carburant, en plus d'autres innovations qui font vraiment la différence sur les chantiers difficiles. Et ce qu'il y a dedans, vous reconnaissez maintenant de l'extérieur - la désignation de type modifiée et le nom de produit "weycor".

## La cinématique la plus moderne

La cinématique weycor reconnue, avec des grandes forces d'arrachement et des hauteurs de levage importantes. La flèche vers le haut permet une excellente vue sur l'outil de travail.

## Attache rapide hydraulique

Qui permet un changement rapide des accessoires et fait la chargeuse un engin universel.

## L'articulation pendulaire

On utilise dans les chargeuses sur pneus de weycor presque exclusivement des articulations pendulaires robustes, des joints d'articulations, associés aux essieux rigides, nécessitant peu d'entretien. Celles-ci offrent une oscillation de l'arrière train de  $\pm 12^\circ$  et une articulation des deux côtés de  $40^\circ$  pour un comportement tout-terrain remarquable, une conduite au sol inchangée et un extrêmement maniable. Grâce à leur centre de gravité placé bas, les chargeuses sur pneus weycor font une stabilité de basculement très élevée, même sous les conditions les plus extrêmes.

## Maintenance simple

Maintenance et entretien rapides et faciles grâce à des points de service centralisés et facilement accessibles.

## Cabine confortable comme option

Elle permet de travailler en toute sécurité et sans fatigue grâce à la visibilité 360°, un tableau de bord bien disposé et ergonomique.

## Transmission puissante

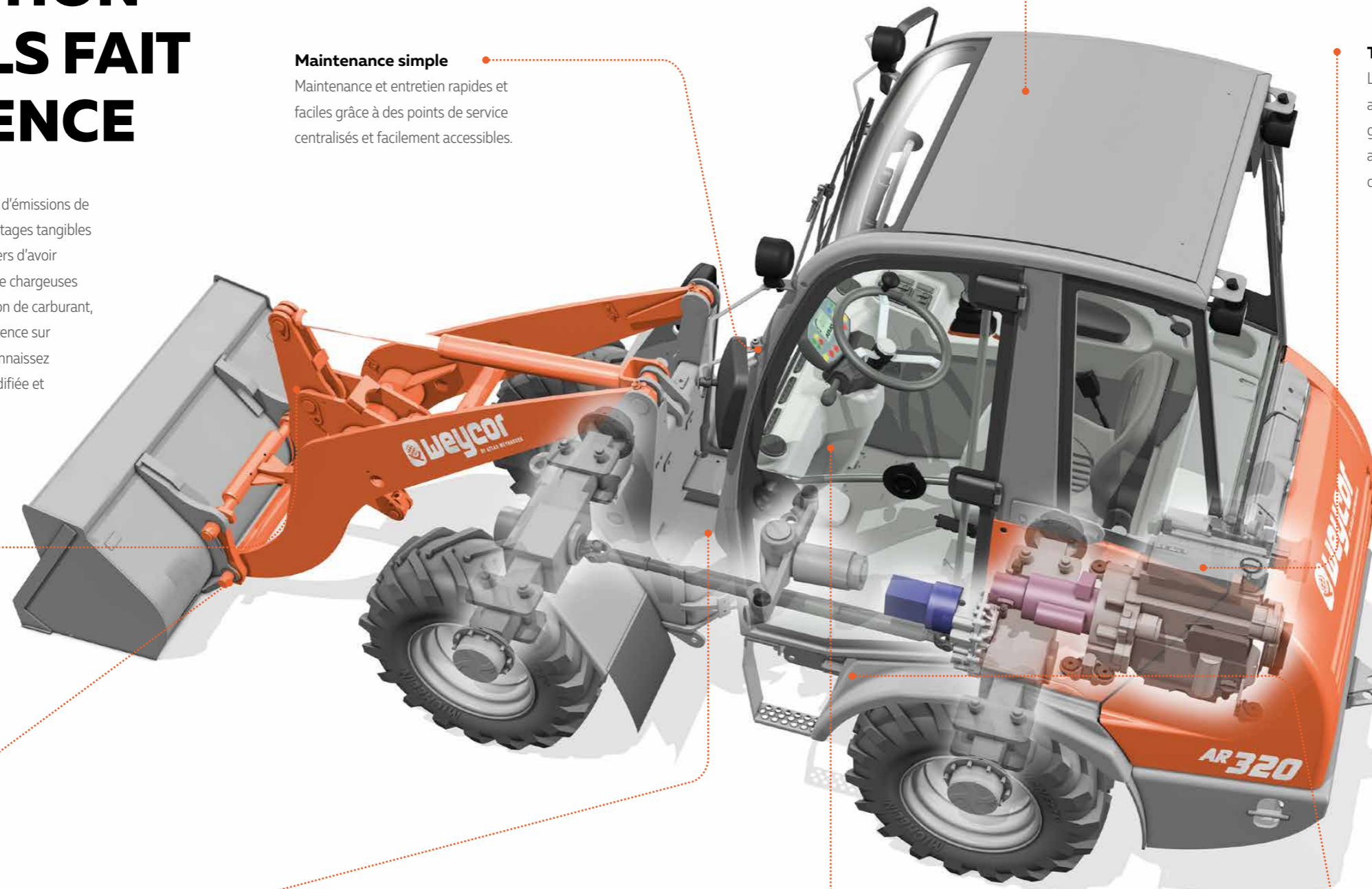
Les chargeuses weycor sont équipées avec des moteurs innovants assurant des grandes réserves de puissance pour des applications difficiles liés avec des valeurs des émissions réduites.

## Pédale inch séparée

Nous sommes le seul fabricant à proposer nos chargeuses sur pneus Weycor avec une pédale inch séparée. Contrairement à la pédale de frein / inch combinée, le risque d'appuyer sur le frein de service est éliminé. Une zone d'inch généreusement dimensionnée permet une répartition des forces de poussée et des forces de levage avec une extrême précision. Le résultat: moins d'usure et faible consommation de carburant."

## Centre de gravité bas

Grâce au centre de gravité bas les chargeuses weycor disposent d'une excellente stabilité même sous des conditions les plus délicates.



# TECHNOLOGIE INNOVANTE DU MOTEUR

## Yanmar 3TNV 76 – intelligent et efficace

Le moteur impressionne par un régulateur de moteur électronique avec une connexion intelligente à la gestion de l'entraînement. Cela garantit les meilleures performances du moteur avec une faible consommation de carburant.

## Une puissance élevée

18,5 kW avec 3 000 tr/min

## Conformément aux normes d'émissions

EU étape 4



## Fiable et durable

Les moteurs TNV offrent une longue durée de vie grâce à un refroidissement efficace du moteur, à des vibrations réduites et à l'utilisation des composants spécialement optimisés aux tolérances les plus fines.



# FICHE TECHNIQUE

Moteur	
Modèle	Yanmar 3TNV 76
Type	refroidi par eau
Puissance	18,5 kW (25 CV) à 3 000 min <sup>-1</sup>
Couple max.	96 Nm à 1 800 min <sup>-1</sup>
Cylindrée	1 116 cm <sup>3</sup>
Nombre de cylindres	3 en ligne

Installation électrique	
Tension de service	12 V
Batterie	12 V / 66 Ah
Générateur	14 V / 40 A
Démarrateur	12 V / 1,1 kW

## Système d'entraînement

Transmission hydrostatique avec circuit fermé sur les 4 roues.

Vitesses avec pneus standard:

**Vitesse de travail** 0–6,5 km/h

**Vitesse de route** 0–19 km/h

Les vitesses hydrauliques 1 et 2 sont enclenchables sous charge, la marche avant / arrière sont aussi commutables sous charge.

Activation de la marche avant / point mort / marche arrière et les régimes de conduite à travers le joystick weycor. Commande de l'entraînement de déplacement par l'accélérateur et la pédale d'approche lente séparément pour une distribution optimale de puissance hydraulique sur les forces de poussée et de levage.

## Freins

**Frein de service:** Frein à tambour sur l'essieu avant quatre roues par l'intermédiaire supplémentaire agissant sur les quatre roues par la pédale d'approche lente et la transmission hydrostatique.

**Frein de stationnement:** Frein à tambour commandé par câble agissant sur les quatre roues et avec coupure de la transmission.

## Direction

Direction articulée centrale, entièrement hydraulique

Roues avant et arrière suivant toujours la même trace

Angle d'articulation de 40° sur les deux côtés, Oscillation du pont arrière ±12°

Pression de la direction hydraulique: 145 bar

Propriété de direction de secours

## Essieux

Essieux rigides avec réduction planétaire dans les moyeux de roue, blocage automatique du différentiel à 27 % dans l'essieu avant.

Pneus <small>(Autres pneus disponibles sur demande)</small>	
<b>Standard:</b> 10.0/75-15.3 MPT	Pneus polyvalents pour sable et gravier, forêts, routes et chemins
<b>Pneus spéciaux:</b> 11.5/80-15.3 MPT	Pneus polyvalents pour sable et gravier, forêts, routes et chemins
12-16.5 MT	Pneus d'engins de chantier pour sols mous, asphalte, routes, horticulture-paysagisme
31x15.5 15E	Pneus polyvalents pour engins de terrassement, endommagent très peu le sol
15.5/55 R18	Pneus polyvalents pour engins de terrassement, endommagent très peu le sol, Horticulture-paysagisme

## Système hydraulique

Pompe à engrenage pour l'hydraulique d'équipement et de direction

Soupape de priorité privilégie la direction

3ème section hydraulique en série

Commandée mécaniquement par Joystick weycor (position flottante incluse)

Pression hydraulique: 230 bar, Débit de la pompe: 33 l/min

## Capacités

Carburant	58 litres
Huile hydraulique	28 litres
Huile du moteur	3 litres
Essieu avant	4 litres
Essieu arrière	3,5 litres
Boîte de vitesses	0,65 litres
Liquide de refroidissement	6 litres

## Dispositif de chargement

Une cinématique Z puissante et robuste avec une force d'arrachement élevée

Attache rapide hydraulique

Toutes les fonctions sont commandées via le joystick weycor

Guide parallèle lors de l'utilisation de la fourche à palette

Retour automatique du godet en position d'attaque

Position flottante automatique

Verrouillage pour la circulation routière conformément StVZO

<b>Lever</b>	<b>5,0 s</b>
<b>Descente</b>	<b>3,5 s</b>
<b>Cavage</b>	<b>1,0 s</b>

## Équipement – Série

Cabine avec arceau ROPS

Commande à un seul levier (weycor Joystick)

Indicateur de gamme de vitesses, marche en avant et arrière

Eclairage selon StVZO (régulation allemande)

Siège du conducteur réglable

Indicateurs pour pression d'huile, température du moteur, température d'huile hydraulique, niveau de charge de la batterie, frein de stationnement, filtre à air

Tableau de bord central avec indicateurs pour préchauffage, température du moteur, niveau du réservoir, compteur d'heures de marche

## Équipement – Options

4ème section, avant ou arrière

Coupe batterie

Peintures et huiles spéciales

Séparateur de poussière à cyclone

Attelage de remorque

Cabine ROPS, insonorisée

Rétroviseurs extérieurs escamotables

Ventilation du pare-brise réglable

Lave-glaces à l'avant et à l'arrière

Pare-soleil, plafonnier, patère, espace de rangement

Vitres panorama teintées protégeant de la chaleur

Fenêtre gauche basculante, fenêtre droite ouvrable

Chauffage par eau de moteur avec échangeur de chaleur et soufflerie à 3 vitesses

Phares de travail à l'avant et à l'arrière

Système antivol codé

Gyrophare

Radio

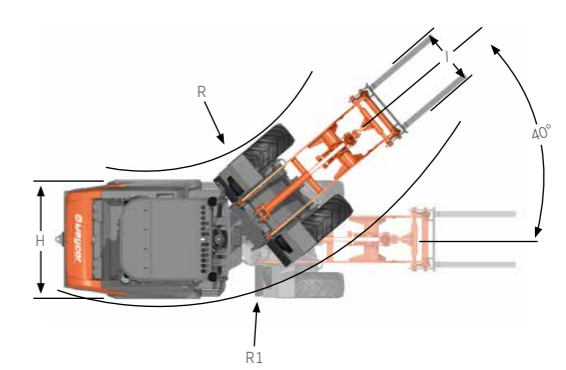
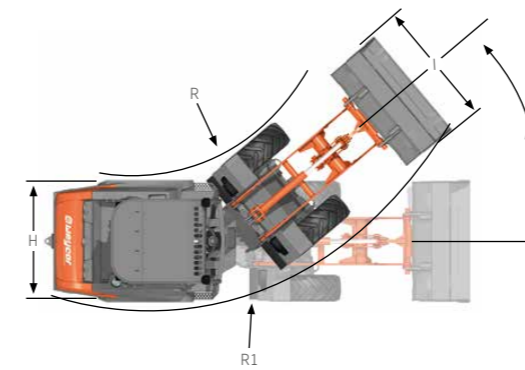
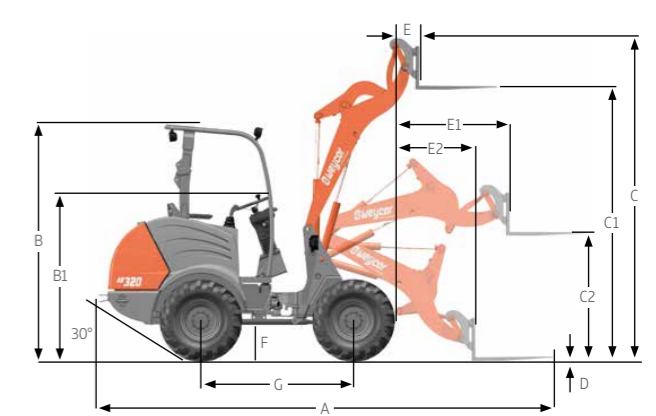
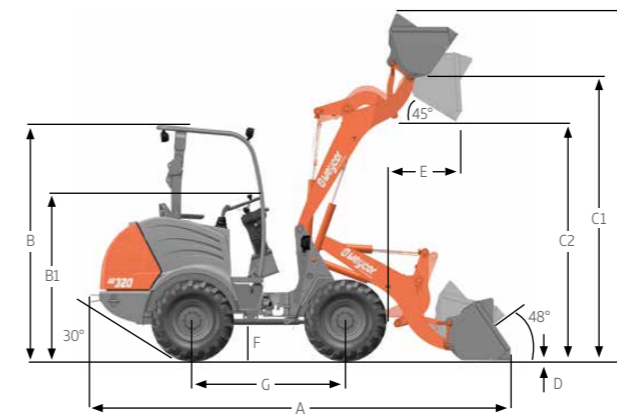
Phare de travail avant et arrière

Contrepoids supplémentaire

# FICHE TECHNIQUE

	AR 320 avec godet standard	AR 320 avec fourches à palettes
A	4 240 mm	4 730 mm
B	2 366 mm	2 366 mm
B1	1 630 mm	1 630 mm
B2	2 340 mm*	2 340 mm*
C	3 340 mm	3 010 mm
C1	2 800 mm	2 550 mm
C2	2 300 mm	1 130 mm
D	55 mm	145 mm
E	595 mm	300 mm
E1	-	1 010 mm
E2	-	680 mm
F	350 mm	350 mm
G	1 580 mm	1 580 mm
H	1 350 mm	1 350 mm
I	1 350 mm	1 030 mm
R	1 495 mm	1 495 mm
R1	2 872 mm	2 872 mm

\* Cab Version



Avec godet standard

Avec fourches à palettes

Tableau des masses volumiques en t/m<sup>3</sup>

Construction		Industrie		Horticulture, agriculture			
Béton	1,9	Sable (mouillé)	2,1	Cendre	0,7	Fruits (betteraves, etc.)	0,7
Sol (sec)	1,5	Grès	2,4	Lignite (brique)	0,8	Céréales	0,6
Sol (mouillé)	2,0	Schiste	2,2	Fer	7,8	Foin	0,3
Roc (brisé)	2,4	Bourbe	2,1	Minerai de fer	2,3	Potasse	1,1
Granit	1,8	Pierres concassées	1,5	Verre (brisé)	1,9	Compost	1,0
Pierre à chaux	1,6	Sel	1,3	Coke	0,4	Farine	0,5
Cailloux (secs)	1,9	Argile	1,6	Bois	0,8	Marne (mouillée)	2,3
Cailloux (mouillés)	2,1	Ciment	1,7	Charbon	1,2	Scories Thomas	2,2
Terre glaise	1,7	Brique (empilée)	1,8	Papier	0,9	Tourbe (mouillée)	1,1
Mortier	2,2			Scories (sable)	1,0	Tourbe (sèche)	0,4
Sable (sec)	1,9			Scories (dure)	2,7	Engrais	1,0



Découvrez en ligne l'aperçu actuel de notre gamme de produits et vous trouverez de plus amples informations: [www.weycor.de](http://www.weycor.de)

Nous nous réservons le droit de modifier les spécifications et la conception sans préavis, les erreurs ne peuvent pas être exclues. Les données techniques se rapportent uniquement à la version standard, les chiffres peuvent différer de la version standard. Tous les produits ne sont pas disponibles sur tous les marchés.

weycor est une marque d'ATLAS WEYHAUSEN GMBH.

ATLAS WEYHAUSEN GMBH · 27793 Wildeshausen, Allemagne  
Téléphone +49 (0) 44 31 - 98 10 · [info@weycor.de](mailto:info@weycor.de) · [www.weycor.de](http://www.weycor.de)

 **weycor**  
BY ATLAS WEYHAUSEN