

AR 380

POIDS OPÉRATIONNEL
3500 kg

PUISSANCE MOTEUR
37 kW (49,6 CV)

CAPACITÉ DU GODET
0,5 - 0,8 m³



 **Weycor**
BY ATLAS WEYHAUSEN



LA PREMIÈRE IMPRESSION EST DÉTERMINANTE !

Les chargeuses sur pneus weycor sont plus que la somme de leurs composants. Ce sont des valeurs passion: Pour la fascination de la technologie, pour la qualité "Made in Germany", de l'esprit d'innovation des employés, de l'amour de la précision et de la joie de la technologie des moteurs puissants, la nouvelle génération de chargeuses sur pneus a émergé.

3 500⁽¹⁾ KG POIDS OPÉRATIONNEL

37⁽²⁾ KW (49,6 CV) PUISSANCE MOTEUR

0,5 M³ CAPACITÉ DU GODET

Caractéristiques d'exploitation

| | |
|--|--------------------------|
| Capacité du godet | 0,5 m³ |
| Écartement des roues | 1 010 mm |
| Rayon de braquage au bord extérieur du godet | 3 490 mm |
| Force d'arrachement | 3 850 daN |
| Force de poussée | 2 650 daN |
| Charge de basculement en ligne | 2 575 kg |
| Charge de basculement, articulé | 2 252 kg |
| Force de levage au niveau du sol | 2 470 daN |
| Poids opérationnel | 3 500 kg |

Spécifications

Caractéristiques d'exploitation avec fourches à palettes⁽³⁾ (écart de charge 500 mm)*

| | |
|---|------------------|
| Charge de basculement statique, fléchie et tendue | 1 712 kg |
| Force de levage | 1 369 daN |
| Charge utile sur terrain plan 80% ⁽⁴⁾ | 1 370 kg |
| Charge utile sur terrain accidenté 60% ⁽⁴⁾ | 1 027 kg |

Niveau de bruit

| | |
|--|-------------------------------------|
| Niveau moyen de puissance acoustique LWA ⁽⁵⁾ | 98,2 dB(A) |
| Niveau de puissance acoustique garanti LWA ⁽⁵⁾ | 99,0 dB(A) |
| Niveau de pression acoustique LPA ⁽⁶⁾ | 82,0 dB(A) |
| Valeurs de vibration Vibrations du main / bras / de tout le corps ⁽⁷⁾ | < 2,5/0,5 m/s² |

(3) Déplacement des charges en principe en position au sol. (4) Selon ISO 8313 et EN 474-3. (5) Selon 2000/14/CE et ses annexes. (6) Selon ISO 6396. (7) Selon ISO 8041.

Des informations importantes concernant la capacité du godet :

Les informations contenues dans cette brochure se réfèrent exclusivement aux godets de référence weycor mentionnées dans la fiche technique avec les paramètres techniques et les configurations associés sur lesquels repose l'approbation CE de la machine. Le volume du godet utilisable en béton dépend des densités en vrac spécifiques au matériau (t / m³) du contenu du godet, qui peuvent être prises comme valeurs indicatives dans le tableau des poids spécifiques en t / m³ de la fiche technique. Indépendamment de cela, ni le poids opérationnel autorisé, ni les charges de basculement admissibles de la chargeuse sur pneus ne peuvent être dépassés. Dans la mesure où la chargeuse sur pneus est équipée des godets non fabriqués et approuvés par weycor, seul l'acheteur est responsable du respect des dispositions légales et des exigences d'homologation pertinentes.

(1) Le poids de service peut varier en fonction de l'équipement.

(2) Puissance de sortie ISO 14396, traitement des gaz d'échappement selon UE 2016/1628. Toutes les données techniques se rapportent exclusivement à l'appareil standard.

LA PERFECTION DES DÉTAILS FAIT LA DIFFÉRENCE

Répondre aux nouvelles exigences légales en matière d'émissions de gaz d'échappement est une chose. Atteindre des avantages tangibles pour nos clients est une autre chose. Nous sommes fiers d'avoir réalisé un développement de la nouvelle génération de chargeuses sur pneus. Plus de puissance - moins de consommation de carburant, en plus d'autres innovations qui font vraiment la différence sur les chantiers difficiles. Et ce qu'il y a dedans, vous reconnaissez maintenant de l'extérieur - la désignation de type modifiée et le nom de produit "weycor".

La cinématique la plus moderne

La cinématique weycor reconnue, avec des grandes forces d'arrachement et des hauteurs de levage importantes. La flèche vers le haut permet une excellente vue sur l'outil de travail.

Attache rapide hydraulique

Qui permet un changement rapide des accessoires et fait la chargeuse un engin universel.

L'articulation pendulaire

On utilise dans les chargeuses sur pneus de weycor presque exclusivement des articulations pendulaires robustes, des joints d'articulations, associés aux essieux rigides, nécessitant peu d'entretien. Celles-ci offrent une oscillation de l'arrière train de $\pm 12^\circ$ et une articulation des deux côtés de 40° pour un comportement tout-terrain remarquable, une conduite au sol inchangée et un extrêmement maniable. Grâce à leur centre de gravité placé bas, les chargeuses sur pneus weycor font une stabilité de basculement très élevée, même sous les conditions les plus extrêmes.

Maintenance simple

Maintenance et entretien rapides et faciles grâce à des points de service centralisés et facilement accessibles.

Cabine confortable comme option

Elle permet de travailler en toute sécurité et sans fatigue grâce à la visibilité 360° , un tableau de bord bien disposé et ergonomique.

Transmission puissante

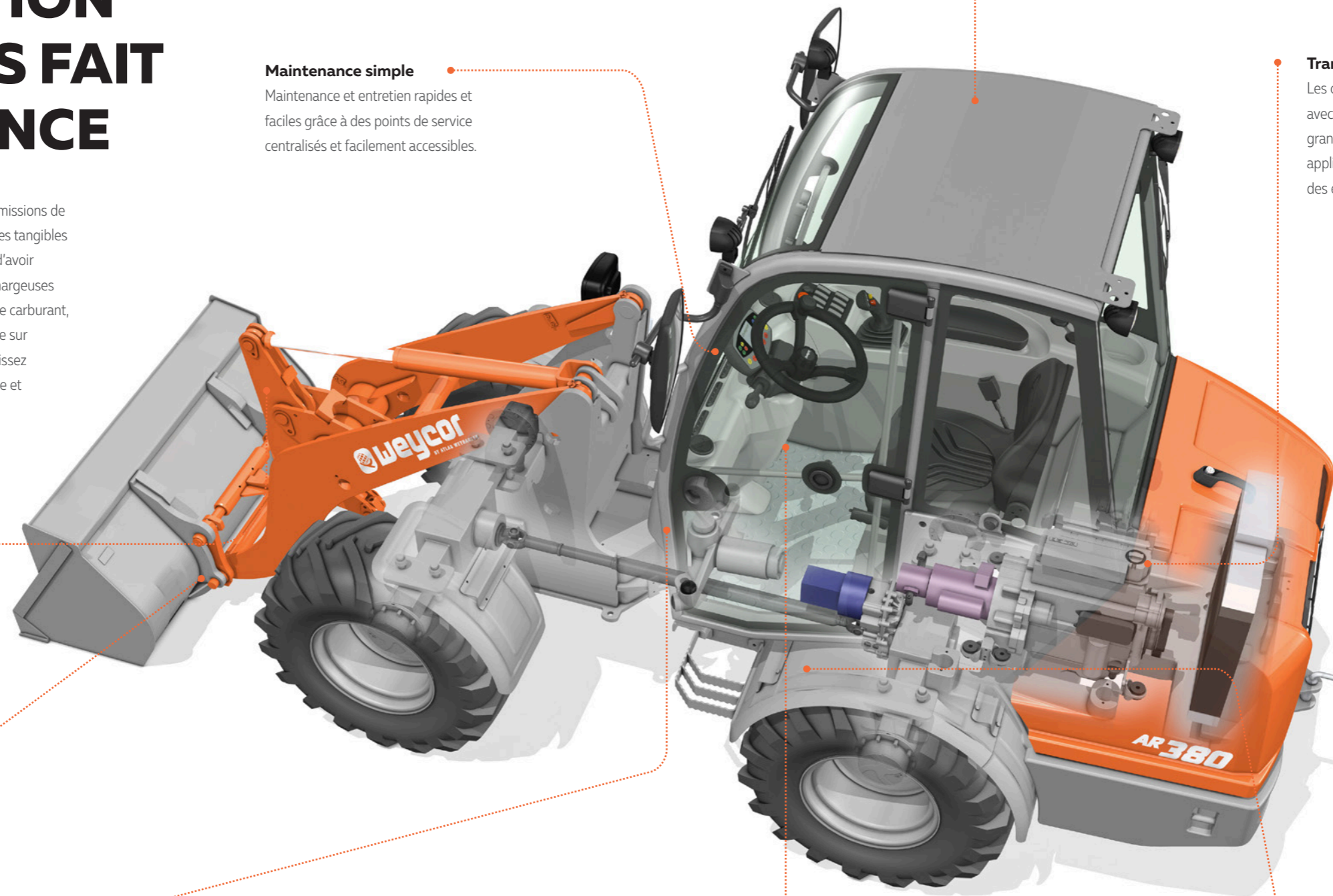
Les chargeuses weycor sont équipées avec des moteurs innovants assurant des grandes réserves de puissance pour des applications difficiles liés avec des valeurs des émissions réduites.

Pédale inch séparée

Nous sommes le seul fabricant à proposer nos chargeuses sur pneus Weycor avec une pédale inch séparée. Contrairement à la pédale de frein / inch combinée, le risque d'appuyer sur le frein de service est éliminé. Une zone d'inch généreusement dimensionnée permet une répartition des forces de poussée et des forces de levage avec une extrême précision. Le résultat: moins d'usure et faible consommation de carburant."

Centre de gravité bas

Grâce au centre de gravité bas les chargeuses weycor disposent d'une excellente stabilité même sous des conditions les plus délicates.



TECHNOLOGIE INNOVANTE DU MOTEUR

Kubota D1803 CR-T - fiable et durable

Les moteurs diesel offrent une longue durée de vie grâce à un refroidissement efficace du moteur, des vibrations réduites et des utilisations de composants optimisés avec des tolérances fines.



Une puissance élevée

37 kW avec 2,700 tr/min

Conformément aux normes d'émissions

UE phase V, EPA Tier 4

Des performances propres et silencieuses

Le système de rampe commune a permis d'optimiser la combustion et de créer un moteur plus durable et plus silencieux, avec un meilleur rendement énergétique. Grâce à la sélection et au contrôle minutieux des composants de post-traitement des gaz d'échappement, nous sommes en mesure de proposer un moteur propre et performant. Les moteurs Kubota de la série O3 ont été développés pas à pas afin de répondre aux exigences des différentes étapes de l'EPA. Nous sommes ainsi en mesure de proposer à nos clients du monde entier des moteurs certifiés conformes aux normes d'émission correspondantes.

Les moteurs D1803-CR-T-E5 ont été conçus pour répondre aux réglementations les plus strictes : EPA/CARB Tier4 + UE phase V.



FICHE TECHNIQUE

| Moteur | |
|---------------------|--|
| Modèle | Kubota D1803 CR-T |
| Type | refroidi à l'eau |
| Puissance | 37 kW ⁽¹⁾ (50,3 PS) bei 2,700 min ⁻¹ |
| Couple max. | 150 Nm à 1 600 min ⁻¹ |
| Cylindrée | 1 826 cm ³ |
| Nombre de cylindres | 3 en ligne |

| Installation électrique | |
|-------------------------|---------------|
| Tension de service | 12 V |
| Batterie | 12 V / 66 Ah |
| Générateur | 14 V / 40 A |
| Démarreur | 12 V / 1,1 kW |

| Système d'entraînement | |
|--|--------------|
| Transmission hydrostatique avec circuit fermé sur les 4 roues. | |
| Vitesses avec pneus standard: | |
| Vitesse de travail | 0 – 6,5 km/h |
| Vitesse de route | 0 – 20 km/h |
| Les vitesses hydrauliques 1 et 2 sont enclenchables sous charge, la marche avant / arrière sont aussi commutables sous charge. | |
| Activation de la marche avant / point mort / marche arrière et les régimes de conduite à travers le joystick weycor. Commande de l'entraînement de déplacement par l'accélérateur et la pédale d'approche lente séparément pour une distribution optimale de puissance hydraulique sur les forces de poussée et de levage. | |

| Freins | |
|---|--|
| Frein de service: Frein à tambour sur l'essieu avant, actionné par un cardan agissant sur les 4 roues. Fonction de freinage supplémentaire, via la pédale d'approche et la transmission hydrostatique, sur les deux roues. agissant sur les 4 roues. | |
| Frein de stationnement: Frein à tambour actionné par câble, agissant sur les 4 roues, avec coupure de l'entraînement de conduite. | |

| Essieux | |
|---|--|
| Essieux rigides avec réduction planétaire dans les moyeux de roue, différentiel autobloquant à 45% dans l'essieu avant. | |

| Essieux | |
|---|--|
| Direction centrale articulée entièrement hydraulique | |
| Les roues avant et arrière roulent dans la même voie | |
| Angle d'articulation de 40° des deux côtés, oscillation de ±12° dans le châssis arrière | |
| Pression de service du système hydraulique de direction 230 bar | |
| Propriété de direction de secours | |

| Pneus <small>(Autres pneus disponibles sur demande)</small> | |
|---|--|
| Standard: 15.0/55-17 - Pneu polyvalent pour les engins de terrassement, particulièrement respectueux du sol GaLa-Bau | |
| Pneus spéciaux: 11.5/80-15.3 MPT - Pneu polyvalent pour les sols sablonneux et graveleux, les sols forestiers, les routes et les chemins | |

| Système hydraulique | |
|---|--|
| Pompe à engrenages pour le chargement et l'hydraulique de direction | |
| Valve de priorité privilégie la direction | |
| 3ème circuit de commande | |
| Hydraulique de chargement pilotée mécaniquement, actionnée par le joystick weycor, y compris position flottante enclenchable. | |
| Pression de service 280 bar, débit 43,2 l/min | |

| Capacités | |
|----------------------------|-------------|
| Carburant | 70 litres |
| Huile hydraulique | 43 litres |
| Huile du moteur | 7 litres |
| Essieu avant | 4 litres |
| Essieu arrière | 3,5 litres |
| Boîte de vitesses | 0,65 litres |
| Liquide de refroidissement | 8 litres |

| Dispositif de chargement | |
|---|--------------|
| Cinématique en Z puissante et robuste avec une force d'arrachement élevée | |
| Dispositif de changement rapide hydraulique | |
| Toutes les fonctions sont commandées via le joystick weycor | |
| Guide parallèle lors de l'utilisation de la fourche à palette | |
| Retour automatique du godet en position d'attaque | |
| Position flottante automatique | |
| Verrouillage pour la circulation routière conformément StVZO | |
| Lever | 4,0 s |
| Descente | 3,0 s |
| Cavage | 1,0 s |

| Équipement - Série | |
|--|--|
| Cabine avec arceau ROPS | |
| Commande à un seul levier (weycor Joystick) | |
| Indicateur de gamme de vitesses, marche en avant et arrière | |
| Éclairage selon StVZO (régulation allemande) | |
| Siège du conducteur réglable | |
| Indicateurs pour pression d'huile, température du moteur, température d'huile hydraulique, niveau de charge de la batterie, frein de stationnement, filtre à air | |
| Tableau de bord central avec indicateurs pour préchauffage, température du moteur, niveau du réservoir, compteur d'heures de marche | |

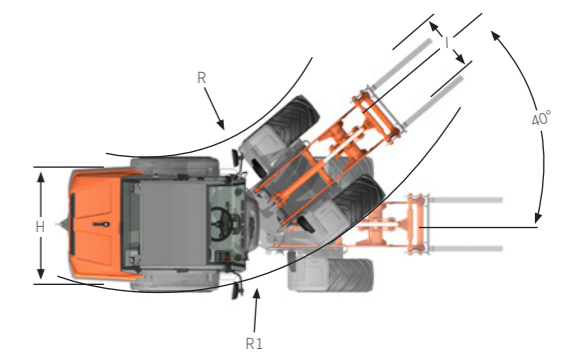
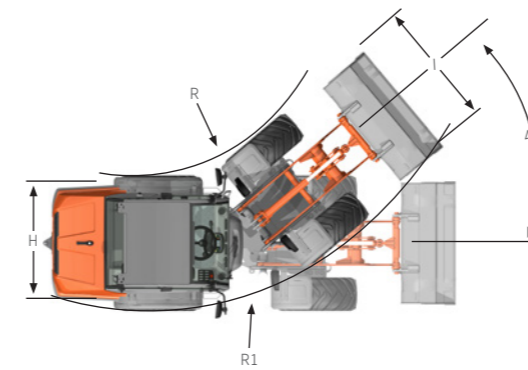
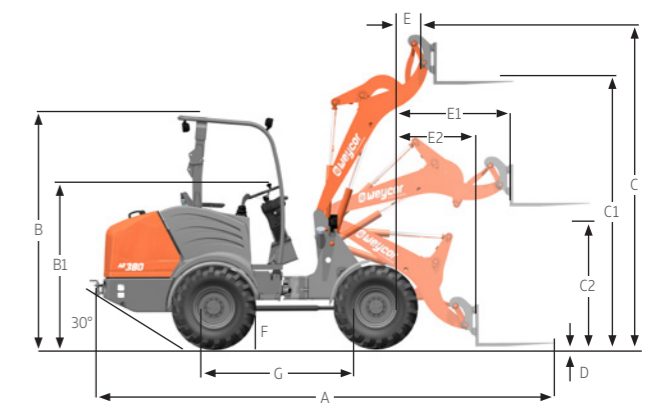
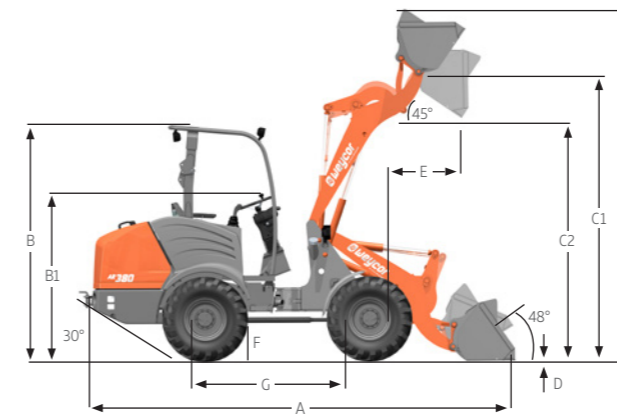
| Équipement - Options | |
|--|--|
| 4ème section, avant ou arrière | |
| Coupe batterie | |
| Peintures et huiles spéciales | |
| Séparateur de poussière à cyclone | |
| Attelage de remorque | |
| Cabine ROPS, insonorisée | |
| Rétroviseurs extérieurs escamotables | |
| Ventilation du pare-brise réglable | |
| Lave-glaces à l'avant et à l'arrière | |
| Pare-soleil, plafonnier, patère, espace de rangement | |
| Vitres panorama teintées protégeant de la chaleur | |
| Fenêtre gauche basculante, fenêtre droite ouvrable | |
| Chauffage par eau de moteur avec échangeur de chaleur et soufflerie à 3 vitesses | |
| Phares de travail à l'avant et à l'arrière | |
| Système antivol codé | |
| Gyrophare | |
| Radio | |
| Phare de travail avant et arrière | |
| Contrepoids supplémentaire | |

(1) Puissance de sortie ISO 14396, traitement des gaz d'échappement selon UE 2016/1628.

FICHE TECHNIQUE

| | AR 380 avec godet standard | AR 380 avec fourches à palettes |
|----|----------------------------|---------------------------------|
| A | 4.581 mm | 5.073 mm |
| B | 2.456 mm | 2.447 mm |
| B2 | 2.320 mm* | 2.320 mm* |
| C | 3.624 mm | 3.323 mm |
| C1 | 2.927 mm | 2.716 mm |
| C2 | 2.363 mm | 1.170 mm |
| D | 33 mm | 118 mm |
| E | 589 mm | 279 mm |
| E1 | - | 1.048 mm |
| E2 | - | 681 mm |
| F | 391 mm | 391 mm |
| G | 1.710 mm | 1.710 mm |
| H | 1.500 mm | 1.500 mm |
| I | 1.550 mm | 1.030 mm |
| R | 1.641 mm | 1.641 mm |
| R1 | 3.085 mm | 3.085 mm |
| R1 | 2.872 mm | 2.872 mm |

* Cab Version



Avec godet standard

Avec fourches à palettes

Tableau des masses volumiques en t/m³

| Construction | | Industrie | | Horticulture, agriculture | | | |
|---------------------|-----|--------------------|-----|---------------------------|-----|---------------------------|-----|
| Béton | 1,9 | Sable (mouillé) | 2,1 | Cendre | 0,7 | Fruits (betteraves, etc.) | 0,7 |
| Sol (sec) | 1,5 | Grès | 2,4 | Lignite (brique) | 0,8 | Céréales | 0,6 |
| Sol (mouillé) | 2,0 | Schiste | 2,2 | Fer | 7,8 | Foin | 0,3 |
| Roc (brisé) | 2,4 | Bourbe | 2,1 | Minerai de fer | 2,3 | Potasse | 1,1 |
| Granit | 1,8 | Pierres concassées | 1,5 | Verre (brisé) | 1,9 | Compost | 1,0 |
| Pierre à chaux | 1,6 | Sel | 1,3 | Coke | 0,4 | Farine | 0,5 |
| Cailloux (secs) | 1,9 | Argile | 1,6 | Bois | 0,8 | Marne (mouillée) | 2,3 |
| Cailloux (mouillés) | 2,1 | Ciment | 1,7 | Charbon | 1,2 | Scories Thomas | 2,2 |
| Terre glaise | 1,7 | Brique (empilée) | 1,8 | Papier | 0,9 | Tourbe (mouillée) | 1,1 |
| Mortier | 2,2 | | | Scories (sable) | 1,0 | Tourbe (sèche) | 0,4 |
| Sable (sec) | 1,9 | | | Scories (dure) | 2,7 | Engrais | 1,0 |



Découvrez en ligne l'aperçu actuel de notre gamme de produits et vous trouverez de plus amples informations: www.weycor.de

Nous nous réservons le droit de modifier les spécifications et la conception sans préavis, les erreurs ne peuvent pas être exclues. Les données techniques se rapportent uniquement à la version standard, les chiffres peuvent différer de la version standard. Tous les produits ne sont pas disponibles sur tous les marchés.

weycor est une marque d'ATLAS WEYHAUSEN GMBH.

ATLAS WEYHAUSEN GMBH · 27793 Wildeshausen, Allemagne
Téléphone +49 (0) 44 31 - 98 10 · info@weycor.de · www.weycor.de

 **weycor**
BY ATLAS WEYHAUSEN