

# AR480T

POIDS OPÉRATIONNEL  
6 000 - 6 500 kg

PUISSANCE MOTEUR  
55,4 kW (75,3 CV)

CAPACITÉ DU GODET  
1,0 - 1,8 m<sup>3</sup>



 **Weycor**  
BY ATLAS WEYHAUSEN



## LA PREMIÈRE IMPRESSION EST DÉTERMINANTE !

Les chargeuses sur pneus weycor sont plus que la somme de leurs composants. Ce sont des valeurs passion: Pour la fascination de la technologie, pour la qualité "Made in Germany", de l'esprit d'innovation des employés, de l'amour de la précision et de la joie de la technologie des moteurs puissants, la nouvelle génération de chargeuses sur pneus a émergé.

**6 000\*** KG POIDS OPÉRATIONNEL

**55,4** KW (75,3 CV) PUISSANCE MOTEUR

**1,0** M<sup>3</sup> CAPACITÉ DU GODET

### Caractéristiques d'exploitation

Capacité du godet	<b>1,0 m<sup>3</sup>(5)</b>
Écartement des roues	<b>1 510 mm</b>
Force d'arrachement	<b>4 300 daN</b>
Force de poussée	<b>4 310 daN</b>
Charge de basculement en ligne	<b>3 627 kg</b>
Charge de basculement en ligne et étendue	<b>2 049 kg</b>
Charge de basculement, articulé	<b>3 208 kg</b>
Charge de basculement, articulé et étendue	<b>1 812 kg</b>
Force de levage au niveau du sol	<b>3 600 daN</b>
Poids opérationnel	<b>6 000 kg</b>

### Spécifications

#### Caractéristiques d'exploitation avec fourches à palettes (écart de charge 500 mm)\*

Charge de basculement en ligne	<b>3 119 kg</b>
Charge de basculement en ligne et étendue	<b>1 852 kg</b>
Charge de basculement, articulé	<b>2 759 kg</b>
Charge de basculement, articulé et étendue	<b>1 638 kg</b>
Charge utile sur terrain plan 80%**	<b>2 207 kg</b>
Charge utile sur terrain plan 80% étendue**	<b>1 310 kg</b>
Charge utile sur terrain accidenté 60%***	<b>1 655 kg</b>
Charge utile sur terrain accidenté 60% étendue****	<b>983 kg</b>

#### Niveau de bruit

Niveau moyen de puissance acoustique LWA <sup>(1)</sup>	<b>100,0 dB(A)</b>
Niveau de puissance acoustique garanti LWA <sup>(2)</sup>	<b>101,0 dB(A)</b>
Niveau de pression acoustique LPA <sup>(3)</sup>	<b>77,0 dB(A)</b>

Valeurs de vibration Vibrations du main / bras / de tout le corps<sup>(4)</sup> **< 2,5/0,5 m/s<sup>2</sup>**

\* Le déplacement de charges ne doit se faire qu'à proximité du sol.  
 \*\* Selon ISO 8313 et EN 474-3. \*\*\* Selon ISO 14396, EU RL97/68/EC.  
 (1) Selon 2000/14/EG et les attachements. (2) Selon 2000/14/EG et les attachements. (3) Selon ISO 6396. (4) Selon ISO 8041. (5) Si vous participez à la circulation publique STVZO est seulement autorisée avec la pelle 8059493.

### Des informations importantes concernant la capacité du godet :

Les informations contenues dans cette brochure se réfèrent exclusivement aux godets de référence weycor mentionnées dans la fiche technique avec les paramètres techniques et les configurations associés sur lesquels repose l'approbation CE de la machine. Le volume du godet utilisable en béton dépend des densités en vrac spécifiques au matériau (t / m<sup>3</sup>) du contenu du godet, qui peuvent être prises comme valeurs indicatives dans le tableau des poids spécifiques en t / m<sup>3</sup> de la fiche technique. Indépendamment de cela, ni le poids opérationnel autorisé, ni les charges de basculement admissibles de la chargeuse sur pneus ne peuvent être dépassés. Dans la mesure où la chargeuse sur pneus est équipée des godets non fabriqués et approuvés par weycor, seul l'acheteur est responsable du respect des dispositions légales et des exigences d'homologation pertinentes.

\*Le poids de service peut varier selon les différentes configurations.  
 Toutes les informations techniques s'appliquent uniquement sur la machine de base.

# LA PERFECTION DES DÉTAILS FAIT LA DIFFÉRENCE

Répondre aux nouvelles exigences légales en matière d'émissions de gaz d'échappement est une chose. Atteindre des avantages tangibles pour nos clients est une autre chose. Nous sommes fiers d'avoir réalisé un développement de la nouvelle génération de chargeuses sur pneus. Plus de puissance - moins de consommation de carburant, en plus d'autres innovations qui font vraiment la différence sur les chantiers difficiles. Et ce qu'il y a dedans, vous reconnaissez maintenant de l'extérieur - la désignation de type modifiée et le nom de produit "weycor".

## La cinématique la plus moderne

La cinématique weycor reconnue, avec des grandes puissances d'arrachement et des hauteurs de levage importantes. Les vérins télescopiques disposent d'amortisseurs de fin de course.

## Attache rapide hydraulique

Qui permet un changement rapide des accessoires et fait la chargeuse un engin universel.

## Maintenance simple

Maintenance et entretien rapides et faciles grâce à des points de service centralisés et facilement accessibles.

## Articulation

Combinée avec le train-arrière pendulaire, elle garantit un comportement en tout-terrain et une manoeuvrabilité remarquables. Le centre de gravité bas permet une stabilité exceptionnelle même dans des conditions de terrain difficile.

## Cabine confortable

Travail sûr et sans fatigue grâce à une excellente visibilité panoramique, un tableau de bord bien disposé et ergonomique.

## Transmission puissante

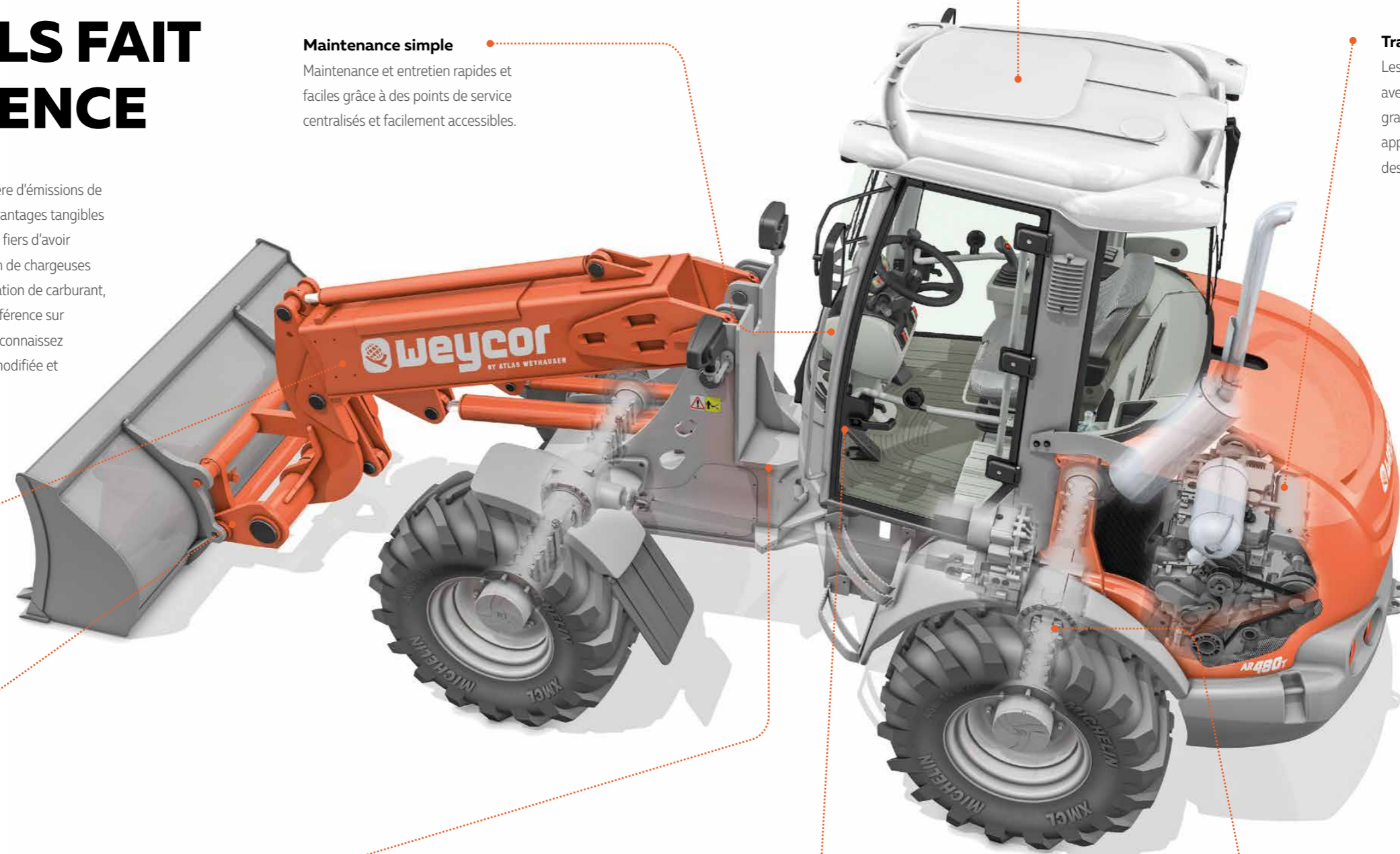
Les chargeuses weycor sont équipées avec des moteurs innovants assurant des grandes réserves de puissance pour des applications difficiles liés avec des valeurs des émissions réduites.

## Pédale inch séparée

Nous sommes le seul fabricant à proposer nos chargeuses sur pneus Weycor avec une pédale inch séparée. Contrairement à la pédale de frein / inch combinée, le risque d'appuyer sur le frein de service est éliminé. Une zone d'inch généreusement dimensionnée permet une répartition des forces de poussée et des forces de levage avec une extrême précision. Le résultat: moins d'usure et faible consommation de carburant."

## Frein négatif

Le frein à ressort ou le frein négatif des chargeuses sur pneus weycor est un système de freinage fermé (frein à disque immergé dans bain d'huile) et maintient la chargeuse sur pneus dans une position sûre en activant la fonction de frein ou vitesse lente sur une pente et bloque automatiquement les quatre roues lorsque le moteur est à l'arrêt. Le frein multidisque fonctionne dans un bain d'huile, ce qui entraîne un entretien quasiment nul et une usure très faible.



# TECHNOLOGIE INNOVANTE DU MOTEUR

## TD 2.9 L4 – intelligent et efficace

Nous sommes convaincus depuis plus de 40 ans des moteurs Deutz. Cette coopération a également de nombreuses bonnes raisons pour l'AR 480T: par exemple le régulateur de moteur électronique avec une connexion intelligente à la gestion de l'entraînement. Ceci assure une meilleure performance du moteur avec une faible consommation de carburant.

## Une puissance élevée

55,4 kW avec 2 200 tr/min

## Conformément aux normes d'émissions

Étape 5 – DOC + DPF à partir de 2019



## Technologie du moteur Deutz TCD 2.9 L4

Moteur de 4 cylindres en ligne refroidi par eau, avec refroidissement d'air et recyclage externe des gaz d'échappement à refroidissement, ainsi qu'avec suralimentation et refroidissement intermédiaire. Le puissant système d'injection Deutz Common Rail (DCR®) ainsi qu'une combustion de haute efficacité avec recyclage externe des gaz d'échappement à refroidissement assurent la meilleure performance du moteur avec économie de carburant et d'émissions polluantes nettement réduites. En utilisant le filtre à particules, les moteurs répondent déjà à la norme antipollution EU phase V (à partir de 2019). Pour simplifier l'installation dans la machine, tous les raccords du moteur et toutes les principales interfaces d'installation restent inchangés à l'étape V.



# FICHE TECHNIQUE

Moteur	
Modèle	TD 2.9 L4
Type	refroidi par eau
Puissance	55,4 kW (75,3 CV) à 2 200 min <sup>-1</sup>
Couple max.	260 Nm à 1 600 min <sup>-1</sup>
Cylindrée	2 924 cm <sup>3</sup>
Nombre de cylindres	4 en ligne

Installation électrique	
Tension de service	12 V
Batterie	12 V / 100 Ah
Générateur	14 V / 95 A
Démarreur	12 V / 2,6 kW

Système d'entraînement	
Transmission hydrostatique avec circuit fermé sur les 4 roues.	
Vitesses avec pneus standard:	
<b>Vitesse de travail</b>	0 – 6,5 km/h
<b>Vitesse de route</b>	0 – 20 km/h
<b>Version grande vitesse en option</b>	0 – 40 km/h
Les vitesses hydrauliques 1 et 2 sont enclenchables sous charge, la marche avant/arrière sont aussi commutables sous charge. Activation de la marche avant/ arrière et les régimes de conduite à travers le joystick weycor. Commande de l'entraînement de déplacement par l'accélérateur et la pédale d'approche lente séparément pour une distribution optimale de puissance hydraulique sur les forces de poussée et de levage.	

Freins	
<b>Frein de service:</b>	Frein à disques multiples à bain d'huile agissant sur les quatre roues. Fonction de freinage supplémentaire agissant sur les quatre roues par la pédale d'approche lente et la transmission hydrostatique.
<b>Frein de stationnement:</b>	Frein négatif à accumulation agissant sur les quatre roues. Le frein à accumulation est automatiquement activé lorsque le moteur s'arrête.

Direction	
Direction articulée centrale, entièrement hydraulique	
Roues avant et arrière suivant toujours la même trace	
Angle d'articulation de 40° sur les deux côtés, Oscillation du pont arrière ±10°	
Pression de la direction hydraulique: 175 bar	
Propriété de direction de secours	

Essieux	
Essieux rigides avec réduction planétaire dans les moyeux de roue en avant. Essieux pendulaire en arrière. Blocage du différentiel à 100 % dans essieux en avant et arrière, peut être mis en circuit électriquement.	

Pneus <small>(Autres pneus disponibles sur demande)</small>	
<b>Standard:</b> 16/70 R20 MPT 14 PR – Pneus polyvalents pour engins de terrassement, bonne traction, auto-nettoyage et bonne stabilité	

Système hydraulique	
Pompe à engrenage pour l'hydraulique d'équipement et de direction	
Soupape de priorité privilégie la direction	
Frein de descente dépendant de la charge	
4ième circuit hydraulique pour changeur rapide	
Commandée hydrauliquement par Joystick weycor (position flottante incluse)	
Pression hydraulique: 230 bar, Débit de la pompe: 66 l/min	

Capacités	
Carburant	80 litres
Huile hydraulique	78 litres
Huile du moteur	8 litres
Essieu avant	5,1 litres
Essieu arrière	5,4 litres
Boîte de vitesses	0,7 litres
Liquide de refroidissement	13 litres

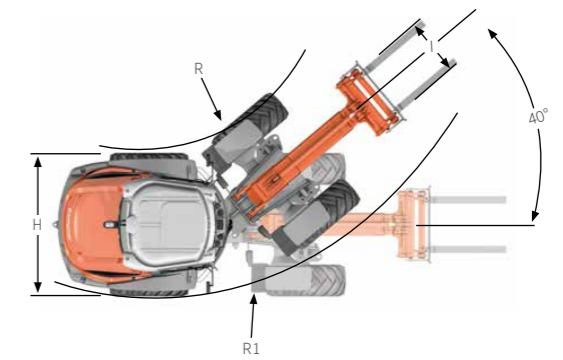
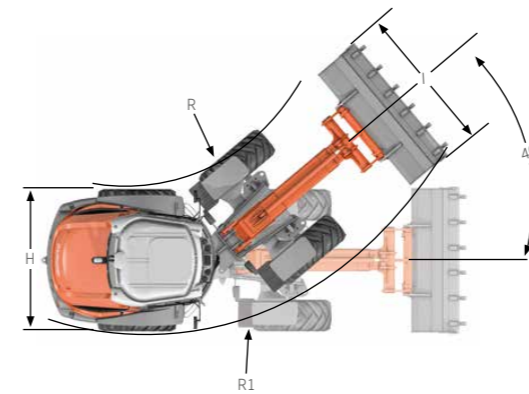
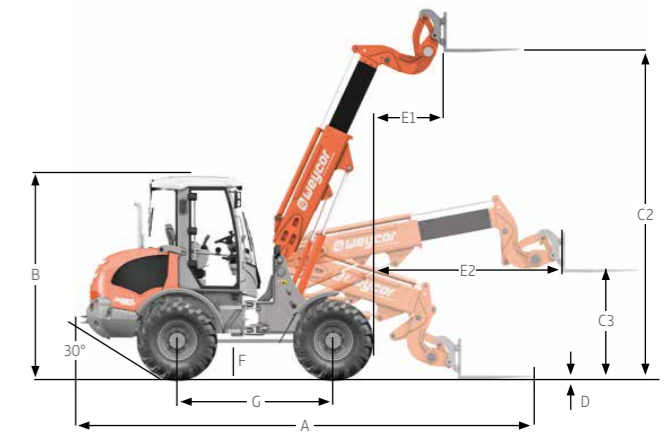
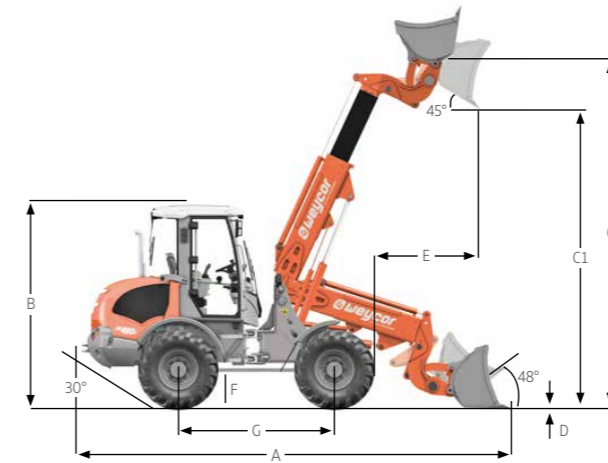
Dispositif de chargement	
Une cinématique Z puissante et robuste	
Longueur télescopique 1200 mm	
Attache rapide hydraulique	
Vérins télescopiques avec amortisseurs de fin de course	
Toutes les fonctions sont commandées via le joystick weycor	
Guide parallèle lors de l'utilisation de la fourche à palette	
Verrouillage pour la circulation routière conformément StVZO	
<b>Lever</b>	<b>6,5 s</b>
<b>Descente</b>	<b>6,0 s</b>
<b>Cavage</b>	<b>1,8 s</b>

Équipement – Série	
Rétroviseurs extérieurs escamotablest	
Chauffage de la lunette arrière	
Accès libre des deux côtés	
Joystick avec commande proportionnelle intégrée pour la 3ème section ou rotation	
Système diagnostique weycor	
Indicateur de gamme de vitesses, marche avant et arrière	
Eclairage selon StVZO (régulation allemande)	
Siège du conducteur réglable dont l'accoudoir droit est ajustable	
Chauffage avec échangeur de chaleur et soufflerie à 4 vitesses	
Ventilation du pare-brise réglable	
Cabine ROPS, insonorisée	
Essuie-glace parallèle et lave-glaces à l'avant et à l'arrière	
Pare-soleil, plafonnier, patère, espace de rangement	
Colonne de direction réglable en continu	
Vitres panoramiques teintées protégeant de la chaleur	
Indicateurs pour pression d'huile, température du moteur, température d'huile hydraulique, niveau de charge de la batterie, frein de stationnement, filtre à air	
Tableau de bord central avec indicateurs pour préchauffage, température du moteur, niveau du réservoir, compteur d'heures de marche	
Pré-séparateur cyclonique avec surveillance du filtre à air	

Équipement – Options	
Anti-tangage	
Version grande vitesse 40 km/h	
Climatiseur	
Manette d'accélérateur	
Clapets de sécurité	
Coupe batterie	
Anti-corrosif	
Peintures et huiles spéciales	
Attelage de remorque	
Sièges chauffés à suspension pneumatique	
Chauffage auxiliaire, cabine de confort	
Radio	
Système antivol codé	
Portes avec fenêtres coulissantes	
Toit vitré ouvrant	
Gyrophare	
Système start-stop hydraulique	
Filtre à particules diesel	

# FICHE TECHNIQUE

	AR 480T avec godet standard	AR 480T avec fourches à palettes
A	5 804 mm	6 124 mm
B	2 796 mm	2 796 mm
C	4 838 mm	-
C1	4 080 mm	-
C2	-	4 650 mm
C3	-	1 530 mm
D	60 mm	60 mm
E	1 380 mm	-
E1	-	1 074 mm
E2	-	2 695 mm
F	492 mm	492 mm
G	2 200 mm	2 200 mm
H	1 950 mm	1 950 mm
I	2 150 mm	1 030 mm
R	2 105 mm	2 105 mm
R1	4 545 mm	4 545 mm



Avec godet standard

Avec fourches à palettes

Tableau des masses volumiques en t/m<sup>3</sup>

Construction		Industrie		Horticulture, agriculture			
Béton	1,9	Sable (mouillé)	2,1	Cendre	0,7	Fruits (betteraves, etc.)	0,7
Sol (sec)	1,5	Grès	2,4	Lignite (brique)	0,8	Céréales	0,6
Sol (mouillé)	2,0	Schiste	2,2	Fer	7,8	Foin	0,3
Roc (brisé)	2,4	Bourbe	2,1	Minerai de fer	2,3	Potasse	1,1
Granit	1,8	Pierres concassées	1,5	Verre (brisé)	1,9	Compost	1,0
Pierre à chaux	1,6	Sel	1,3	Coke	0,4	Farine	0,5
Cailloux (secs)	1,9	Argile	1,6	Bois	0,8	Marne (mouillée)	2,3
Cailloux (mouillés)	2,1	Ciment	1,7	Charbon	1,2	Scories Thomas	2,2
Terre glaise	1,7	Brique (empilée)	1,8	Papier	0,9	Tourbe (mouillée)	1,1
Mortier	2,2			Scories (sable)	1,0	Tourbe (sèche)	0,4
Sable (sec)	1,9			Scories (dure)	2,7	Engrais	1,0



Découvrez en ligne l'aperçu actuel de notre gamme de produits et vous trouverez de plus amples informations: [www.weycor.de](http://www.weycor.de)

weycor est une marque d'ATLAS WEYHAUSEN GMBH.

ATLAS WEYHAUSEN GMBH · 27793 Wildeshausen, Allemagne  
Téléphone +49 (0) 44 31 - 98 10 · [info@weycor.de](mailto:info@weycor.de) · [www.weycor.de](http://www.weycor.de)

 **weycor**  
BY ATLAS WEYHAUSEN

Nous nous réservons le droit de modifier les spécifications et la conception sans préavis, les erreurs ne peuvent pas être exclues. Les données techniques se rapportent uniquement à la version standard, les chiffres peuvent différer de la version standard. Tous les produits ne sont pas disponibles sur tous les marchés.