

AR 520

POIDS OPÉRATIONNEL
6 450 - 7 050 kg

PUISSANCE MOTEUR
80 kW (109 CV)

CAPACITÉ DU GODET
1,2 - 2,0 m³



 **Weycor**
BY ATLAS WEYHAUSEN



LA PREMIÈRE IMPRESSION EST DÉTERMINANTE !

Les chargeuses sur pneus weycor sont plus que la somme de leurs composants. Ce sont des valeurs passion: Pour la fascination de la technologie, pour la qualité "Made in Germany", de l'esprit d'innovation des employés, de l'amour de la précision et de la joie de la technologie des moteurs puissants, la nouvelle génération de chargeuses sur pneus a émergé.

6 450* KG
POIDS OPÉRATIONNEL

80 KW (109 CV)
PUISSANCE MOTEUR

1,2 M³
CAPACITÉ DU GODET

Caractéristiques d'exploitation

Capacité du godet	1,2 m³
Écartement des roues	1 640 mm
Rayon de braquage au bord extérieur du godet	4 700 mm
Force d'arrachement	6 800 daN
Force de poussée	5 290 daN
Charge de basculement en ligne	5 170 kg
Charge de basculement, articulé	4 565 kg
Force de levage au niveau du sol	6 035 daN
Poids opérationnel	6 450 kg

Spécifications

Caractéristiques d'exploitation avec fourches à palettes (écart de charge 500 mm)*

Charge de basculement statique, fléchie et tendue	3 625 kg
Force de levage	4 810 daN
Charge utile sur terrain plan 80%**	2 900 kg
Charge utile sur terrain accidenté 60%***	2 175 kg

Niveau de bruit

Niveau moyen de puissance acoustique LWA ⁽¹⁾	100,0 dB(A)
Niveau de puissance acoustique garanti LWA ⁽²⁾	101,0 dB(A)
Niveau de pression acoustique LPA ⁽³⁾	75,0 dB(A)
Valeurs de vibration Vibrations du main / bras / de tout le corps ⁽⁴⁾	< 2,5/0,5 m/s²

* Le déplacement de charges ne doit se faire qu'à proximité du sol. ** Selon ISO 8313 et EN 474-3. *** Selon ISO 14396, EU RL97/68/EC. (1) Selon 2000/14/CE et annexes. (2) Selon 2000/14/CE et annexes. (3) Selon ISO 6396. (4) Selon ISO 8041.

Des informations importantes concernant la capacité du godet :

Les informations contenues dans cette brochure se réfèrent exclusivement aux godets de référence weycor mentionnées dans la fiche technique avec les paramètres techniques et les configurations associés sur lesquels repose l'approbation CE de la machine. Le volume du godet utilisable en béton dépend des densités en vrac spécifiques au matériau (t / m³) du contenu du godet, qui peuvent être prises comme valeurs indicatives dans le tableau des poids spécifiques en t / m³ de la fiche technique. Indépendamment de cela, ni le poids opérationnel autorisé, ni les charges de basculement admissibles de la chargeuse sur pneus ne peuvent être dépassés. Dans la mesure où la chargeuse sur pneus est équipée des godets non fabriqués et approuvés par weycor, seul l'acheteur est responsable du respect des dispositions légales et des exigences d'homologation pertinentes.

*Le poids de service peut varier selon les différentes configurations. Toutes les informations techniques s'appliquent uniquement sur la machine de base.

LA PERFECTION DES DÉTAILS FAIT LA DIFFÉRENCE

Répondre aux nouvelles exigences légales en matière d'émissions de gaz d'échappement est une chose. Atteindre des avantages tangibles pour nos clients est une autre chose. Nous sommes fiers d'avoir réalisé un développement de la nouvelle génération de chargeuses sur pneus. Plus de puissance - moins de consommation de carburant, en plus d'autres innovations qui font vraiment la différence sur les chantiers difficiles. Et ce qu'il y a dedans, vous reconnaissez maintenant de l'extérieur - la désignation de type modifiée et le nom de produit "weycor".

Une cinématique moderne

La cinématique weycor Z se caractérise par une force d'arrachement élevée et une hauteur de levage excellente. Le très bon guidage parallèle offre des conditions optimales pour l'utilisation des fourches. Le balancement de la charge au niveau du train avant offre une meilleure visibilité aux accessoires de travail.

Attache rapide hydraulique

Qui permet un changement rapide des accessoires et fait la chargeuse un engin universel.

L'articulation pendulaire

On utilise dans les chargeuses sur pneus de weycor presque exclusivement des articulations pendulaires robustes, des joints d'articulations, associés aux essieux rigides, nécessitant peu d'entretien. Celles-ci offrent une oscillation de l'arrière train de $\pm 12^\circ$ et une articulation des deux côtés de 40° pour un comportement tout-terrain remarquable, une conduite au sol inchangée et un extrême maniabilité. Grâce à leur centre de gravité placé bas, les chargeuses sur pneus weycor font une stabilité de basculement très élevée, même sous les conditions les plus extrêmes.

Maintenance simple

Maintenance et entretien rapides et faciles grâce à des points de service centralisés et facilement accessibles.

Cabine confortable

Travail sûr et sans fatigue grâce à une excellente visibilité panoramique, un tableau de bord bien disposé et ergonomique.

Transmission puissante

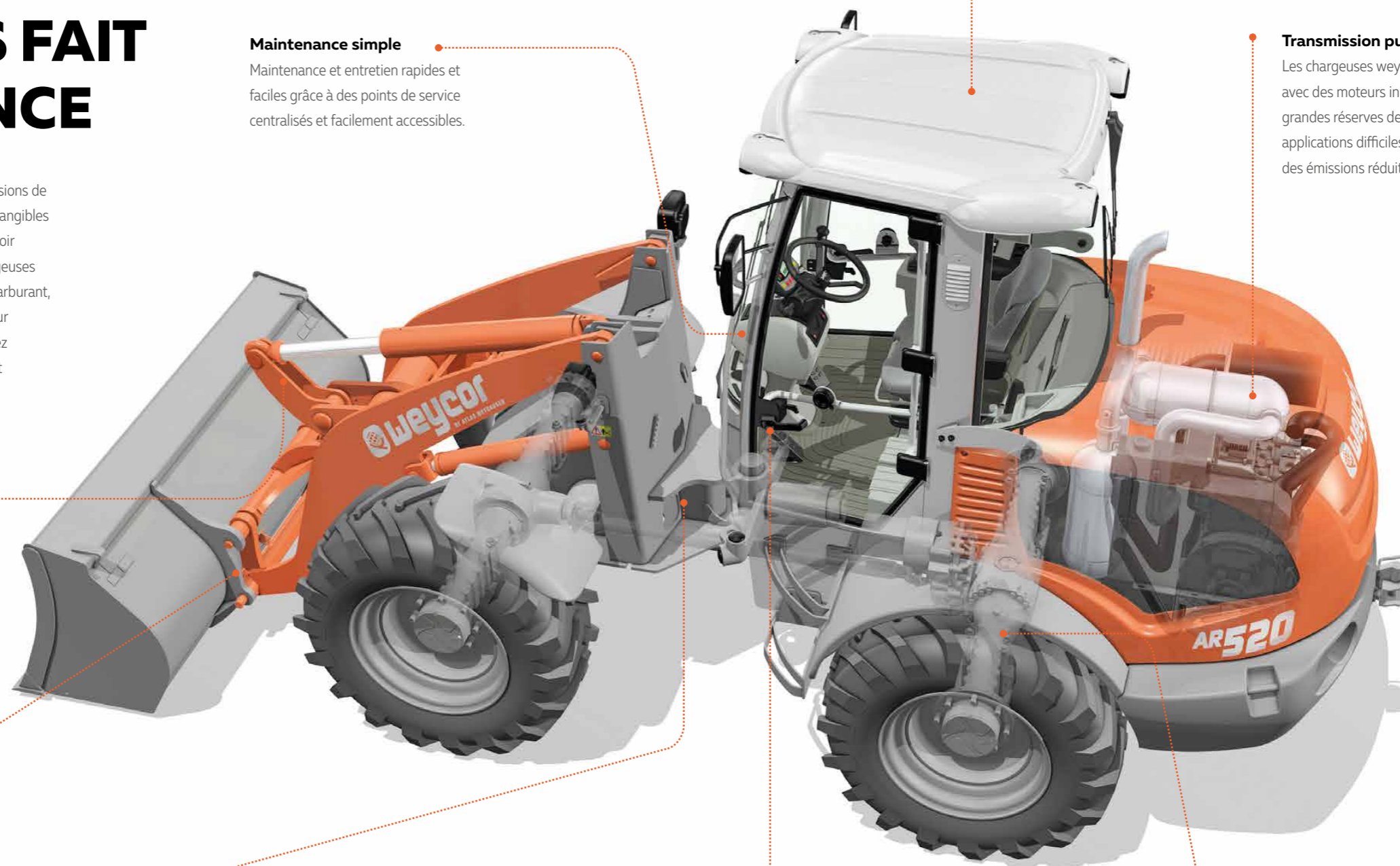
Les chargeuses weycor sont équipées avec des moteurs innovants assurant des grandes réserves de puissance pour des applications difficiles liés avec des valeurs des émissions réduites.

Pédale inch séparée

Nous sommes le seul fabricant à proposer nos chargeuses sur pneus Weycor avec une pédale inch séparée. Contrairement à la pédale de frein / inch combinée, le risque d'appuyer sur le frein de service est éliminé. Une zone d'inch généreusement dimensionnée permet une répartition des forces de poussée et des forces de levage avec une extrême précision. Le résultat: moins d'usure et faible consommation de carburant."

Frein négatif

Le frein à ressort ou le frein négatif des chargeuses sur pneus weycor est un système de freinage fermé (frein à disque immergé dans bain d'huile) et maintient la chargeuse sur pneus dans une position sûre en activant la fonction de frein ou vitesse lente sur une pente et bloque automatiquement les quatre roues lorsque le moteur est à l'arrêt. Le frein multidisque fonctionne dans un bain d'huile, ce qui entraîne un entretien quasiment nul et une usure très faible.



UNE TECHNOLOGIE MOTEUR NOVATRICE

TCD 3.6 L4 – intelligent et efficace

Nous sommes convaincus depuis plus de 40 ans des moteurs Deutz. Cette coopération a également de nombreuses bonnes raisons pour l'AR 520: par exemple le régulateur de moteur électronique avec une connexion intelligente à la gestion de l'entraînement. Ceci assure une meilleure performance du moteur avec une faible consommation de carburant.



Une puissance élevée

80 kW avec 2 200 tr/min

Conformément aux normes d'émissions

Standard : DOC + SCR / Option: DOC / DPF + SCR

Technologie du moteur Deutz TCD 3.6 L4

Moteur de 4 cylindres en ligne refroidi par eau avec turbocompresseur, ainsi qu'avec refroidissement d'air et recyclage externe des gaz d'échappement à refroidissement. Le puissant système d'injection Deutz Common Rail (DCR®) et le régulateur de moteur électronique (EMR) avec connexion intelligente à la gestion de l'entraînement assurent une meilleure performance du moteur tout en réduisant la consommation de carburant. En utilisant le filtre à particules, les moteurs répondent déjà à la norme antipollution EU phase V (à partir de 2019).



FICHE TECHNIQUE

Moteur	
Modèle	TCD 3.6 L4
Type	refroidi par eau
Puissance	80 kW (109 CV) à 2 200 min ⁻¹
Couple max.	430 Nm à 1 300 min ⁻¹
Cylindrée	3 621 cm ³
Nombre de cylindres	4 en ligne

Installation électrique	
Tension de service	12 V
Batterie	12 V / 100 Ah
Générateur	14 V / 95 A
Démarreur	12 V / 3,2 kW

Chaîne cinématique	
Transmission hydrostatique avec circuit fermé sur les 4 roues.	
Vitesses avec pneus standard:	
Vitesse de travail	0 – 6,5 km/h
Vitesse de route	0 – 20 km/h
Versión grande vitesse en option	0 – 40 km/h
Les vitesses hydrauliques 1 et 2 sont enclenchables sous charge, la marche avant/arrière sont aussi commutables sous charge.	
Activation de la marche avant/ arrière et les régimes de conduite à travers le joystick weycor. Commande de l'entraînement de déplacement par l'accélérateur et la pédale d'approche lente séparément pour une distribution optimale de puissance hydraulique sur les forces de poussée et de levage.	

Freins	
Frein de service:	Frein à disques multiples à bain d'huile agissant sur les quatre roues. Fonction de freinage supplémentaire agissant sur les quatre roues par la pédale d'approche lente et la transmission hydrostatique.
Frein de stationnement:	Frein négatif à accumulation agissant sur les quatre roues. Le frein à accumulation est automatiquement activé lorsque le moteur s'arrête.

Essieux	
Essieux rigides avec réduction planétaire dans les moyeux de roue. Blocage du différentiel à 100 % dans les essieux avant et arrière, peut être activé électriquement.	

Direction	
Direction articulée centrale, entièrement hydraulique	
Roues avant et arrière suivant toujours la même trace	
Angle d'articulation de 40° sur les deux côtés, Oscillation du pont arrière ±12°	
Pression de la direction hydraulique: 175 bar	
Propriété de direction de secours	

Pneus <small>(Autres pneus disponibles sur demande)</small>	
Standard:	405/70 R20 EM – Pneus d'engins de chantier pour sols glaiseux, sable, gravier, routes revêtues, horticulture-paysagisme
Pneus spéciaux:	400/70 R20 XMCL – Pneus pour sol glaiseux, sable, gravier, terre arable, pâturages, routes

Système hydraulique	
Pompe à engrenage pour l'hydraulique d'équipement et de direction	
Soupape de priorité privilégie la direction	
3ème section hydraulique en série	
Commandée hydrauliquement par Joystick weycor (position flottante incluse)	
Pression hydraulique: 280 bar, Débit de la pompe: 72 l/min	

Capacités	
Carburant	130 litres
Huile hydraulique	86 litres
Huile du moteur	9,5 litres
Essieu avant	4,5 litres
Essieu arrière	4,2 litres
Boîte de vitesses	2,5 litres
Liquide de refroidissement	17 litres
AdBlue	10 litres

Dispositif de chargement	
Une cinématique Z puissante et robuste avec une force d'arrachement élevée	
Attache rapide hydraulique	
Toutes les fonctions sont commandées via le joystick weycor	
Guide parallèle lors de l'utilisation de la fourche à palette	
Retour automatique du godet en position d'attaque	
Verrouillage pour la circulation routière conformément StVZO	
Lever	5,0 s
Descente	3,2 s
Cavage	1,2 s

Équipement – Série	
Rétroviseurs extérieurs rabattables	
Chauffage de la lunette arrière	
Accès libre des deux côtés	
Commande à un seul levier (weycor Joystick)	
Indicateur de gamme de vitesses, marche avant et arrière	
Éclairage selon StVZO (régulation allemande)	
Siège du conducteur réglable dont l'accoudoir droit est ajustable	
Chauffage avec échangeur de chaleur et soufflerie à 3 vitesses	
Ventilation du pare-brise réglable	
Cabine ROPS, insonorisée	
Essuie-glace parallèle et lave-glaces à l'avant et à l'arrière	
Pare-soleil, plafonnier, patère, espace de rangement	
Colonne de direction réglable en continu	
Vitres panoramiques teintées protégeant de la chaleur	
Indicateurs pour pression d'huile, température du moteur, température d'huile hydraulique, niveau de charge de la batterie, frein de stationnement, filtre à air	
Tableau de bord central avec indicateurs pour préchauffage, température du moteur, niveau du réservoir, compteur d'heures de marche	
Joystick avec commande proportionnelle intégrée pour la 3ème section	
Système diagnostique weycor (ADS) pour surveiller les fonctions de la chargeuse; système antivol électronique inclus	
Commande par mono levier (weycor Joystick) avec molette pour 3ème section et inverseur intégré	

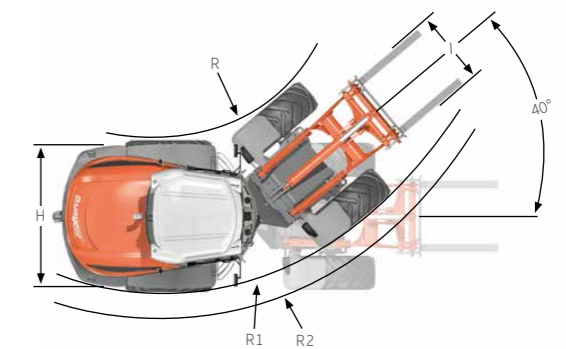
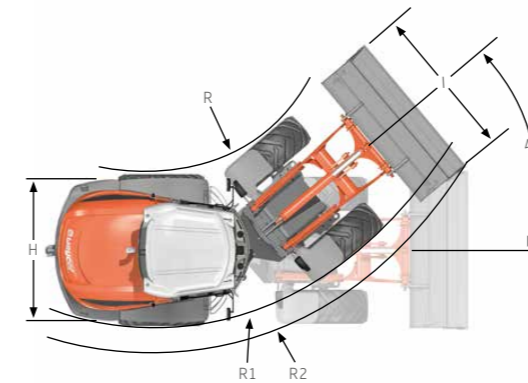
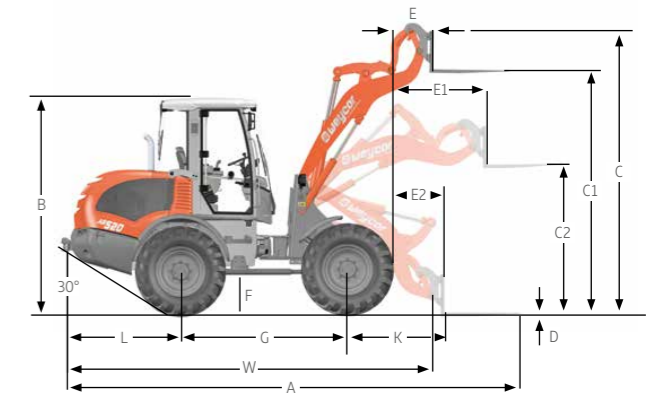
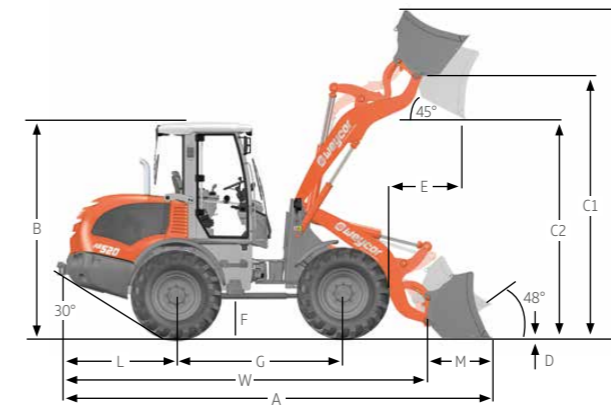
Équipement – Options	
4ème section, avant ou arrière	
Anti-tangage	
Pédale d'approche lente	
Version grande vitesse 40 km/h	
Prolongement du bras de levage	
Raccordement pour le marteau hydraulique et l'accélérateur manuel	
Clapets de sécurité	
Attelage de remorque	
Coupe batterie	
Anti-corrosif	
Peintures et huiles spéciales	
Système antivol codé	
Sièges chauffés à suspension pneumatique	
Radio	
Portes avec fenêtres coulissantes	
Rétroviseurs extérieurs réglables et chauffants électriquement	
Colonne de direction télescopique	
Climatiseur	
Toit en FOP II	
Phares de travail en LED	
DPF	
Bip de recul	
Prise femelle - 2 pôles	
Prise femelle - 13 pôles	
Indicateur de niveau du godet	

FICHE TECHNIQUE

	AR 520 avec godet standard	AR 520 avec fourches à palettes
A	5 655 mm	6 008 mm
B	2 820 mm	2 820 mm
C	4 285 mm	3 954 mm
C1	3 445 mm	3 275 mm
C2	2 681 mm	1 520 mm
D	12 mm	8 mm
E	776 mm	549 mm
E1	-	1 329 mm
E2	-	778 mm
F	530 mm	530 mm
G	2 199 mm	2 199 mm
H	2 079 mm	2 079 mm
I	2 150 mm	1 080 mm
K	-	1 344 mm
L	1 480 mm	1 480 mm
M	855 mm	-
R	2 050 mm	2 050 mm
R1	4 060 mm	4 060 mm
R2	4 700 mm	4 700 mm
W	4 800 mm	4 800 mm

Tableau des masses volumiques en t/m³

Construction		Industrie		Horticulture, agriculture			
Béton	1,9	Sable (mouillé)	2,1	Cendre	0,7	Fruits (betteraves, etc.)	0,7
Sol (sec)	1,5	Grès	2,4	Lignite (brique)	0,8	Céréales	0,6
Sol (mouillé)	2,0	Schiste	2,2	Fer	7,8	Foin	0,3
Roc (brisé)	2,4	Bourbe	2,1	Minerai de fer	2,3	Potasse	1,1
Granit	1,8	Pierres concassées	1,5	Verre (brisé)	1,9	Compost	1,0
Pierre à chaux	1,6	Sel	1,3	Coke	0,4	Farine	0,5
Cailloux (secs)	1,9	Argile	1,6	Bois	0,8	Marne (mouillée)	2,3
Cailloux (mouillés)	2,1	Ciment	1,7	Charbon	1,2	Scories Thomas	2,2
Terre glaise	1,7	Brique (empilée)	1,8	Papier	0,9	Tourbe (mouillée)	1,1
Mortier	2,2			Scories (sable)	1,0	Tourbe (sèche)	0,4
Sable (sec)	1,9			Scories (dure)	2,7	Engrais	1,0



Avec godet standard

Avec fourches à palettes



Découvrez en ligne l'aperçu actuel de notre gamme de produits et vous trouverez de plus amples informations: www.weycor.de

Nous nous réservons le droit de modifier les spécifications et la conception sans préavis, les erreurs ne peuvent pas être exclues. Les données techniques se rapportent uniquement à la version standard, les chiffres peuvent différer de la version standard. Tous les produits ne sont pas disponibles sur tous les marchés.

weycor est une marque d'ATLAS WEYHAUSEN GMBH.

ATLAS WEYHAUSEN GMBH · 27793 Wildeshausen, Allemagne
Téléphone +49 (0) 44 31 - 98 10 · info@weycor.de · www.weycor.de

 **weycor**
BY ATLAS WEYHAUSEN