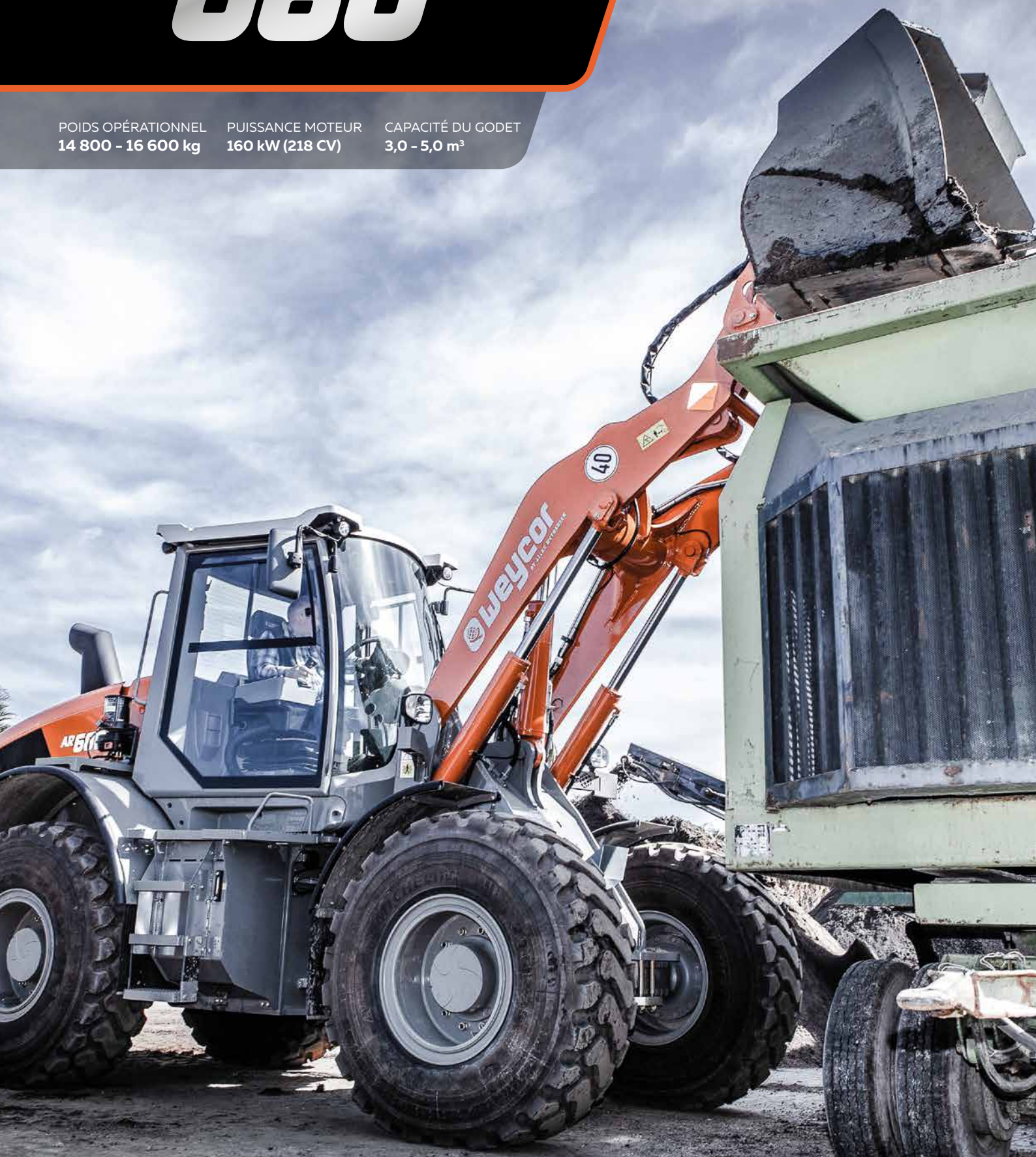


AR 680

POIDS OPÉRATIONNEL
14 800 - 16 600 kg

PUISSANCE MOTEUR
160 kW (218 CV)

CAPACITÉ DU GODET
3,0 - 5,0 m³



 **weycor**
BY ATLAS WEYHAUSEN

“

**NOUS SOMMES PARTIS
JUSQU'À L'EXTRÊME
LIMITE ET ON A PENSÉ
D'AGIR ET DE DÉPASSER
TOUTES LES LIMITES**

Artur GABRIEL, directeur du bureau d'études



07

WEYCOR EST TYPIQUE

La flexibilité d'une moyenne entreprise et un esprit d'équipe d'excellence garantissent des résultats XXL.

09

LA PREMIÈRE IMPRESSION

Les chiffres de la chargeuse AR 680 ont pu se laisser convaincre.

12

ÉQUIPEMENT XXL

Six arguments, qui font notre nouvelle chargeuse spécifique.

14

SANS LIMITES

L'AR 680 est simplement partout "chez elle", dans les terrassements et travaux publics, dans le domaine de manutention de matériaux ou de production.

18

EXCELLENTE VISIBILITÉ

Une visibilité à 360 degrés et une ergonomie moderne assurent un travail confortable et précis.



24

INNOVANT!

Une hydraulique puissante et toute dernière technologie de pilotage permettent un travail efficace.

28

CHIFFRES APRÈS CHIFFRES

Un aperçu rapide de toutes les données techniques et les informations importantes en un seul coup d'oeil.

22

MIEUX ET BIEN ÉQUIPÉS

Les attractions de l'AR 680 méritent d'être vues.

26

FAIRE PLUS AVEC MOINS

Une meilleure performance sur le moteur pour une consommation de carburant faible.





QUALITÉ ET FIABILITÉ, ÉGALEMENT DANS LA SÉRIE XXL.

La flexibilité particulière d'une moyenne entreprise et l'esprit d'équipe d'excellence, qui relie nos collaboratrices et collaborateurs ainsi que nos concessionnaires, assurent un potentiel de performances plus élevé de nos produits. Très nordique! Nous l'aimons "Court et craquant": Notre organisation est claire et accueillante, nos concessionnaires sont intégrés dans nos pensées - et les décisions concrètes sont prises très rapidement.

Et, plus remarquable encore: Nous prenons aussi l'avis de notre clientèle au sérieux lors de la phase de conception et a généré une influence positive pour prendre nos décisions. Le résultat est impressionnant: une machine XXL, répond aux exigences les plus grandes dans des domaines d'application très variés. L'AR 680 - la nouvelle classe de puissance d'Atlas Weyhausen.

1971

Lancement de la production des chargeuses sur pneus à Wildeshausen

La toute première chargeuse sur pneus, était produit à Wildeshausen en 1971, était dénommée AR 70. L'identifiant "AR" signifie "ATLAS Radlader" (en français: La chargeuse d'Atlas), et n'a cessé de s'imposer chez les clients et les concessionnaires en tant qu'une partie de dénomination.

1975

La première chargeuse sur pneus avec entraînement hydrostatique

L'entraînement hydrostatique - Le nouveau concept d'entraînement - remplace la transmission manuelle. Un entraînement hydrostatique constitue souvent le type d'entraînement optimal en terme d'énergie lorsqu'un ajustement progressif de vitesse de la chargeuse sur pneus est nécessaire.

1998

Un nouveau concept de chargeuses sur pneus

La chargeuse sur pneus est repensée: Avec un nouveau design, qui se caractérise par des formes arrondies, et une nouvelle conception du poste de travail pour offrir une visibilité panoramique inégalée et des aspects ergonomiques pour nous préparer à l'avenir.

2005

Technique de compactage de Wildeshausen

La technique de compactage est plus que jamais demandée à l'international. Pour pénétrer de nouveaux marchés nous prenons dans notre gamme de produits les tandems et les compacteurs du sol. Désormais la conception et la production sont réalisées à Wildeshausen.

2013

Les chargeuses sur pneus de l'e-génération

La nouvelle génération de chargeuses sur pneus avec l'ajout "e" à la nomination remplit toutes les prescriptions données par le durcissement des directives en matière d'émission - et elle les dépasse même! En outre, tous les modèles "e" connaissent une augmentation significative des performances.

2016

weycor by Atlas Weyhausen // La nouvelle chargeuse XXL

Atlas devient weycor. Les produits de Wildeshausen portent désormais un nouveau nom de marque. Tout le reste demeure inchangé!

Atlas Weyhausen a présenté l'AR 660 pour la première fois au salon bauma 2016. Le démarrage de la série s'est déroulé en avril 2017.



LA PREMIÈRE IMPRESSION EST DÉTERMINANTE !

Une chargeuse sur pneus weycor de taille XXL est trop grosse pour nous. Et l'AR 680 est dans son ensemble géniale! Avec l'AR 680 vous obtenez une classe de puissance, qui offre énormément des solutions fiables pour tout type d'application dans le monde. Elle a été conçue sur mesure dans tous les détails, pour le confort et les caractéristiques opérationnelles de vos conducteurs. De plus, le moteur est extrêmement résistant, d'avenir, respectueux de l'environnement et de manière convaincante, qu'il y a économie en matière de consommation de carburant.

14 800* ^{KG} POIDS OPÉRATIONNEL

160 ^{KW (218 CV)} PUISSANCE MOTEUR

3,0 ^{m³} CAPACITÉ DU GODET

Dimensions

Poids opérationnel	14 800 kg
Puissance moteur	160,0 kW
Modèle	Moteur diesel Deutz
Type	refroidi par eau
Couple max.	900 Nm
Cylindrée	6 057 cm³
Nombre de cylindres	6 en ligne
Tension de service	24 V
Réservoir à carburant	250 litres

Spécifications

Rayon de braquage au bord extérieur du godet	5 497 mm
Force d'arrachement	11 900 daN
Force de poussée	12 150 daN
Charge de basculement (droite)	11 150 kg
Charge de basculement (braquage complet)	9 745 kg
Pression acoustique moyenne L _{WA} ⁽¹⁾	100,0 dB(A)
Pression acoustique garantie L _{WA} ⁽²⁾	101,0 dB(A)
Pression acoustique L _{PA} ⁽³⁾	69,0 dB(A)
Valeurs de vibration, vibrations main/bras/tout le corps ⁽⁴⁾	< 2,5/0,5 m/s²

(1) Selon 2000/14/CE et annexes. (2) Selon 2000/14/CE et annexes. (3) Selon ISO 6396. (4) Selon ISO 8041.

Des informations importantes concernant la capacité du godet :

Les informations contenues dans cette brochure se réfèrent exclusivement aux godets de référence weycor mentionnées dans la fiche technique avec les paramètres techniques et les configurations associés sur lesquels repose l'approbation CE de la machine. Le volume du godet utilisable en béton dépend des densités en vrac spécifiques au matériau (t / m³) du contenu du godet, qui peuvent être prises comme valeurs indicatives dans le tableau des poids spécifiques en t / m³ de la fiche technique. Indépendamment de cela, ni le poids opérationnel autorisé, ni les charges de basculement admissibles de la chargeuse sur pneus ne peuvent être dépassés. Dans la mesure où la chargeuse sur pneus est équipée des godets non fabriqués et approuvés par weycor, seul l'acheteur est responsable du respect des dispositions légales et des exigences d'homologation pertinentes.

*Le poids de service peut varier selon les différentes configurations. Toutes les informations techniques s'appliquent uniquement sur la machine de base.



UN FORMAT XXL AVEC ÉQUIPEMENT XXL



1

Le blocage de différentiel activable à 100% sur l'essieu avant et arrière

Entraînement puissant et traction élevée si nécessaire. L'usure des pneus est réduite.



2

Cabine: poste de travail - dotée d'une excellente visibilité panoramique à 360°

La vitre panoramique bombée, la vitre latérale entière droite avec fenêtre intégrée coulissante et la position profonde de la lunette arrière offrent une excellente visibilité.

L'ergonomie moderne du siège du conducteur et l'accessibilité optimale de l'écran et du joystick assurent un travail facile et rapide.



3

La plus puissante motorisation et le meilleur rapport puissance-poids de sa classe

Système d'entraînement à 2 vitesses, afin que l'automatisme réagisse avec précision, et un équilibre parfait entre les forces de poussée et les forces de levage. 160 kW (218 CV) offrent des réserves de puissance importantes.



4

Ajustement de la limitation de la force de traction avec la fonction kick-down 100% - pour plus de puissance

Adaptation de la force de traction pour chaque type de terrain à travers système weycor - et à tout moment une pleine puissance à travers le manipulateur weycor grâce au bouton pour une force de poussée ou de traction maximale.



5

Pédale d'approche lente séparée et fonction pédale d'accélérateur - pour une plus grande sensibilité

La pédale d'approche lente séparée pour une répartition précise de la force de poussée et de traction est typique des chargeuses sur pneus weycor. De plus, la pédale d'accélérateur est très pratique de l'utiliser en tant que pédale de translation. En cas d'utilisation de l'accélérateur manuel le régime moteur thermique est maintenu constant, mais l'angle de la pompe d'entraînement est variable, de sorte que la force de poussée est régulée avec précision.



6

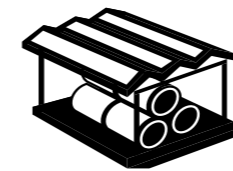
Dimensions extrêmement compactes et construction à faible hauteur - pour une excellente visibilité

La hauteur totale d'une AR 680 avec pneus standards est de 3,25 m. La forme compacte est l'évolution du style de la série des chargeuses sur pneus compactes avec une excellente visibilité.



UNE UTILISATION SANS LIMITES

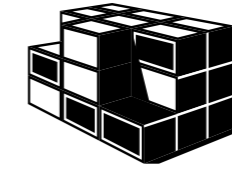
L'AR 680 – le « couteau de poche suisse » sous les chargeuses sur pneus. De l'industrie en passant par la carrière de sable jusqu'à l'agriculture notre nouvelle bête de somme ne connaît pas de limites. Un moteur puissant fournit une force d'entraînement remarquable avec traction optimale, tandis que la cinématique weycor robuste aux qualités éprouvées assure une force d'arrachement élevée et une excellente hauteur de levage. L'AR 680, est équipée avec l'outil approprié, se sent partout chez elle.



TRAVAUX PUBLICS ET TRAVAUX DE TERRASSEMENT

Godet

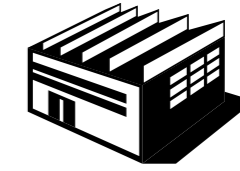
Pour les travaux de terrassement et le transport des matériaux en vrac de toutes sortes.



MANIPULATION DE MATÉRIAUX

Godet pour matériaux légers

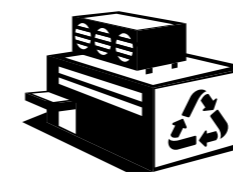
Godet grande capacité avec ou sans dents – en fonction de la densité du matériau.



EXTRACTION

Godet pour matériaux lourds

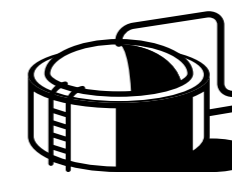
Idéal pour les matériaux lourds et les travaux de terrassement, généralement en version renforcée avec lame de godet résistant à l'usure.



RECYCLAGE

Godet avec dispositif de retenue

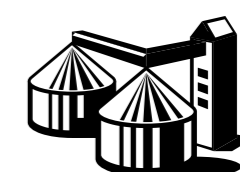
Un dispositif de retenue hydraulique est utilisé pour maintenir le matériau en vrac ou encombrant dans le godet.



AGRICULTURE ET BIOGAZ

Outil agricole

Qu'il s'agisse de godet pour matériaux en vrac, de godet à haut déversement, de fourche à fumier ou de technique de désilage – dans l'agriculture la polyvalence est une nécessité.



ACTIVITÉ FORESTIÈRE

Fourche d'empilement

Convient pour le chargement de bois lourd et de petite dimension, principalement sous forme de fourche ou d'une pince crantée.



UNE MEILLEURE VISIBILITÉ POUR L'OPÉRATEUR

La cabine de l'AR 680 est une expérience tout à fait nouvelle. Un niveau sonore plus bas et un niveau élevé de sécurité sont pour nous des valeurs indispensables et font partie de notre standard.

Ces atouts, conjugués à une meilleure visibilité, créent un environnement de travail propice à une productivité optimale pour chaque opérateur de la chargeuse AR 680, c'est sur cela nous devons nous concentrer. Les éléments d'affichage et de commande offrent ainsi une vue d'ensemble particulièrement remarquable :

Après avoir analysé scrupuleusement le champ de vision on a placé toutes les commandes parfaitement dans la cabine. L'écran est grandement simplifié pour apparaître les données et illustrations essentielles.

La métamorphose de cette cabine rebelle ne s'arrête pas à son espace. Nous avons concocté un concept ergonomique et d'aération qui garantit une atmosphère intérieure confortable, afin que l'opérateur profite pleinement de son activité sans fatigue.



Une visibilité panoramique à 360°

La vitre panoramique bombée, la vitre latérale entière droite avec fenêtre intégrée coulissante et la position profonde de la lunette arrière offrent une excellente visibilité panoramique - pour un travail précis.



Colonne de direction étroite

La colonne de direction occupe seulement un tiers de la partie avant et assure un contrôle complet des mouvements du godet.



Sécurité élevée

Non seulement les spécifications pour ROPS sont pris en considération dans la construction de la cabine, mais également toutes les caractéristiques de sécurité de FOPS "level 2". Pour une sécurité maximale.



Un niveau sonore plus bas

Grâce à l'isolation particulièrement bonne on atteint un des plus faibles niveaux sonores sur le marché. L'ensemble des appareils et des éléments, pouvant générer des bruits et de la chaleur, se trouve à l'extérieur de la cabine.



Siège confortable

L'ergonomie moderne du siège du conducteur et l'accessibilité optimale des contrôleurs d'affichage et du manipulateur assurent un travail sans fatigue.



Ventilation efficace

Le positionnement du filtre à air, à un point de plus haute élévation et le moins poussiéreux de la machine, garantit l'air frais à l'intérieur de la cabine. En outre, une surpression interne empêche la pénétration de substances nocives.

UN CHAMP DE VISION EXTRAORDINAIRE



Avant :
Vue dégagée jusqu'au sol sans être gêné par la colonne de direction



Latérale & Arrière :
Vue panoramique parfaite également sans caméra de recul

AFFICHAGE BIEN CONÇU



Écran :
Un affichage réduit et bien visible simplifie le fonctionnement



Contrôleur :
Des champs de touches variables pour les fonctions "conduire" et "travailler"

VOLANT RÉGLABLE



Volant :
Réglage aisé en hauteur et en position angulaire - L'écran s'incline simultanément

COMMANDE INTUITIVE



La commande & Les éléments de commande :
Des éléments réduits pour une utilisation simple et intuitive, le manipulateur se déplace ergonomiquement avec le siège et offre un grand confort d'utilisation pour toutes les mains, quelques soient leurs tailles

UN ESPACE DE RANGEMENT SPACIEUX



Surfaces de rangement :
Un espace réservé pour les Eurobox - Pour les documents et des affaires personnelles des conducteurs, parfait pour le travail en équipes successives

FAIRE PLUS AVEC MOINS

6 cylindres, 218 CV : L'AR 680 se déplace en avant tout en puissance. Et là aussi, notre réflexion est tournée vers l'avenir. L'objectif consiste à réduire la consommation de carburant dans le cadre d'une amélioration durable du rendement de la machine – par exemple, en réduisant la vitesse du moteur diesel et les composants hydrauliques généreusement dimensionnés. Grâce à la régulation électronique des composants individuels, il existe une communication entre les différents composants dans l'AR 680.

Le moteur diesel délivre donc autant de puissance que nécessaire. Ce qui réduit la consommation, les émissions et les bruits.

Une cinématique ultra moderne

Une cinématique weycor robuste aux qualités éprouvées développe d'énormes forces d'arrachement et d'une excellente hauteur de levage.

Attache rapide hydraulique en option selon la norme ISO 23727

Permettant de changer les outils en quelques secondes et faisant la chargeuse une machine polyvalente.

Entretien simple

Maintenance et entretien rapides et faciles grâce aux points d'entretien facilement accessibles et centralisés.

L'articulation & L'essieu arrière oscillant

Pour une excellente maniabilité et une bonne aptitude au tout-terrain. Grâce au centre de gravité très bas qui garantit une bonne stabilité remarquable même sur des pistes tout-terrain.

Le seul constructeur qui offre la réduction de la valeur de consigne pour l'inching et l'accélérateur séparés

Répartition progressive des forces de poussée et de levage, moins d'usure et de consommation de carburant. Car contrairement à la pédale combinée frein/approche lente, le risque de ne pas freiner, est ici éliminé. Il est également très pratique d'utiliser la pédale d'accélérateur en tant que pédale de translation. En utilisant l'accélérateur manuel le régime moteur thermique est maintenu constant, cependant, l'angle de la pompe d'entraînement est variable, de sorte que la force de poussée est régulée avec précision.

Cabine confort

Travail sûr et sans fatigue à travers une excellente visibilité, les accessoires sont ordonnés de manière claire et une conception ergonomique. Les points de montage supplémentaires préparés pour un accessoire en option.

Entraînement puissant

Le blocage de différentiel activable à 100 % sur l'essieu avant et arrière garantit un maximum de traction.

Suspension de la boîte de vitesses particulière

Suspension d'une boîte de transmission autonome, découplée de l'axe, en vue d'empêcher les vibrations et les émissions sonores.

Frein négatif sans usure

Il maintient la chargeuse sur pneus sur des pentes en position plus sûre avec la fonction de la vitesse lente activée ou le frein activé. Même si le moteur est à l'arrêt, les quatre roues sont automatiquement bloquées. Le frein à disques multiples est à bain d'huile, qui nécessite un entretien quasiment nul et une usure très faible.



CONCEPT HYDRAULIQUE INNOVANT

Puissance performante

Le concept hydraulique a été élaboré par Bosch Rexroth et minutieusement adapté. Avec un circuit hydraulique puissant et une facilité d'emploi et de maniabilité exceptionnelle, la nouvelle grande chargeuse sur pneus weycor se situe au premier rang des chargeuses de la même catégorie.

Circuit hydraulique flexible

Conçue pour un mouvement rapide à bas régime – la technologie du distributeur la plus récente et des fortes puissances permettent un travail plus efficace.

Entraînement de ventilateur

La régulation d'entraînement de ventilateur en fonction des besoins permet de réduire les émissions et d'économiser du carburant, même avec des températures extérieures allant jusqu'à 50 °C.

Réglages individuels

De nombreuses options de réglage, tels que la vitesse du moteur diesel, le débit et le régime permanent pour le conducteur via le système de contrôle à l'écran de weycor lié aux boutons directs.

L'entraînement

Entraînement hydrostatique puissant, finement dosable, possibilité de travailler dans des espaces très restreints sans utiliser le frein. Le mouvement d'entraînement est parfaitement adapté au moteur diesel et fonctionne à travers deux moteurs de traction de manière continue jusqu'à 40 km/h. Les deux moteurs interviennent jusqu'à 14 km/h. Ensuite, le moteur présentant un volume important se bascule dans sa position de remise à zéro, le débit total dans ce cas mis à la disposition du second moteur à petit volume. Cela évite les problèmes thermiques. En outre, les différents modes de conduite (en option) sont réglables.

Mode chargement

Une puissance maximale jusqu'à 2000 min⁻¹, une vitesse élevée des fonctions de travail et une accélération et décélération dynamiques permettent une capacité de transbordement élevée.

Mode palettes

Avec la machine, la vitesse élevée du moteur dans ce mode de conduite permet également une accélération et une décélération en douceur, si le conducteur souhaite un comportement de glisse plus agréable et plus sûr. Ce mode peut être utilisé également pour le fonctionnement du godet.

Mode ECO

Vitesse du moteur diesel limitée à 1 650 min⁻¹, cependant la puissance totale est entièrement disponible (145 kW / 197 CV). Celui-ci peut en effet réaliser en même temps les travaux avec régime synonyme d'économie de carburant et la circulation sur route à pleine vitesse.

Limitation de la force de traction

Réduction de la force de traction pour faciliter l'adaptation à des surfaces différentes et pour minimiser l'usure des pneus. Via le bouton Kick-down du Joystick, la limitation peut être contrôlée à tout moment et brièvement avec une performance de 100 %.

Limitation de vitesse

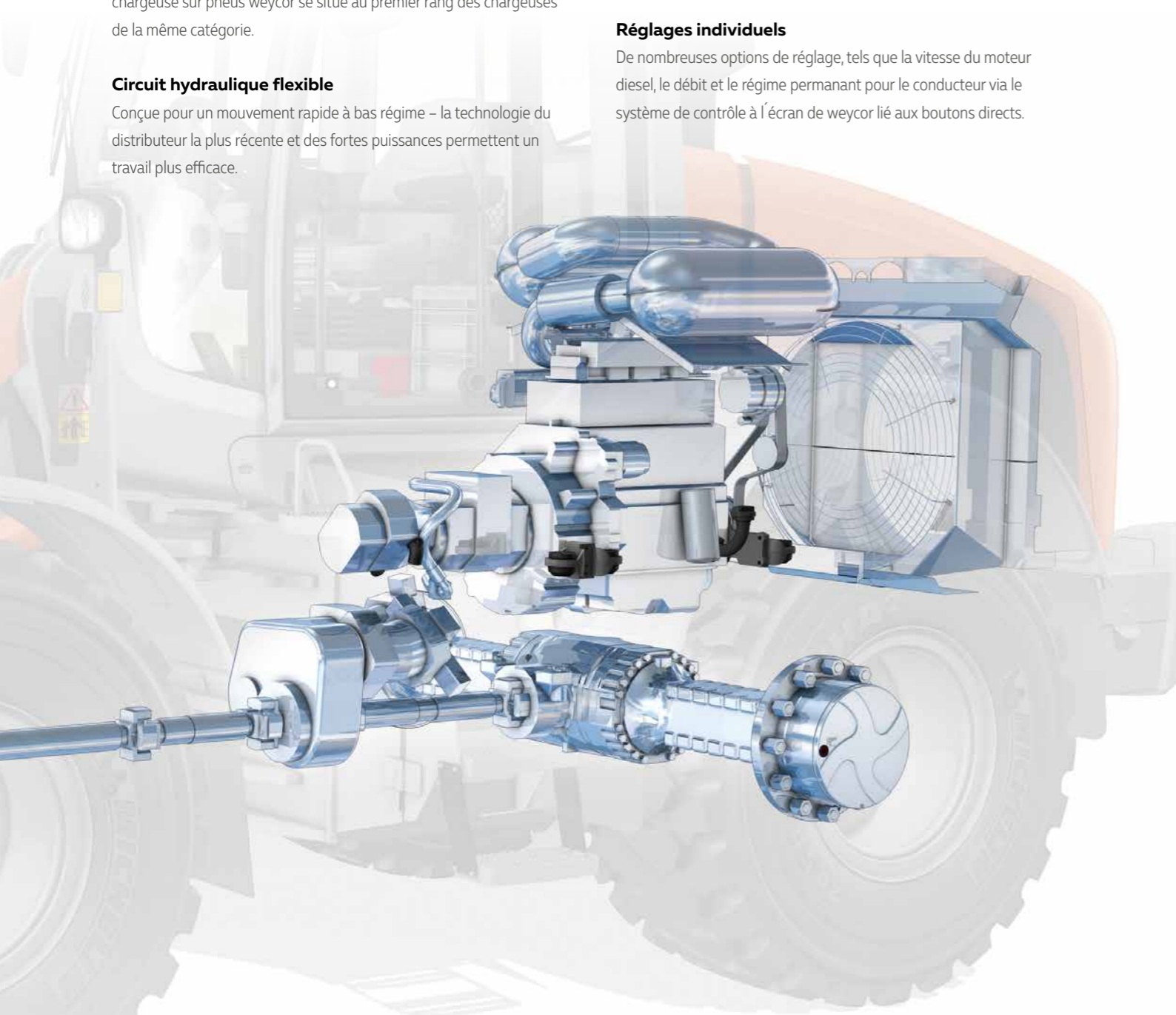
Limitation de la vitesse maximale pour certaines applications – indépendamment du mode de conduite.

Accélération manuelle

Régime du moteur pré-réglable pour des applications telles que fraiseuse à neige, ...etc. Dans ce cas la pédale d'accélérateur est pédale de translation et elle détermine la vitesse de la machine.

Régulateur de vitesse

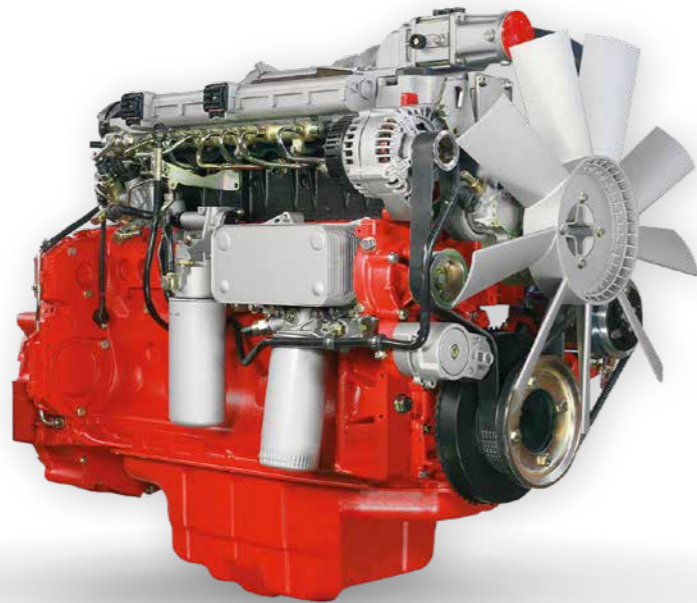
Soulagement du conducteur sur de long trajets à une vitesse constante.



UNE TECHNOLOGIE MOTEUR NOVATRICE

TCD 6.1 L6 – intelligent et efficace

Nous avons été convaincus par les moteurs Deutz depuis plus de 40 ans. Cette coopération a également de nombreuses bonnes raisons pour l'AR 680: par exemple le régulateur de moteur électronique avec une connexion intelligente à la gestion de l'entraînement. Ceci assure une meilleure performance sur le moteur tout en réduisant la consommation de carburant. Le moteur diesel TCD 6.1 L6 refroidi par eau est un élément central de notre nouvelle classe de puissance.



Une puissance élevée

160 kW à une vitesse maximale de 2 000 tr/min

Conformément aux normes d'émissions

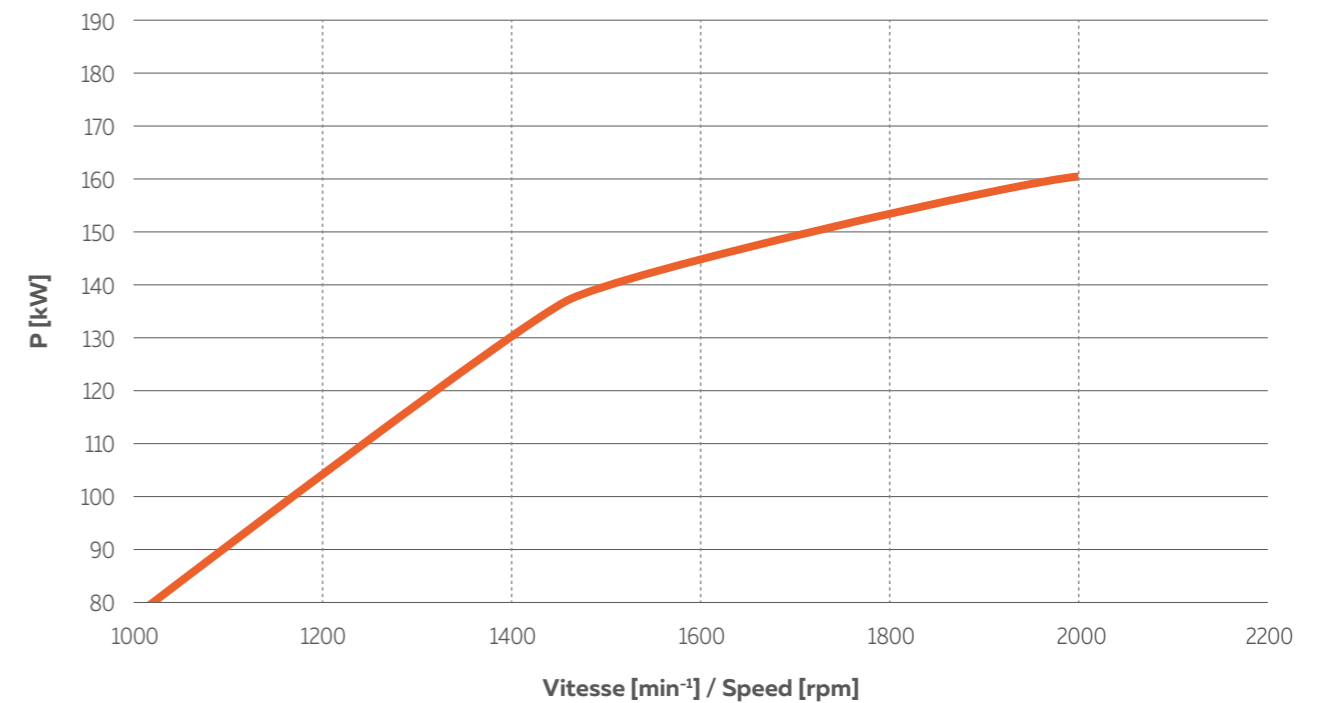
Le moteur répond aux exigences strictes de la norme TIER IV final à travers le système d'échappement utilisé avec DOC / DPF / SCR qui correspond au Étape 5.

La technologie des moteurs Deutz: TCD 6.1.L6

Moteur en ligne à 6 cylindres refroidi par eau avec turbocompresseur, suralimentation refroidie et une recirculation externe des gaz d'échappement refroidis. Le système d'injection puissant Deutz Common-Rail (DCR®) et le régulateur de moteur électronique (EMR 4) avec une connexion intelligente à la gestion de l'entraînement assurent une meilleure performance sur le moteur tout en réduisant la consommation de carburant. Les moteurs satisfont aux normes de l'Union Européenne de niveau IV et la réglementation américaine EPA Tier 4 équipés de dispositifs de réduction catalytique sélective (SCR) DVERT® et de filtre à particules (DPF). Les moteurs avec filtre à particules (DPF) satisfont dès aujourd'hui les exigences de la norme antipollution Euro 5, applicable à partir de 2019.

PUISSANCE MOTEUR ÉLEVÉE - À UN RÉGIME PLUS FAIBLE

Courbe de performance du moteur



Mode ECO

La vitesse atteint 40 km/h à à 1 650 min⁻¹ pour des travaux légers et la circulation sur la route. Dans ce cas 145 kW sont disponibles.

Entraînement de ventilateur avec ventilateur réversible (en option) pour un nettoyage rapide

Entraînement de ventilateur à régulation électronique et une efficacité optimale sur toute la plage de régime, à travers la pompe à débit variable largement dimensionnée. La performance complète du ventilateur est également disponible en mode ECO.

CARACTÉRISTIQUES TECHNIQUES

Moteur	
Modèle	Moteur diesel Deutz TCD 6.1 L6
Type	refroidi par eau
Puissance	160 kW (218 CV) à 2 000 min ⁻¹
Couple max.	900 kW à 1 450 min ⁻¹
Cylindrée	6 057 cm ³
Nombre de cylindres	6 en ligne

Installation électrique	
Tension de service	24 V
Batterie	24 V / 100 Ah
Générateur	24 V / 100 A
Démarrateur	24 V / 4 kW

Système d'entraînement	
Transmission hydrostatique avec annulation de débit et circuit fermé agissant sur les quatre roues. Les zones de conduite sont valables pour les pneus standard :	
Vitesse de travail	0 – 14 km/h
Vitesse rapide	40 km/h
Les vitesses hydrauliques 1 et 2 sont enclenchables sous charge, la marche avant/arrière sont aussi commutables sous charge. Activation de la marche avant/ arrière et les régimes de conduite à travers le joystick weycor. Commande de l'entraînement de déplacement par l'accélérateur et la pédale d'approche lente séparément pour une distribution optimale de puissance hydraulique sur les forces de poussée et de levage.	

Freins	
Frein de service	: frein à disque multiples à bain d'huile agissant sur les 4 roues. Une fonction de freinage supplémentaire agit par l'intermédiaire de la pédale d'approche lente et de transmission hydrostatique sur les 4 roues.
Frein de stationnement	: frein négatif à ressort agissant sur les 4 roues. Lorsque le moteur s'arrête, le frein à ressort est automatiquement activé.

Direction	
Direction centrale articulée entièrement hydraulique et essieu arrière oscillant	
Les roues avant et arrière passent dans les mêmes traces	
Angle d'articulation de 40° sur les deux côtés	
Oscillation du pont arrière +12°	

Pneumatiques	
Standard : 20.5 R 25 – pneus d'engins de chantier, destinés à être utilisés sur des sols relativement mous avec traction élevée et bon auto-nettoyage	

Hydraulique	
Pompe variable pour les charges et la direction hydraulique	
Soupape de priorité privilégie la direction	
1er et 2ème circuit sont en série	
Commande hydraulique de la charge hydraulique pilotée par le joystick weycor, inclu la position flottante verrouillable	
Pression de service 280 bars, débit 190 l/min	

Capacités	
Carburant	250 litres
Huile hydraulique	120 litres
Huile moteur	16 litres
Essieu avant	19,2 litres
Essieu arrière	19,2 litres
Boîte de vitesse	3,5 litres
Liquide de refroidissement	35 litres
AdBlue	20 litres

Dispositif de chargement	
Une cinématique Z puissante et robuste avec une force d'arrachement élevée	
Toutes les fonctions sont commandées via le joystick weycor	
Guide parallèle lors de l'utilisation de la fourche à palette à travers un réglage électrique (en option)	
Retour automatique du godet en position d'attaque	
Verrouillage pour la circulation routière conformément StVZO	
Levage	5,9 s
Descente	4,4 s
Cavage	1,8 s

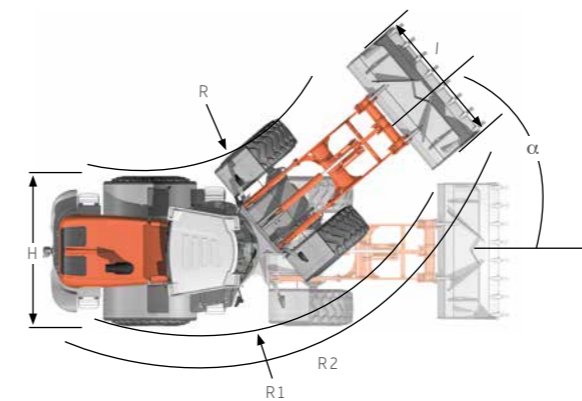
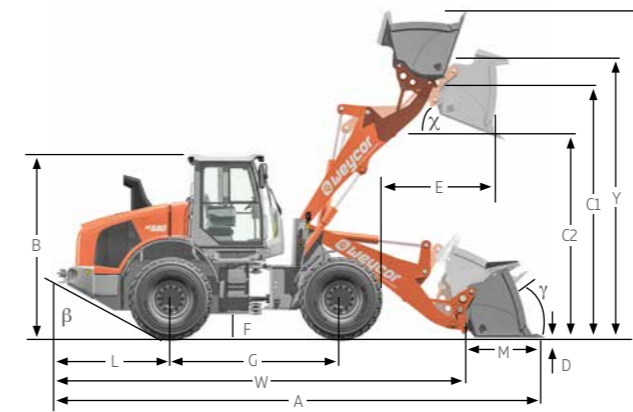
Équipement	en série	en option
Système de diagnostic (ADS) weycor pour la surveillance des paramètres de la machine	•	
Rétroviseurs extérieurs rabattables	•	
Lunette arrière chauffante	•	
Commande à levier à travers un joystick weycor	•	
Indicateur de déplacement, marche avant / arrière	•	
Éclairage du véhicule selon StVZO	•	
Siège conducteur entièrement réglable avec positionnement de l'accoudoir droit	•	
Chauffage avec échangeur de chaleur et soufflerie à 3 vitesses	•	
Climatisation	•	
Ventilation de pare-brise réglable	•	
Cabine ROPS insonorisée	•	
Phares de travail avant et arrière	•	
Essuie-glace et lave-glace avant et arrière	•	
Pare-soleil, patère, éclairage intérieur et espace de rangement	•	
Colonne de direction réglable en continu (hauteur et inclinaison)	•	
Vitres panoramiques avec isolation thermique	•	
Témoins d'avertissement pour la pression d'huile du moteur, surchauffe du moteur, température hydraulique, la charge de la batterie, frein de stationnement et surveillance du filtre à air	•	
Tableau de bord central avec indicateurs pour le préchauffage, la température du moteur, le niveau de carburant, réservoir AdBlue et le compteur des heures de service	•	
Coupe-batterie		•
Anti-tangage		•
Limitation 20 km/h		•
Attelage de remorque		•
Peintures spéciales		•
Gyrophare		•

Équipement	en série	en option
Siège chauffé		•
Climatisation automatique		•
Équipement radio		•
Fenêtre coulissante à droite	•	
Fenêtre coulissante à gauche		•
3. et 4. section, max. 170 l/min		•
Attache rapide selon ISO 23727		•
Return-to-dig		•
Préchauffement du moteur		•
Grille de protection du ventilateur		•
Garde-boue		•
Contre poids supplémentaire +250 kg		•

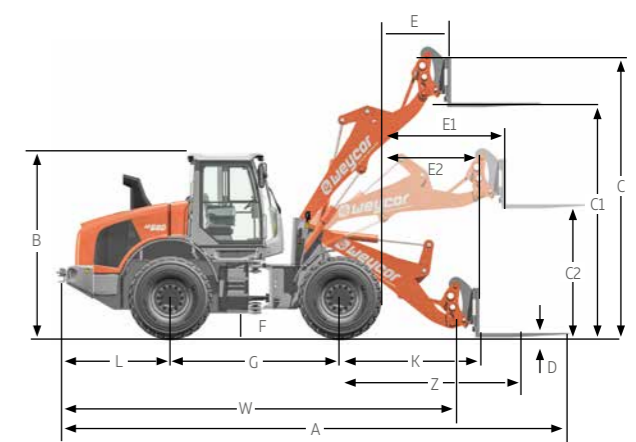
CARACTÉRISTIQUES TECHNIQUES

	Sans attache rapide et avec godet standard	Avec attache rapide et godet standard	Avec attache rapide et fourche à palette
Pneumatiques (Ø=1486)	20,5 - 25	20,5 - 25	20,5 - 25
A	7 474 mm	7 732 mm	8 090 mm
B*	3 260 mm	3 260 mm	3 260 mm
C	5 340 mm	5 510 mm	4 649 mm
C1	3 936 mm	3 936 mm	3 940 mm
C2 (45°)	2 888 mm	2 704 mm	1 831 mm
D	100 mm	100 mm	0 mm
E (45°)	1 006 mm	1 167 mm	809 mm
E1	-	-	1 683 mm
E2	-	-	1 013 mm
F	401 mm	401 mm	401 mm
G	3 000 mm	3 000 mm	3 000 mm
H	2 490 mm	2 490 mm	2 490 mm
I	2 530 mm	2 530 mm	2 060 mm
K	-	-	1 756 mm
L	1 924 mm	1 924 mm	1 924 mm
M	1 216 mm	1 456 mm	-
N	-	-	1 400 mm (longuer des fourches)
R	3 100 mm	3 100 mm	3 100 mm
R1	5 857 mm	5 857 mm	5 857 mm
R2	6 100 mm	6 100 mm	6 100 mm
W	6 258 mm	6 258 mm	6 258 mm
Y	3 670 mm	3 652 mm	-
Z	-	-	2 356 mm
α	40°	40°	-
β	30°	30°	-
γ	43°	43°	-
χ	46°	46°	-
Angle de déversement	46,3°	46°	-
Angle de cavage au sol	44,8°	45,3°	31°
Angle de cavage de chargement	47,1°	46,9°	35°
Angle de cavage maximal	49,3°	49,6°	38°

* Pour les pneus 750 / 65 R26 et 23,5 R25, la hauteur B passe à 3 310 mm.



Avec attache rapide et godet standard



Avec attache rapide fourche à palette 1400 mm

CARACTÉRISTIQUES TECHNIQUES

Application standard	Charge de basculement (braquage complet)	Charge de basculement (droite)	Poids opérationnel
Avec attache rapide et godet standard	9 220 kg	10 550 kg	14 880 kg
Sans attache rapide et avec godet standard	9 745 kg	11 150 kg	14 800 kg
Application standard + poids supplémentaire	Charge de basculement (braquage complet)	Charge de basculement (droite)	Poids opérationnel
Avec attache rapide et godet standard	9 547 kg	10 925 kg	15 120 kg
Sans attache rapide et avec godet standard	10 087 kg	11 540 kg	15 040 kg
Application avec fourche à palette 7 t	Charge de basculement	Charge utile 60 %	Charge utile 80 %
Version équipement de série	7 335 kg	4 400 kg	5 867 kg ⁽¹⁾

(1) Lors de l'utilisation de la fourche à palettes de l'usine.

Les charges de basculement dépendent aux poids de service correspondants. Le poids du service peut varier en fonctions de la configuration.

Le poids de service est 14 800 kg sans attache rapide et sans contrepoids supplémentaire.

Poids de service avec attache rapide	14 880 kg
Poids de service avec contrepoids supplémentaire	15 040 kg
Poids de service avec contrepoids supplémentaire et attache rapide	15 120 kg

Tableau des masses volumiques en t/m³

Secteur de la construction		Industrie		Horticulture, Agriculture			
Béton	1,9	Sable (mouillé)	2,1	Cendre	0,7	Fruits (maïs, betterave)	0,7
Sol (sec)	1,5	Grès	2,4	Briquettes de lignite	0,8	Céréales	0,6
Sol (mouillé)	2,0	Schiste	2,2	Fer	7,8	Foin	0,3
Roc (brisé)	2,4	Bourbe	2,1	Minerai de fer	2,3	Potasse	1,1
Granit	1,8	Pierres concassées	1,5	Verre brisé	1,9	Compost	1,0
Pierre à chaux	1,6	Sel	1,3	Coke de gaz	0,4	Farine	0,5
Cailloux (secs)	1,9	Argile	1,6	Bois	0,8	Marne (mouillée)	2,3
Cailloux (mouillés)	2,1	Ciment	1,7	Charbon	1,2	Scories Thomas	2,2
Terre glaise	1,7	Brique (empilée)	1,8	Papier	0,9	Tourbe (mouillé)	1,1
Mortier	2,2			Scories (sable)	1,0	Tourbe (sèche)	0,4
Sable (sec)	1,9			Scories (solides)	2,7	Engrais	1,0

Nous nous réservons le droit de modifier les spécifications et la conception sans préavis, les erreurs ne peuvent pas être exclues. Les données techniques se rapportent seulement à la version standard, les chiffres peuvent différer de la version standard.





Découvrez en ligne l'aperçu actuel de notre gamme de produits et vous trouverez de plus amples informations: www.weycor.de

weycor est une marque d'ATLAS WEYHAUSEN GMBH.

ATLAS WEYHAUSEN GMBH · 27793 Wildeshausen, Allemagne
Téléphone +49 (0) 44 31 - 98 10 · info@weycor.de · www.weycor.de

 **weycor**
BY ATLAS WEYHAUSEN

Nous nous réservons le droit de modifier les spécifications et la conception sans préavis, les erreurs ne peuvent pas être exclues. Les données techniques se rapportent uniquement à la version standard, les chiffres peuvent différer de la version standard. Tous les produits ne sont pas disponibles sur tous les marchés.