

EUROMAGH



TÜVRheinland®
CERT
ISO 9001



New R 45

New R 45

CARATTERISTICHE TECNICHE

Massa operativa = 4.000 Kg
Motore Kubota 67 Hp
Forza di strappo = 31 kN
Forza di penetrazione = 23 kN
Rotazione continua su 360°
Velocità di rotazione = 10 rpm
Velocità di marcia = 4,6 Km/h
Funzionamento con gasolio per autotrazione
Capacità serbatoio principale = 60 Lt

ACCESSORI DI SERIE

Cabina antiribaltamento ROPS / FOPS insonorizzata, fornita di cristalli temprati e colorati, tergicristallo elettrico, faro di lavoro, avvisatore acustico.
Autoradio con CD.
Sedile molleggiato regolabile con sistema antivibrazione e cinture di sicurezza.
Servocomandi con pulsanti elettrici per il controllo dei movimenti degli stabilizzatori e della sterzata (mini joystick in opzione)
Staffe anteriori con sfilo idraulico da 0,50 mt
Valvole di blocco su tutti i cilindri parte anteriore.
Piedi dentati antiusura in acciaio.
Secondo braccio con prolunga idraulica da 0,90 mt.
Predisposizione per martello demolitore idraulico.

IMPIANTO IDRAULICO

Pompa a portata variabile a pistoni assiali con regolatore di potenza accoppiata ad una pompa ad ingranaggi a portata fissa (portata complessiva 140 Lit/min)
Valvola di distribuzione bracci in Load Sensing, valvole antiurto, anticavitazione e limitatrici della pressione su ciascun elemento.
Pressione circuito principale = 220 bar
Cilindri con ammortizzatori a fine corsa.
Rotazione torretta con motore idraulico e riduttore epicicloidale con freno lamellare negativo e valvola ammortizzatrice di frenata.
Trazione posteriore mediante 2 riduttori ruota, completi di freno negativo con possibilità di sgancio meccanico.
Pressione di lavoro = 250 bar
Valvola distributrice elettroazionata per la movimentazione degli stabilizzatori.
Pressione circuito di posizionamento = 220 bar.

STRUTTURE

Parti strutturali in acciaio ad alta resistenza.
Cucchiai e piedi d'appoggio in acciaio antiusura.
Perni in acciaio bonificato, cementati e rettificati.
Steli cilindri temprati e cementati.
Cuscinetto di base a doppio giro di sfere.

TECHNICAL SPECIFICATIONS

Operating mass = 4.000 Kg
67 Hp Kubota engine
Tearing resistance = 31 kN
Penetration force = 23 kN
Continuous 360° rotation
Rotation speed = 10 rpm
Driving speed = 4,6 Km/h
Runs on fuel oil
Main fuel tank capacity = 60 Lt

STANDARD EQUIPMENT

Anti-roll cabin ROPS / FOPS sound proofed, with coloured and tempered glass windows, electric wiper, working light and acoustic horn.
Car radio set with CDs.
Adjustable sprung driver's seat with vibration damping system and safety belts.
Servocontrols with electric pushbuttons to check movement of stabilizers and of steering (mini-joysticks in option).
Front brackets with 0,50 mt hydraulic extension.
Safety valves on all the cylinders in the lower section.
Steel wear-resistant toothed feet.
Second boom with 0,90 mt hydraulic extension.
Designed for a hydraulic hammer.

HYDRAULIC SYSTEM

Variable flow rate pump with axial pistons and power regulator coupled with a fixed flow rate piston pump (total flow rate 140 Lit/min).
Load Sensing distribution valve for the booms, cushioning valves, anticavitation and pressure limiting valves on each element.
Main circuit rated pressure 220 bar
Cylinders with end of stroke shock absorbers.
Turret rotation with hydraulic motor and epicyclic reduction gear with negative multi-disk brake and cushioning valve.
Rear drive with two wheel reduction gears complete with negative brake and mechanical release.
Working pressure = 250 bar
Electrically-driven control distribution valve to operate the outriggers.
Positioning circuit rate pressure = 220 bar.

STRUCTURES

High-resistance steel framework.
Buckets and feet made of wear-resistant steel.
Hardened and tempered, case-hardened and round steel pivots.
Hardened and tempered and case-hardened cylinder piston rod.
Basic twin-race ball bearing.

CARACTERISTIQUES TECHNIQUES

Masse Opérationnelle = 4.000 Kg
Moteur Kubota 67 Hp
Force d'enlèvement = 31 kN
Force de pénétration = 23 kN
Rotation continue sur 360°
Vitesse de rotation = 10 rpm
Vitesse de marche = 4,6 Km/h
Fonctionnant avec gazole pour transport routier.
Capacité réservoir principale = 60 Lt

ACCESSOIRES EN OPTION

Cabine anti-renversement ROPS / FOPS insonorisée, équipée de glaces trempées et colorées, essuie-glace électrique, phare de travail, klaxon.
Autoradio avec CD.
Siège suspendu réglable avec système anti-vibration avec ceinture de sécurité.
Servocommandes avec poussoirs électriques pour le contrôle des mouvements des stabilisateurs et de la direction (mini joystick en option).
Étriers antérieurs avec extension hydraulique de 0,50 Mt.
Vanne de blocage sur tous les vérins de la partie inférieure.
Pieds dentés anti-usure en acier.
Deuxième bras avec extension hydraulique de 0,90 Mt.
Pre-équipement pour marteau de démolition hydraulique.

SYSTEME HYDRAULIQUE

Pompe à débit variable à pistons axiaux avec régulateur de puissance accouplée à une pompe à engrenages à débit fixe (débit complet 140 Lit/min).
Vanne de distribution Load Sensing pour les bras, vannes anti-choc, anticavitation et limiteurs de pression sur chaque élément.
Pression du circuit principale = 220 bar
Vérins avec amortisseurs de fin de course.
Rotation tourelle avec moteur hydraulique et réducteur épicycloïdal avec frein à lamelles négatif et vanne amortisseuse de freinage.
Traction postérieure au moyen de deux réducteurs de la roue, avec frein négatif avec possibilité de décrochage mécanique.
Pression de travail = 250 bar
Vanne distributrice à actionnement électrique pour le déplacement des stabilisateurs.
Pression du circuit de positionnement = 220 bar.

STRUCTURES

Parties structurales réalisées en acier à haute résistance.
Bennes et pieds d'appui construits en acier anti-usure.
Pivots en acier trempé et revenu, cémenté et rectifié.
Tiges des vérins trempées et cémentées.
Palier de base à double roulement de billes.

TECHNISCHE ANGABEN

Betriebsmasse = 4.000 Kg
Motor Kubota 67 Hp
Reißkraft = 31 kN
Durchschlagkraft = 23 kN
Kontinuierliche Drehung bei 360°
Drehgeschwindigkeit = 10rpm
Fahrgeschwindigkeit = 4,6 Km/h
Betrieb mit Dieselöl für Selbstantrieb
Kapazität Treibstoffhauptideckel = 60 Lt

SERIENAUSSTATTUNG

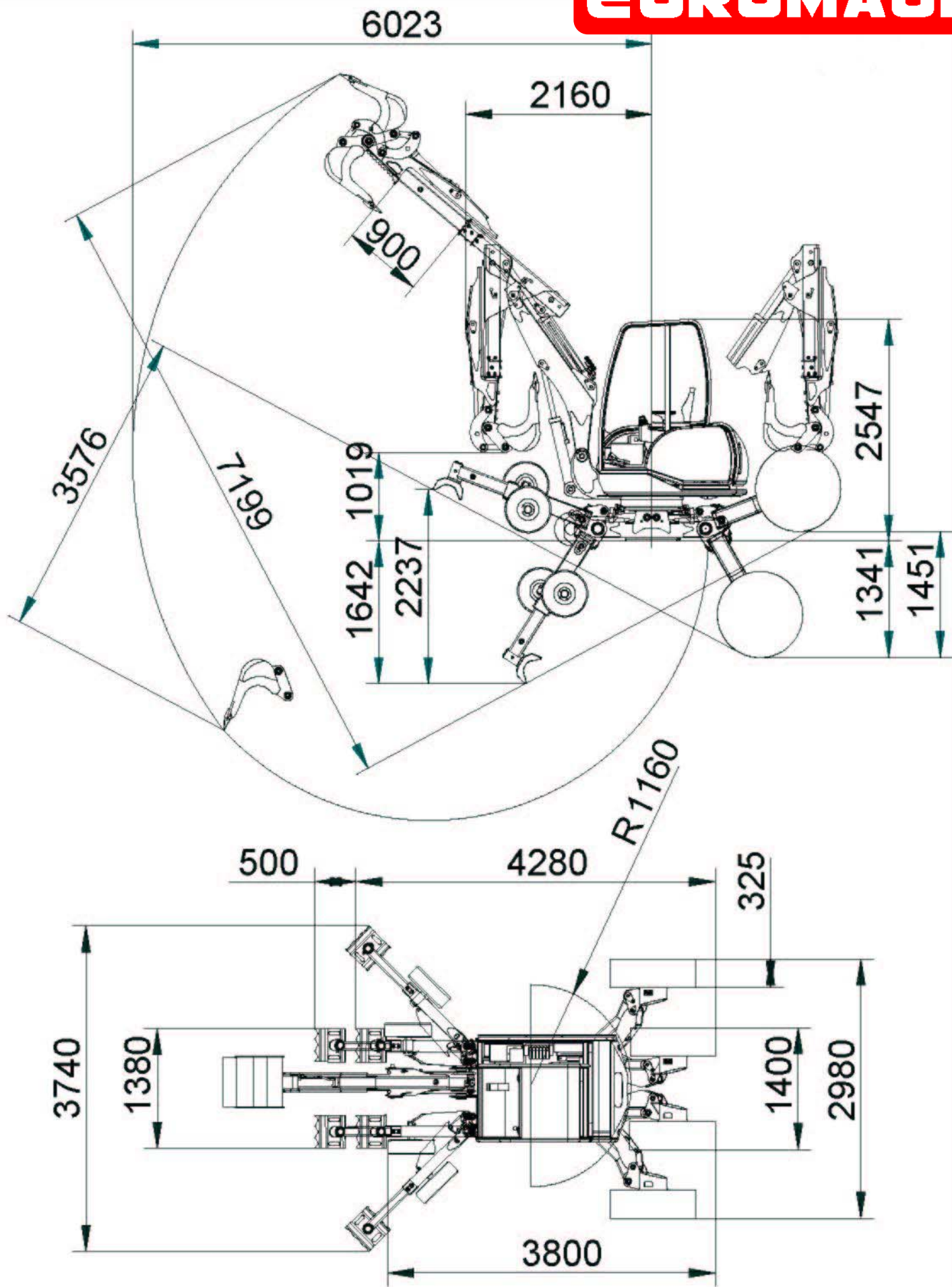
Kippsichere Kabine (ROPS) schalldämmend, ausgestattet mit gehärtete und gefärbten Scheiben, elektrischer Scheibenwischer, Betriebscheinwerfer, Hupe.
Autoradio mit CD.
Gefederter einstellbarer Sitz mit Schwingungsdämpfersystem und Sicherheitsgurten.
Servosteuerungen mit elektrischen Druckknöpfen zur Steuerung der Stabilisatorbewegungen und Lenkverhalten (Mini joystick in Option).
Vorderbügel mit hydraulischer Verlängerung zu 0,50 Mt.
Sperrventil auf allen Zylindern des unteren Bereichs.
Verschleißfeste Zahnfüße aus Stahl.
Zweiter Arm mit hydraulischer Verlängerung zu 0,90 Mt.
Einrichtung für hydraulischen Abbruchhammer.

HYDRAULISCHES SYSTEM

Axialkolben-Verstellpumpe mit Leistungsregler, angeschlossen an eine Kolbenpumpe mit fester Leistung (Gesamtleistung 140 Lit/min).
Hydraulisch gesteuertes, modulares Verteilerventil, Stoßschutz-, Antikavitations- und Überdruckventil auf jedem Element.
Nennndruck des Hauptkreislaufs = 220 bar
Zylinder mit Endanschlagsdämpfer.
Drehkopfdrehung mit Hydromotor und Planetenuntersetzungsgetriebe mit negativer Lamellenbremse und Bremsungsdämpfventil.
Hinterradantrieb über zwei Räderuntersetzungsgetriebe, vollständig mit negativer Bremse mit möglicher mechanischer Entkupplung.
Arbeitsdruck = 250 bar
Elektrogesteuertes Verteilerventil für die Stabilisatoren.
Nennndruck des Positionierungskreislaufs = 220 bar.

STRUKTUREN

Strukturteile aus hochfestem Stahl.
Löffel und Auflagefüße aus verschleißfestem Stahl.
Zementierte und geschliffene Bolzen aus vergütetem Stahl.
Gehärtete und zementierte Zylinderanschäfte.
Basislager mit doppelter Kugeldrehung.

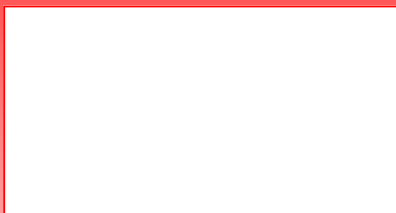


EUROMACH



New R 45

EUROMACH S.R.L.
25018 MONTICHIARI (Brescia)
– Italy
Via Gabriele D'Annunzio, 28/30
Phone 0039 (0)-30 - 9960527
Fax 0039 (0)-30 - 9960363
www.euromach.com
e-mail address:



- A fronte di una continua ricerca tecnologica, i dati possono cambiare senza preavviso. Contattare il nostro Ufficio Commerciale per ulteriori informazioni.
- Because of continuous technology research data can change without notice. Please, contact our Commercial Dept. for further information.
- Vue la recherche technologique continue, les données peuvent changer sans préavis. Contacter notre Bureau Commercial pour des autres informations.
- Wegen technischer Forschung, können die Daten fristlos ändern. Unser Vertrieb erteilt Ihnen gerne weitere Auskünfte, bitte rufen Sie an.