

EUROMACH



R 65 Super Power

EUROMACH

Creata nel 1977, la Euromach Srl garantisce ai clienti (50% dei quali all'estero) 30 anni di esperienza nella costruzione di escavatori ragno (oltre 2000 in tutto il mondo) destinati non solamente alle aree montane, ma anche a quelle paludose e ai canali. L'azienda è certificata ISO 9001 e collabora con i principali produttori mondiali di componenti tecnologici per il miglioramento costante e la ricerca continua di nuove soluzioni per accrescere l'efficienza e la sicurezza delle macchine, alla base del successo dell'azienda. Gli escavatori "ragno" Euromach si distinguono per la loro capacità di lavorare in terreni molto ripidi e difficili, dove l'accesso ai normali mezzi è proibito.

Set up in 1977, Euromach S.r.l grants to their customer (50% of which in foreign countries) 30 years of experience in the construction of walking excavators (more than 2000 all around the world), that are destined to work not only in mountain areas, but also in swamps and channels. The company obtained also the certification ISO 9001 and cooperates with the main world producers of technological components for constant improvement and machines' security, which are the reasons behind the company success. Euromach excavators are ideally suited to work on very steep or rough-terrain sites, where access is severely restricted.

Crée en 1977, Euromach Srl garantie aux clients (dont 50% à l'étranger) 30 années d'expérience dans la construction des pelles araignées (plus de 2000 dans le monde entier) aux terrains de montagne, mais aussi terrains maraîchers et aux cours d'eau. L'entreprise est certifiée ISO 9001 et collabore avec les principaux producteurs mondiaux de composants technologiques pour une amélioration constante et une recherche continue des nouvelles solutions dans le but d'augmenter l'efficacité et la sécurité des machines, qui sont à la base du succès de l'entreprise. Les pelles araignées Euromach se distinguent pour leur capacité à travailler dans des terrains très raides et difficiles, où l'accès aux moyens traditionnels est interdit.

Die Firma Euromach Srl, wurde im Jahr 1977 gegründet und bringt somit ihren Kunden, welche sich zu 50% im Ausland befindet, eine Erfahrung von über 30 Jahren in der Herstellung von Schreitbaggern entgegen und bürgt daher für technologisch innovative Produkte. Diese Schreitbagger sind für Einsätze konstruiert, welche für andere Maschinen nicht oder nur schwer durchführbar sind. Diese Einsätze beschränken sich nicht nur auf Bergland, Euromach Schreitbagger eignen sich auch besonders gut für Einsätze in sumpfigen Gebieten und Kanälen. Die ISO 9001 Zertifikat gewährleistet die Verwendung von technologischen Komponenten marktführender namhafter Hersteller und eine stetige Forschung und Weiterentwicklung um die Leistung, Standhaftigkeit und Sicherheit der Maschinen zu erhöhen, was nicht zuletzt den Erfolg der Firma begründet.



TIGROTTO



1300 SUPER JOLLY



3500 MOBILE



5500 MOBILE



6500 MOBILE



8500 MOBILE

Escavatori Euromach / Euromach excavators Pelles Euromach / Bagger Euromach



R65 Super Power

Euromach propone una gamma completa con escavatori di diversi pesi e dimensioni adatti a qualsiasi tipo di lavoro.

L'R65 Super Power è una macchina molto compatta e performante caratterizzata da un motore da 100 Hp e da un nuovo design della cabina e della carrozzeria. E' una macchina affidabile che può essere utilizzata per tutti i lavori di ragno.

Euromach offers a full range of excavators with different weights and sizes to suit any type of work.

The R65 Super Power is a very compact and powerful machine with a 100 HP engine and a new design of cabin and body.

It is a reliable machine that can be used for all the works of spider.

Euromach propose une palette complète de pelles de différents poids et dimensions adaptées à n'importe quel type de travail.

L'R65 Super Power est une machine très compacte et performante équipée d'un moteur de 100 Hp et d'un nouveau design de la cabine et de la carrosserie. C'est une machine très fiable qui peut être utilisée pour tous les travaux de pelle.

Euromach bietet eine vollständige Palette von Baggern mit unterschiedlichen Gewichten und Größen für jede Arbeitstyp.

Der R65 Super Power ist eine sehr kompakte und leistungsstarke Maschine mit einem 100-PS-Motor und ein neues Design der Kabine und Karosserie. Es ist eine zuverlässige Maschine, die für alle Arbeiten von Spinnen verwendet werden kann.



1500 MOBILE



2500 MOBILE



R55



R65



R85



R125



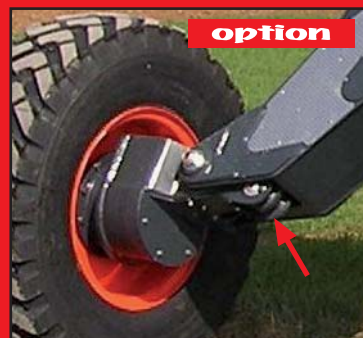
EUROMAGH



L'evoluzione dell'escavatore ragno ha portato a progettare una nuova forma del 1° braccio. Il braccio a boomerang e di maggior lunghezza, lo rende più versatile perché diventa veloce nello scavo come un escavatore cingolato e più agile nella montagna perché ruota nella pendenza pur mantenendo il telaio vicino a terra. Il raggio di rotazione è molto ridotto. I tubi sono tutti raggruppati sulla parte sinistra per maggiore protezione e facilità di manutenzione.

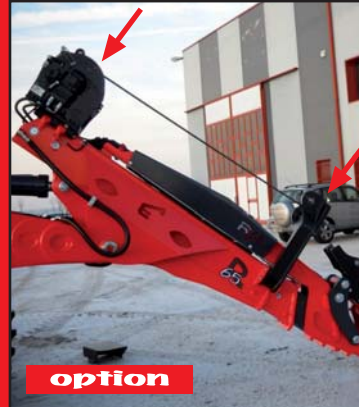


Zampe / Legs / Pattes / Bügeln



This latest evolution of spider excavator has a new design of 1st boom. The boomerang design 1st boom is longer and makes the excavator much more versatile. Digging operations are as fast as a tracked excavator and when this is combined with the Euromach's ability to slew on the slope whilst maintaining a low centre of gravity, speed of operation in mountain areas is greatly increased. The turning radius is very reduced. The tubes are all grouped on the left side for more protection and for an easier maintenance.

Braccio Boom Bras Arm



L'évolution de notre gamme de pelles araignées a donné naissance à une nouvelle forme du 1er bras. La pelle, avec une nouvelle cinématique de flèche et de télescope, est plus vît dans les opérations de creusage et plus agile dans la montagne parce qu'elle tourne dans la pente en maintenant le châssis prêt du sol. Le rayon de rotation est très réduit. Les tubes hydrauliques sont tous regroupés sur le coté gauche pour une mailleure protection et facilité d'entretien.

Die Evolution dieser Maschine liegt zum einen in der Neukonstruktion des Teleskop-Auslegers, welcher mit einem extra langen Hauptausleger ausgestattet ist, der den Einsatzradius und die Grabkurve wesentlich verbessert. Durch den vergrößerten Anstellwinkel des Auslegers wird der Hüllkreis verringert, was den Bagger im Gelände beweglicher macht. Der Wendekreis ist sehr klein. Die Hydraulikschläuche sind alle auf der linken Seite für zusätzlichen Schutz und Wartungsfreundlichkeit angebracht.

EUROMACH





Cabina
Cabin
Cabine
Kabine





**Impianto principale
Main system
Système principal
Hauptanlage**

Rexroth
Bosch Group



**Impianto idraulico con
pompa doppia a pistoni
a cilindrata variabile 8-
0+80 L/min.**

n. 3 distributori separati

**n. 1 pompa a ingranaggi
da 32 L/min alimenta le
zampe.**

**Hydraulic system with
double variable displa-
cement piston pump
80+80 L/min.**

**n. 3 separated control
valves.**

**n. 1 gear pump with 32
L/min feeds the
brackets.**

**Système hydraulique
avec pompe double à
pistons et débit variable
80+80 L/min.**

**n. 3 distributeurs
séparés.**

**n. 1 pompe à engre-
nages avec 32 L/min
alimente les pattes.**

**Hydraulische Anlage
mit Doppelpumpe mit
Kolben und variabler
Leistung 80+80 L/min.**

n. 3 getrennte Verteiler.

**n. 1 Kolbenpumpe mit
32 L/min versorgt die
Füße.**

Impianto di traslazione Translation system Système de translation Fahrertrieb

Impianto di traslazione
mediante pompa e motori
Rexroth.

Pressione di lavoro 450 bar
Portata massima 160
L/min
Velocità massima 10 Km/h

Translation system with
Rexroth pump and engine.

Working pressure 450 bar
Max. displacement 160 L/
min
Max. speed 10 Km/h

Système de translation avec
pompe et moteurs Rexroth.

Pression de travail 450 bar
Débit maximum 160 L/min
Vitesse maximum 10 Km/h

Fahrertrieb vom Typ
„Rexroth“ Pumpe und
Motor.

Arbeitsdruck 450 bar
Max. Leistung 160 L/min
Höchste Geschwindigkeit
10Km/h



OPTION: 4° pompa / 4th pump / 4ème pompe / 4. Pumpe

n. 1 pompa a ingranaggi
da 32 L/min alimenta il
fan drive.

n. 1 gear pump with
32 L/min feeds the fan
drive.

n. 1 pompe à engrenages
avec 32 L/min alimente
le fan drive.

n. 1 Kolbenpumpe mit
32 L/min speist die Fan
Drive.

OPTION: pompa a pistoni maggiorata / piston pump increate / pompe à pistons puissance supérieure / potenzierte Kolbenpumpe

n. 1 pompa doppia a
pistoncini a cilindrata varia-
bile 110+110 L/min.

n. 1 double variable
displacement piston
pump 110+110 L/min.

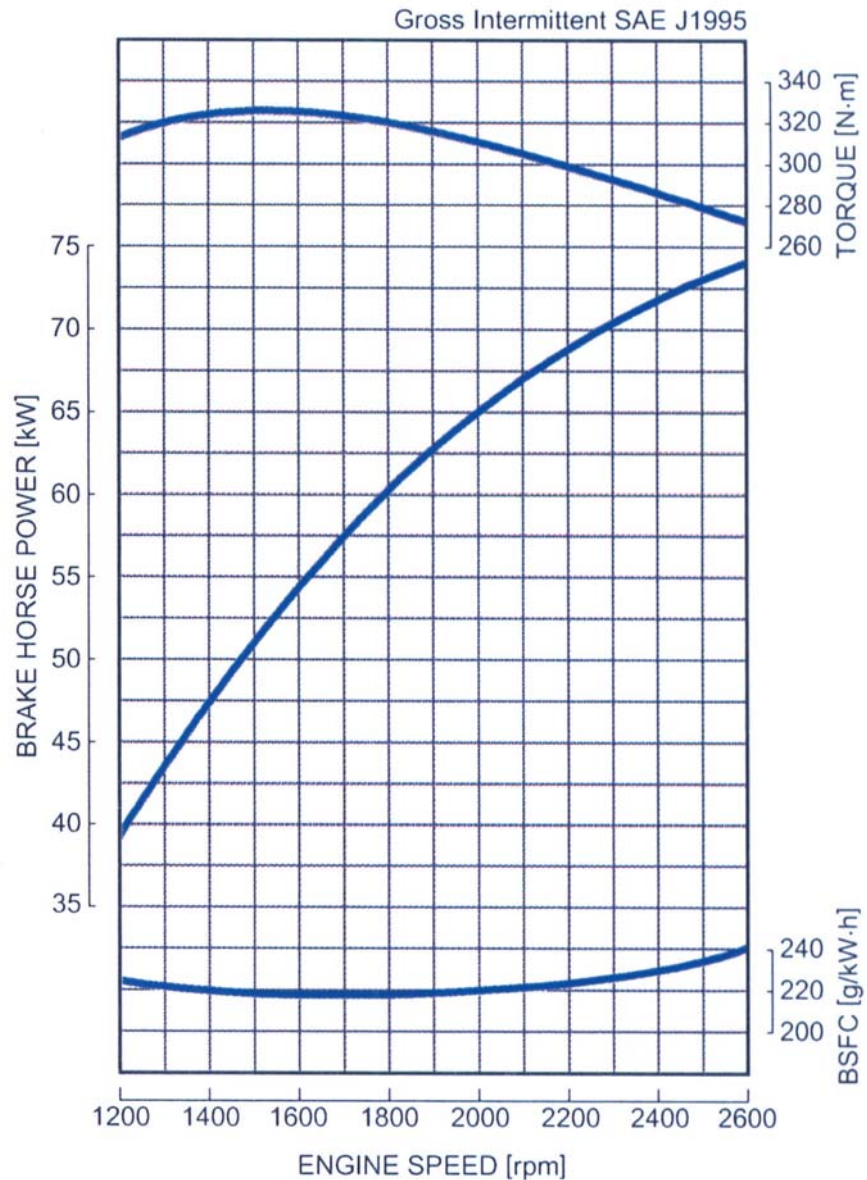
n. 1 pompe double à
pistons et débit variable
110+110 L/min.

Doppelpumpe mit Kolben
und variabler Leistung
110+110 L/min.



Kubota

PERFORMANCE CURVE



Modello: Kubota V3800
Tipo: Diesel Turbo 4 tempi raffreddato ad acqua
Numero cilindri: 4
Cilindrata: 3769 cm³
Potenza massima: 99 Hp (74 kW)
Tensione alimentazione: 12 V
Alternatore: 60 A/h

Model: Kubota V3800
Type: 4 strokes water-cooled turbo Diesel
Cylinders number: 4
Displacement: 3769 cm³
Max power: 99 Hp (74 kW)
Electric system: 12 V
Generator: 60 A/h

Modèle: V3800
Type: Turbo Diesel 4 temps refroidissement par liquide
Nombre des cylindres: 4
Cylindrée: 3769 cm³
Puissance maximum: 99 Hp (74 kW)
Tension du moteur: 12 V
Générateur: 60 A/h

Modell: V3800
Typ: Viertakt-'D0 Turbodieselmotor mit Flüssigkeitskühlung
Zylinderanzahl: 4
Hubraum: 3769 cm³
Höchstleistung: 99 Hp (74 kW)
Speisespannung: 12 V
Wechselstromgenerator: 60 A/h

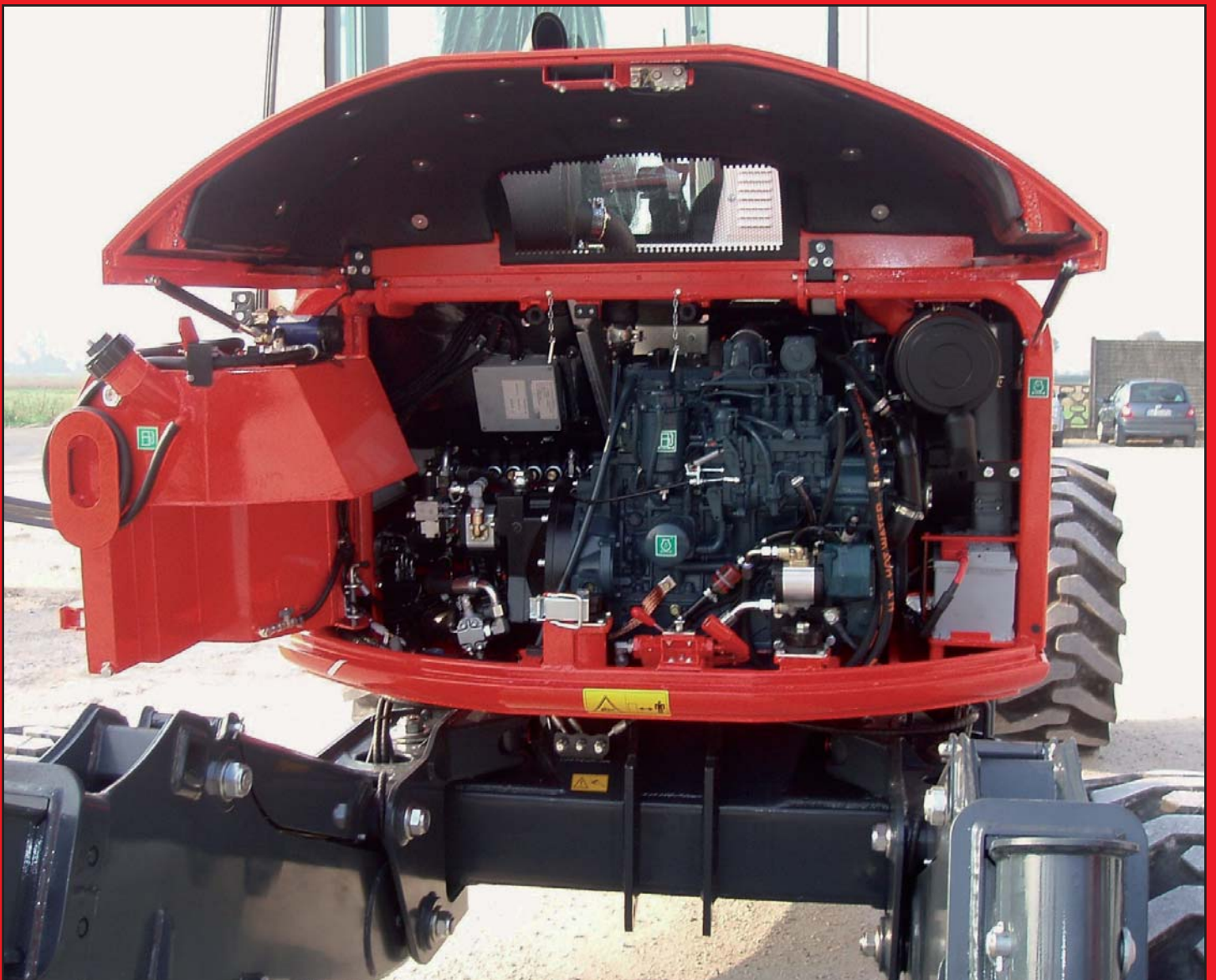
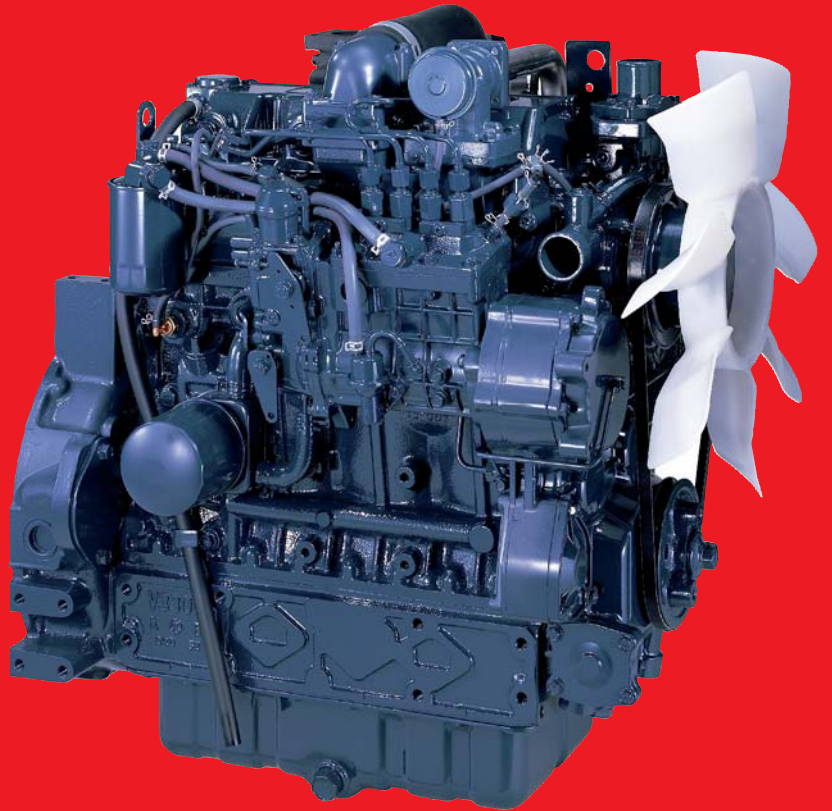
Motore Engine Moteur Motor

Serbatoio gasolio principale 75 Lt
Capacità serbatoio secondario 160 Lt

Main fuel tank capacity 75 Lt
Secondary fuel tank capacity 160 Lt

Capacité réservoir principale 75 Lt
Capacité réservoir de réserve 160 Lt

Kapazität Treibstoffhaupttank 75 Lt
Kapazität Treibstoffersatzttank 160 Lt



R 65 Super Power 2wd

Massa operativa = 8.250 Kg
Sfido idraulico del braccio = 1,50 Mt
Forza di strappo = 84 kN
Forza di penetrazione = 65 kN
Rotazione continua su 360°
Velocità di rotazione = 8,5 rpm
Velocità di marcia = 5 Km/h / 10 Km/h
Funzionamento con gasolio per autotrazione
Capacità serbatoio principale = 75 Lt
Capacità serbatoio secondario = 160 Lt
Capacità serbatoio olio idraulico = 240 Lit

Cabina antiribaltamento ROPS / FOPS insonorizzata, fornita di cristalli temprati e colorati, tergicristallo elettrico, faro di lavoro, avvisatore acustico.

Autoradio con CD.

Sedile meccanico.

Manipolatori con pulsanti.

Valvole di blocco su tutti i cilindri parte bassa (zampe).

Pompa doppia a pistoni a cilindrata variabile (portata complessiva 80 + 80 Lt/min).

Pompa traslazione con portata di 160 Lt/min

Valvola di distribuzione modulare azionata idraulicamente, valvole antiurto, anticavitazione e limitatrici della pressione su ciascun elemento.

Pressione circuito principale = 280 bar

Cilindri con ammortizzatori a fine corsa.

Rotazione torretta con motore idraulico e riduttore epicicloidale con freno lamellare negativo e valvola ammortizzatrice di frenata. Trazione posteriore mediante 2 riduttori ruota, completi di freno negativo con possibilità di sgancio meccanico.

Pressione di lavoro = 450 bar

Valvola distributrice elettroazionata per la movimentazione degli stabilizzatori.

Pressione circuito di posizionamento = 250 bar.

Operating mass = 8.250 Kg
Hydraulic extension of the boom = 1,50 Mt
Tearing resistance = 84 kN
Penetration force = 65 kN
Continuous 360° rotation
Rotation speed = 8,5 rpm
Driving speed = 5 Km/h / 10 Km/h
Runs on fuel oil
Main fuel tank capacity = 75 Lt
Secondary fuel tank capacity = 160 Lt
Hydraulic oil tank capacity = 240 Lit

Anti-roll cabin ROPS / FOPS sound proofed, with coloured and tempered glass windows, electric wiper, working light and acoustic horn.

Car radio set with CDs.

Mechanical seat.

Manipulators with buttons.

Safety valves on all the cylinders in the lower section (legs).

Double variable displacement piston pump (total displacement 80 + 80 L/min).

Traction pump with total displacement 160 L/min.

Hydraulically-operated modular distribution valve, cushioning valves, anticavitation and pressure limiting valves on each element. Main circuit rated pressure 280 bar

Cylinders with end of stroke shock-absorbers.

Turret rotation with hydraulic motor and epicyclic reduction gear with negative multi-disk brake and cushioning valve.

Rear drive with two wheel reduction gears complete with negative brake and mechanical release.

Working pressure = 450 bar

Electrically-driven control distribution valve to operate the outriggers.

Positioning circuit rate pressure = 250 bar.

Masse Opérationnelle = 8.250 Kg
Extension hydraulique du bras = 1,50 Mt
Force d'enlèvement = 84 kN
Force de pénétration = 65 kN
Rotation continue sur 360°
Vitesse de rotation = 8,5 rpm
Vitesse de marche = 5 Km/h / 10 Km/h
Fonctionnant avec gazole pour transport routier
Capacité réservoir principale = 75 Lt
Capacité réservoir de réserve = 160 Lt
Capacité réservoir huile hydraulique = 240 Lit

Cabine anti-renversement ROPS / FOPS insonorisée, équipée de glaces trempées et colorées, essuie-glace électrique, phare de travail, klaxon.

Autoradio avec CD.

Siège mécanique.

Manipulateurs avec boutons.

Vanne de blocage sur tous les vérins de la partie inférieure (pattes).

Pompe double à pistons et débit variable (débit totale 80 + 80 L/min).

Pompe de translation avec débit 160 L/min.

Vanne de distribution modulaire à actionnement hydraulique, vannes antichoc, anticavitation et limiteurs de pression sur chaque élément.

Pression du circuit principale = 280 bar

Vérins avec amortisseurs de fin de course.

Rotation tourelle avec moteur hydraulique et réducteur epicycloidal avec frein à lamelles négatif et vanne amortisseuse de freinage.

Traction postérieure au moyen de deux réducteurs de la roue, avec frein négatif avec possibilité de décrochage mécanique.

Pression de travail = 450 bar

Vanne distributrice à actionnement électrique pour le déplacement des stabilisateurs.

Pression du circuit de positionnement = 250 bar.

Betriebsmasse = 8.250 Kg
Hydraulische Verlängerung des Armes = 1,50 Mt
Reißkraft = 84 kN
Durchschlagkraft = 65 kN
Kontinuierliche Drehung bei 360°
Drehgeschwindigkeit = 8,5 rpm
Fahrgeschwindigkeit = 5 Km/h / 10 Km/h
Betrieb mit Dieselöl für Selbstantrieb
Kapazität Treibstoffhauptide Tank = 75 Lt
Kapazität Treibstoffersatztank = 160 Lt
Kapazität Hydroölk Tank = 240 Lit

Kippsichere Kabine (ROPS) schallgedämpft, ausgestattet mit gehärtete und gefärbten Scheiben, elektrischer Scheibenwischer, Betriebscheinwerfer, Hupe.

Autoradio mit CD.

Mechanikszitz.

Manipulatoren mit Knöpfen.

Sperrventil auf allen Zylindern des unteren Bereichs (Bügeln).

Doppelpumpe mit Kolben und variabler Leistung (gesamt Leistung 80+80 L/min).

Fahrertrieb Pumpe mit Leistung 160 L/min.

Hydraulisch gesteuertes, modulares Verteilerventil, Stoßschutz-, Antikavitations- und Überdruckventil auf jedem Element.

Nennndruck des Hauptkreislaufs = 280 bar

Zylinder mit Endanschlagsdämpfer.

Drehkopfdrehung mit Hydromotor und Planetenuntersetzungsgetriebe mit negativer Lamellenbremse und Bremsungsdämpfventil.

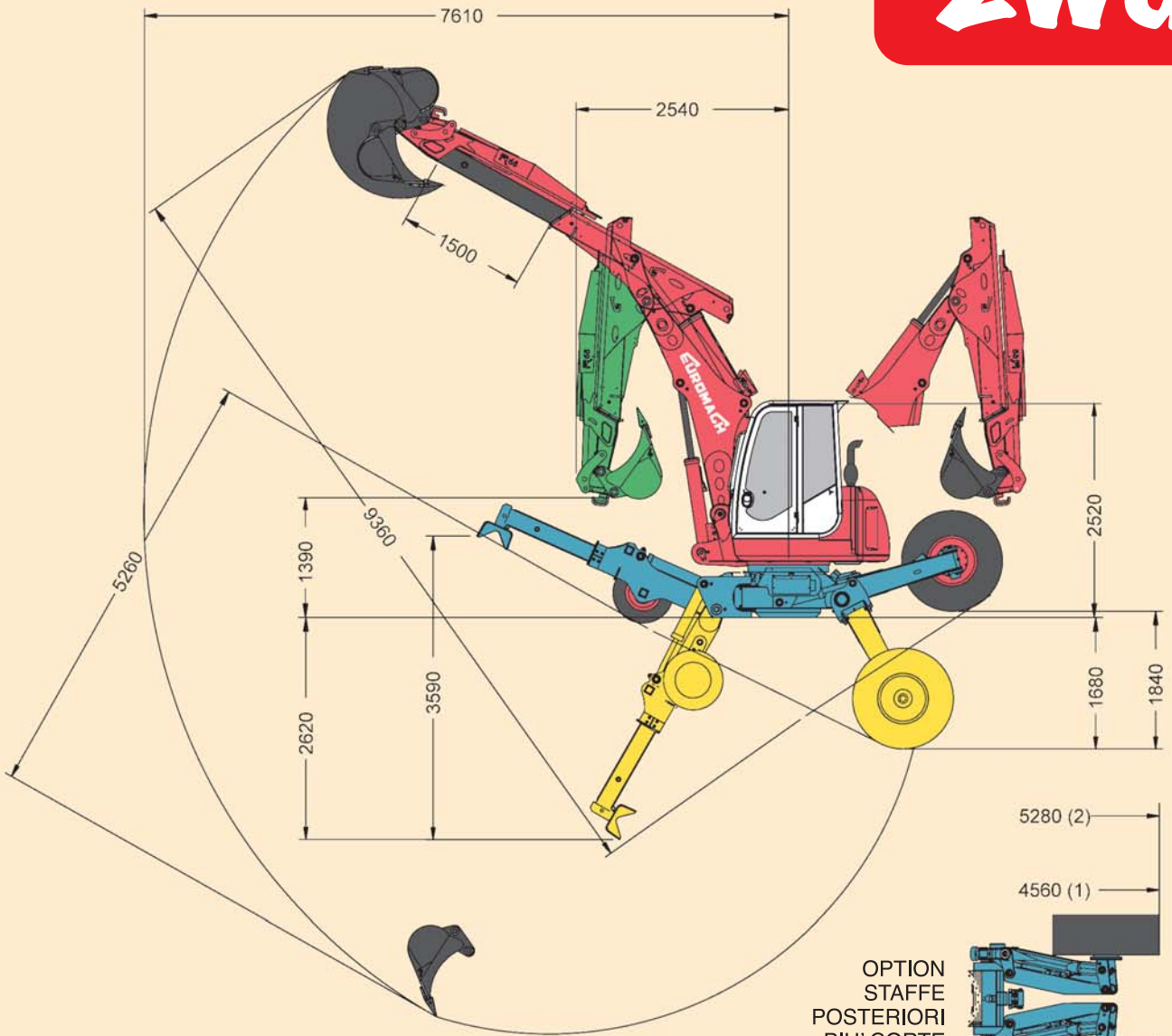
Hinterradantrieb über zwei Räderuntersetzungsgetriebe, vollständig mit negativer Bremse mit möglicher mechanischer Entkupplung.

Arbeitsdruck = 450 bar

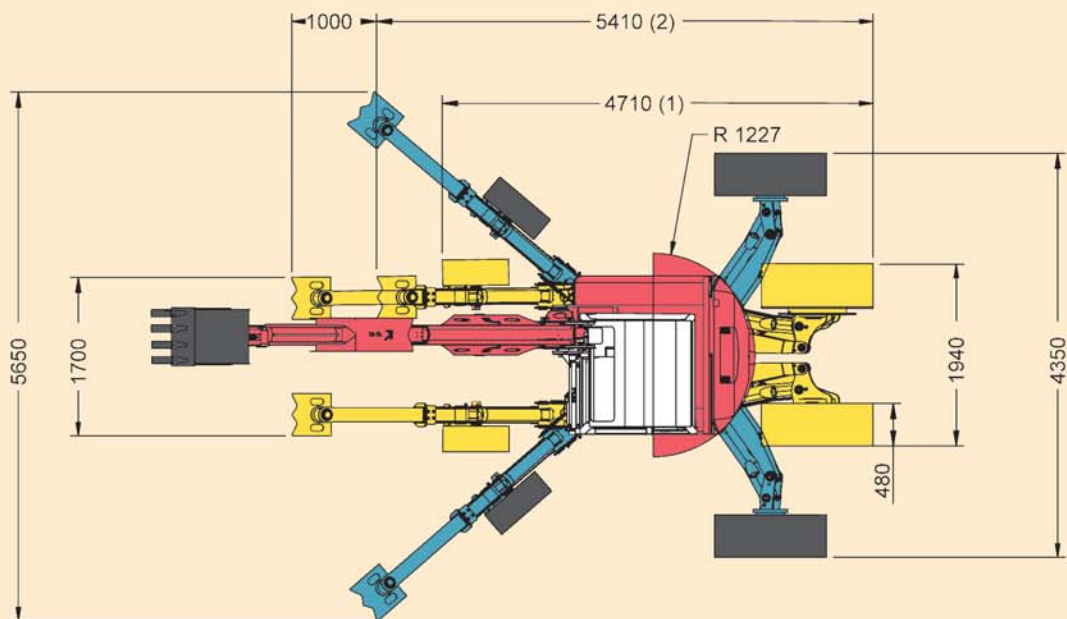
Elektrogesteuertes Verteilerventil für die Stabilisatoren.

Nennndruck des Positionierungskreislaufs = 250 bar.

2wd



OPTION
STAFFE
POSTERIORI
PIU' CORTE



R 65 Super Power 4wd

Massa operativa = 8.550 Kg
Sfido idraulico del braccio = 1,50 Mt
Forza di strappo = 84 kN
Forza di penetrazione = 65 kN
Rotazione continua su 360°
Velocità di rotazione = 8,5 rpm
Velocità di marcia = 5 Km/h / 9 Km/h
Funzionamento con gasolio per autotrazione
Capacità serbatoio principale = 75 Lt
Capacità serbatoio secondario = 160 Lt
Capacità serbatoio olio idraulico = 240 Lit

Cabina antiribaltamento ROPS / FOPS insonorizzata, fornita di cristalli temprati e colorati, tergicristallo elettrico, faro di lavoro, avvisatore acustico.

Autoradio con CD.

Sedile meccanico.

Manipolatori con pulsanti.

Valvole di blocco su tutti i cilindri parte bassa (zampe).

Pompa doppia a pistoni a cilindrata variabile (portata complessiva 80 + 80 Lt/min).

Pompa traslazione con portata di 160 Lt/min

Valvola di distribuzione modulare azionata idraulicamente, valvole antiurto, anticavitazione e limitatrici della pressione su ciascun elemento.

Pressione circuito principale = 280 bar

Cilindri con ammortizzatori a fine corsa.

Rotazione torretta con motore idraulico e riduttore epicicloidale con freno lamellare negativo e valvola ammortizzatrice di frenata. Trazione posteriore mediante 2 riduttori ruota, completi di freno negativo con possibilità di sgancio meccanico.

Pressione di lavoro = 450 bar

Valvola distributrice elettroazionata per la movimentazione degli stabilizzatori.

Pressione circuito di posizionamento = 250 bar.

Operating mass = 8.550 Kg
Hydraulic extension of the boom = 1,50 Mt
Tearing resistance = 84 kN
Penetration force = 65 kN
Continuous 360° rotation
Rotation speed = 8,5 rpm
Driving speed = 5 Km/h / 9 Km/h
Runs on fuel oil
Main fuel tank capacity = 75 Lt
Secondary fuel tank capacity = 160 Lt
Hydraulic oil tank capacity = 240 Lit

Anti-roll cabin ROPS / FOPS sound proofed, with coloured and tempered glass windows, electric wiper, working light and acoustic horn.

Car radio set with CDs.

Mechanical seat.

Manipulators with buttons.

Safety valves on all the cylinders in the lower section (legs).

Double variable displacement piston pump (total displacement 80 + 80 L/min).

Traction pump with total displacement 160 L/min.

Hydraulically-operated modular distribution valve, cushioning valves, anticavitation and pressure limiting valves on each element. Main circuit rated pressure 280 bar

Cylinders with end of stroke shock-absorbers.

Turret rotation with hydraulic motor and epicyclic reduction gear with negative multi-disk brake and cushioning valve.

Rear drive with two wheel reduction gears complete with negative brake and mechanical release.

Working pressure = 450 bar

Electrically-driven control distribution valve to operate the outriggers.

Positioning circuit rate pressure = 250 bar.

Masse Opérationnelle = 8.550 Kg
Extension hydraulique du bras = 1,50 Mt
Force d'enlèvement = 84 kN
Force de pénétration = 65 kN
Rotation continue sur 360°
Vitesse de rotation = 8,5 rpm
Vitesse de marche = 5 Km/h / 9 Km/h
Fonctionnant avec gazole pour transport routier
Capacité réservoir principale = 75 Lt
Capacité réservoir de réserve = 160 Lt
Capacité réservoir huile hydraulique = 240 Lit

Cabine anti-renversement ROPS / FOPS insonorisée, équipée de glaces trempées et colorées, essuie-glace électrique, phare de travail, klaxon.

Autoradio avec CD.

Siège mécanique.

Manipulateurs avec boutons.

Vanne de blocage sur tous les vérins de la partie inférieure (pattes).

Pompe double à pistons et débit variable (débit totale 80 + 80 L/min).

Pompe de translation avec débit 160 L/min.

Vanne de distribution modulaire à actionnement hydraulique, vannes antichoc, anticavitation et limiteurs de pression sur chaque élément.

Pression du circuit principale = 280 bar

Vérins avec amortisseurs de fin de course.

Rotation tourelle avec moteur hydraulique et réducteur epicycloidal avec frein à lamelles négatif et vanne amortisseuse de freinage. Traction postérieure au moyen de deux réducteurs de la roue, avec frein négatif avec possibilité de décrochage mécanique.

Pression de travail = 450 bar

Vanne distributrice à actionnement électrique pour le déplacement des stabilisateurs.

Pression du circuit de positionnement = 250 bar.

Betriebsmasse = 8.550 Kg
Hydraulische Verlängerung des Armes = 1,50 Mt
Reißkraft = 84 kN
Durchschlagkraft = 65 kN
Kontinuierliche Drehung bei 360°
Drehgeschwindigkeit = 8,5 rpm
Fahrgeschwindigkeit = 5 Km/h / 9 Km/h
Betrieb mit Dieselöl für Selbstantrieb
Kapazität Treibstoffhauptide = 75 Lt
Kapazität Treibstoffersatztank = 160 Lt
Kapazität Hydroöltank = 240 Lit

Kippsichere Kabine (ROPS) schallgedämpft, ausgestattet mit gehärtete und gefärbten Scheiben, elektrischer Scheibenwischer, Betriebscheinwerfer, Hupe.

Autoradio mit CD.

Mechanikszitz.

Manipulatoren mit Knöpfen.

Sperrventil auf allen Zylindern des unteren Bereichs (Bügeln).

Doppelpumpe mit Kolben und variabler Leistung (gesamt Leistung 80+80 L/min).

Fahrertrieb Pumpe mit Leistung 160 L/min.

Hydraulisch gesteuertes, modulares Verteilerventil, Stoßschutz-, Antikavitations- und Überdruckventil auf jedem Element.

Nennndruck des Hauptkreislaufs = 280 bar

Zylinder mit Endanschlagsdämpfer.

Drehkopfdrehung mit Hydromotor und Planetenuntersetzungsgetriebe mit negativer Lamellenbremse und Bremsungsdämpfventil.

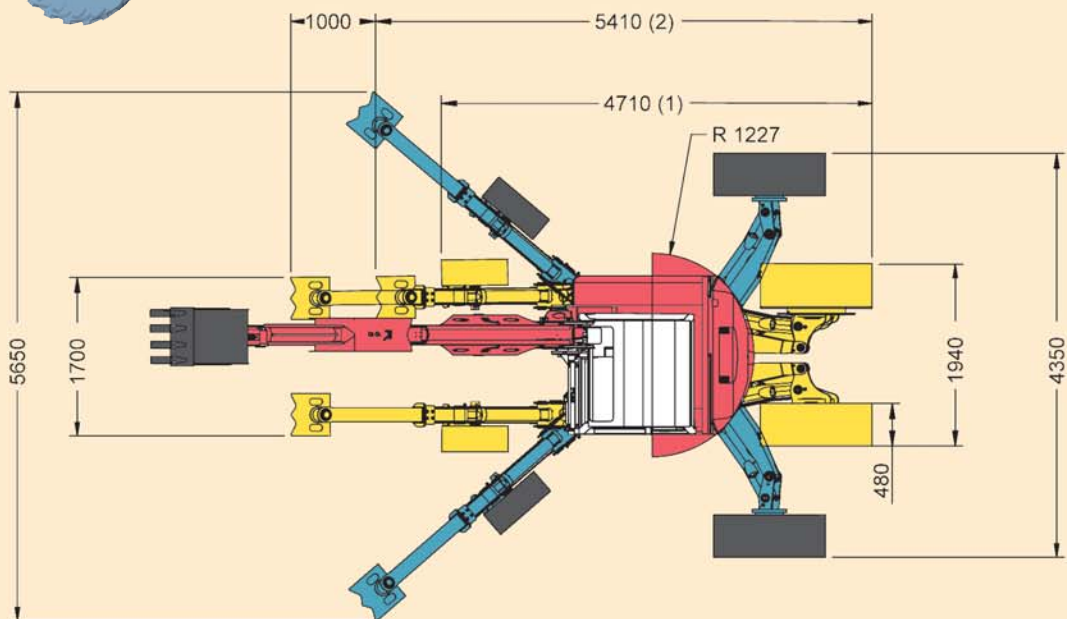
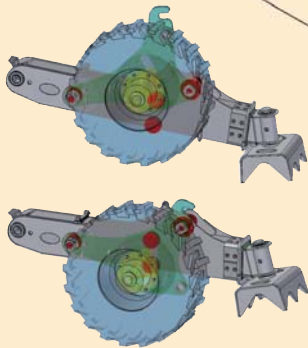
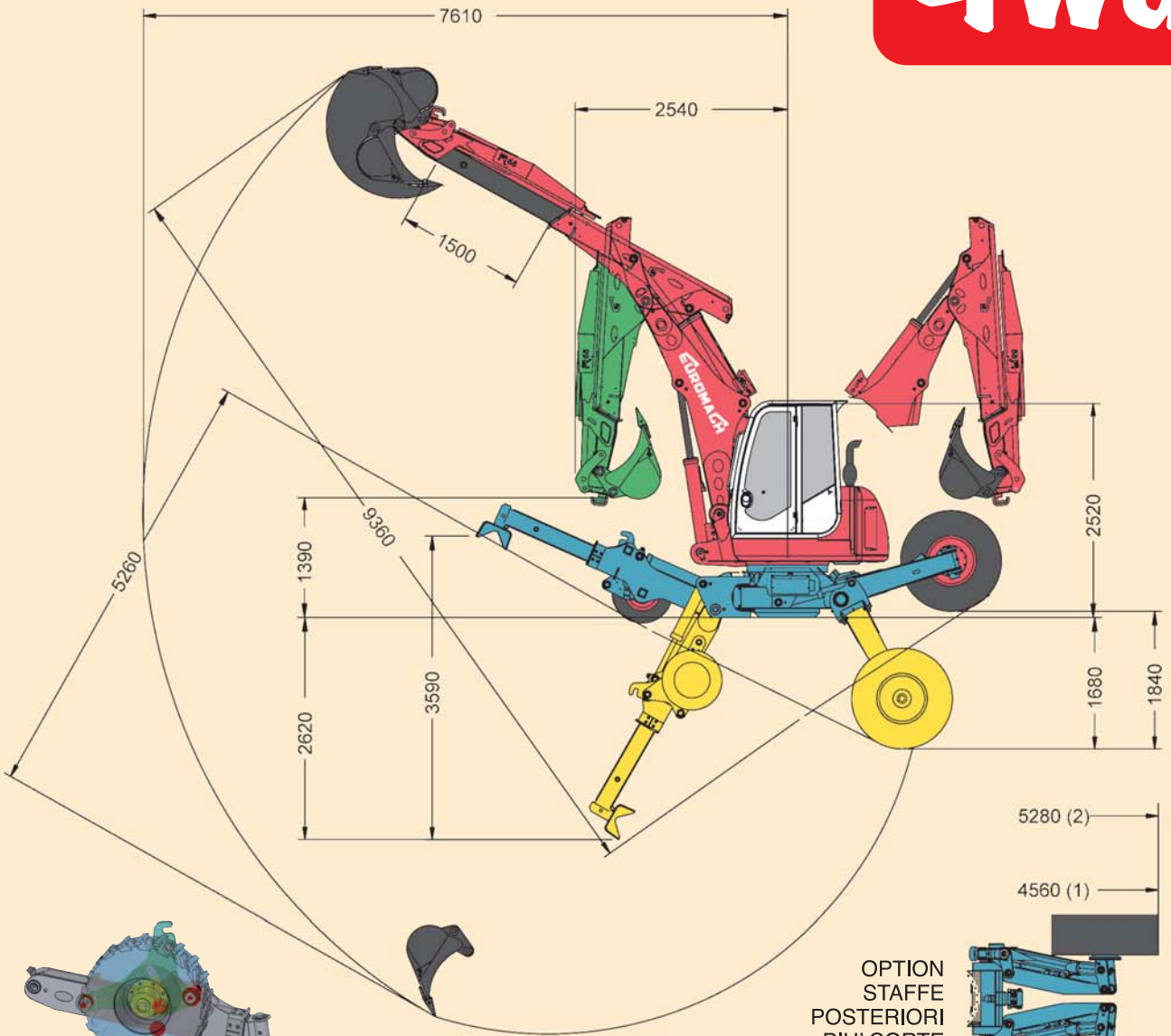
Hinterradantrieb über zwei Räderuntersetzungsgetriebe, vollständig mit negativer Bremse mit möglicher mechanischer Entkupplung.

Arbeitsdruck = 450 bar

Elektrogesteuertes Verteilerventil für die Stabilisatoren.

Nennndruck des Positionierungskreislaufs = 250 bar.

4wd



R 65 Super Power L 2wd

Massa operativa = 8.400 Kg
Sfido idraulico del braccio = 1,80 Mt
Forza di strappo = 84 kN
Forza di penetrazione = 65 kN
Rotazione continua su 360°
Velocità di rotazione = 8,5 rpm
Velocità di marcia = 5 Km/h / 10 Km/h
Funzionamento con gasolio per autotrazione
Capacità serbatoio principale = 75 Lt
Capacità serbatoio secondario = 160 Lt
Capacità serbatoio olio idraulico = 240 Lit

Cabina antiribaltamento ROPS / FOPS insonorizzata, fornita di cristalli temprati e colorati, tergicristallo elettrico, faro di lavoro, avvisatore acustico.

Autoradio con CD.

Sedile meccanico.

Manipolatori con pulsanti.

Valvole di blocco su tutti i cilindri parte bassa (zampe).

Pompa doppia a pistoni a cilindrata variabile (portata complessiva 80 + 80 Lt/min).

Pompa traslazione con portata di 160 Lt/min

Valvola di distribuzione modulare azionata idraulicamente, valvole antiurto, anticavitazione e limitatrici della pressione su ciascun elemento.

Pressione circuito principale = 280 bar

Cilindri con ammortizzatori a fine corsa.

Rotazione torretta con motore idraulico e riduttore epicicloidale con freno lamellare negativo e valvola ammortizzatrice di frenata. Trazione posteriore mediante 2 riduttori ruota, completi di freno negativo con possibilità di sgancio meccanico.

Pressione di lavoro = 450 bar

Valvola distributrice elettroazionata per la movimentazione degli stabilizzatori.

Pressione circuito di posizionamento = 250 bar.

Operating mass = 8.400 Kg
Hydraulic extension of the boom = 1,80 Mt
Tearing resistance = 84 kN
Penetration force = 65 kN
Continuous 360° rotation
Rotation speed = 8,5 rpm
Driving speed = 5 Km/h / 10 Km/h
Runs on fuel oil
Main fuel tank capacity = 75 Lt
Secondary fuel tank capacity = 160 Lt
Hydraulic oil tank capacity = 240 Lit

Anti-roll cabin ROPS / FOPS sound proofed, with coloured and tempered glass windows, electric wiper, working light and acoustic horn.

Car radio set with CDs.

Mechanical seat.

Manipulators with buttons.

Safety valves on all the cylinders in the lower section (legs).

Double variable displacement piston pump (total displacement 80 + 80 L/min).

Traction pump with total displacement 160 L/min.

Hydraulically-operated modular distribution valve, cushioning valves, anticavitation and pressure limiting valves on each element. Main circuit rated pressure 280 bar

Cylinders with end of stroke shock-absorbers.

Turret rotation with hydraulic motor and epicyclic reduction gear with negative multi-disk brake and cushioning valve.

Rear drive with two wheel reduction gears complete with negative brake and mechanical release.

Working pressure = 450 bar

Electrically-driven control distribution valve to operate the outriggers.

Positioning circuit rate pressure = 250 bar.

Masse Opérationnelle = 8.400 Kg
Extension hydraulique du bras = 1,80 Mt
Force d'enlèvement = 84 kN
Force de pénétration = 65 kN
Rotation continue sur 360°
Vitesse de rotation = 8,5 rpm
Vitesse de marche = 5 Km/h / 10 Km/h
Fonctionnant avec gazole pour transport routier
Capacité réservoir principale = 75 Lt
Capacité réservoir de réserve = 160 Lt
Capacité réservoir huile hydraulique = 240 Lit

Cabine anti-renversement ROPS / FOPS insonorisée, équipée de glaces trempées et colorées, essuie-glace électrique, phare de travail, klaxon.

Autoradio avec CD.

Siège mécanique.

Manipulateurs avec boutons.

Vanne de blocage sur tous les vérins de la partie inférieure (pattes).

Pompe double à pistons et débit variable (débit totale 80 + 80 L/min).

Pompe de translation avec débit 160 L/min.

Vanne de distribution modulaire à actionnement hydraulique, vannes antichoc, anticavitation et limiteurs de pression sur chaque élément.

Pression du circuit principale = 280 bar

Vérins avec amortisseurs de fin de course.

Rotation tourelle avec moteur hydraulique et réducteur epicycloidal avec frein à lamelles négatif et vanne amortisseuse de freinage.

Traction postérieure au moyen de deux réducteurs de la roue, avec frein négatif avec possibilité de décrochage mécanique.

Pression de travail = 450 bar

Vanne distributrice à actionnement électrique pour le déplacement des stabilisateurs.

Pression du circuit de positionnement = 250 bar.

Betriebsmasse = 8.400 Kg
Hydraulische Verlängerung des Armes = 1,80 Mt
Reißkraft = 84 kN
Durchschlagkraft = 65 kN
Kontinuierliche Drehung bei 360°
Drehgeschwindigkeit = 8,5 rpm
Fahrgeschwindigkeit = 5 Km/h / 10 Km/h
Betrieb mit Dieselöl für Selbstantrieb
Kapazität Treibstoffhaupttank = 75 Lt
Kapazität Treibstoffersatztank = 160 Lt
Kapazität Hydroöltank = 240 Lit

Kippsichere Kabine (ROPS) schallgedämpft, ausgestattet mit gehärtete und gefärbten Scheiben, elektrischer Scheibenwischer, Betriebscheinwerfer, Hupe.

Autoradio mit CD.

Mechanikszitz.

Manipulatoren mit Knöpfen.

Sperrventil auf allen Zylindern des unteren Bereichs (Bügeln).

Doppelpumpe mit Kolben und variabler Leistung (gesamt Leistung 80+80 L/min).

Fahrertrieb Pumpe mit Leistung 160 L/min.

Hydraulisch gesteuertes, modulares Verteilerventil, Stoßschutz-, Antikavitations- und Überdruckventil auf jedem Element.

Nennndruck des Hauptkreislaufs = 280 bar

Zylinder mit Endanschlagsdämpfer.

Drehkopfdrehung mit Hydromotor und Planetenuntersetzungsgetriebe mit negativer Lamellenbremse und Bremsungsdämpfventil.

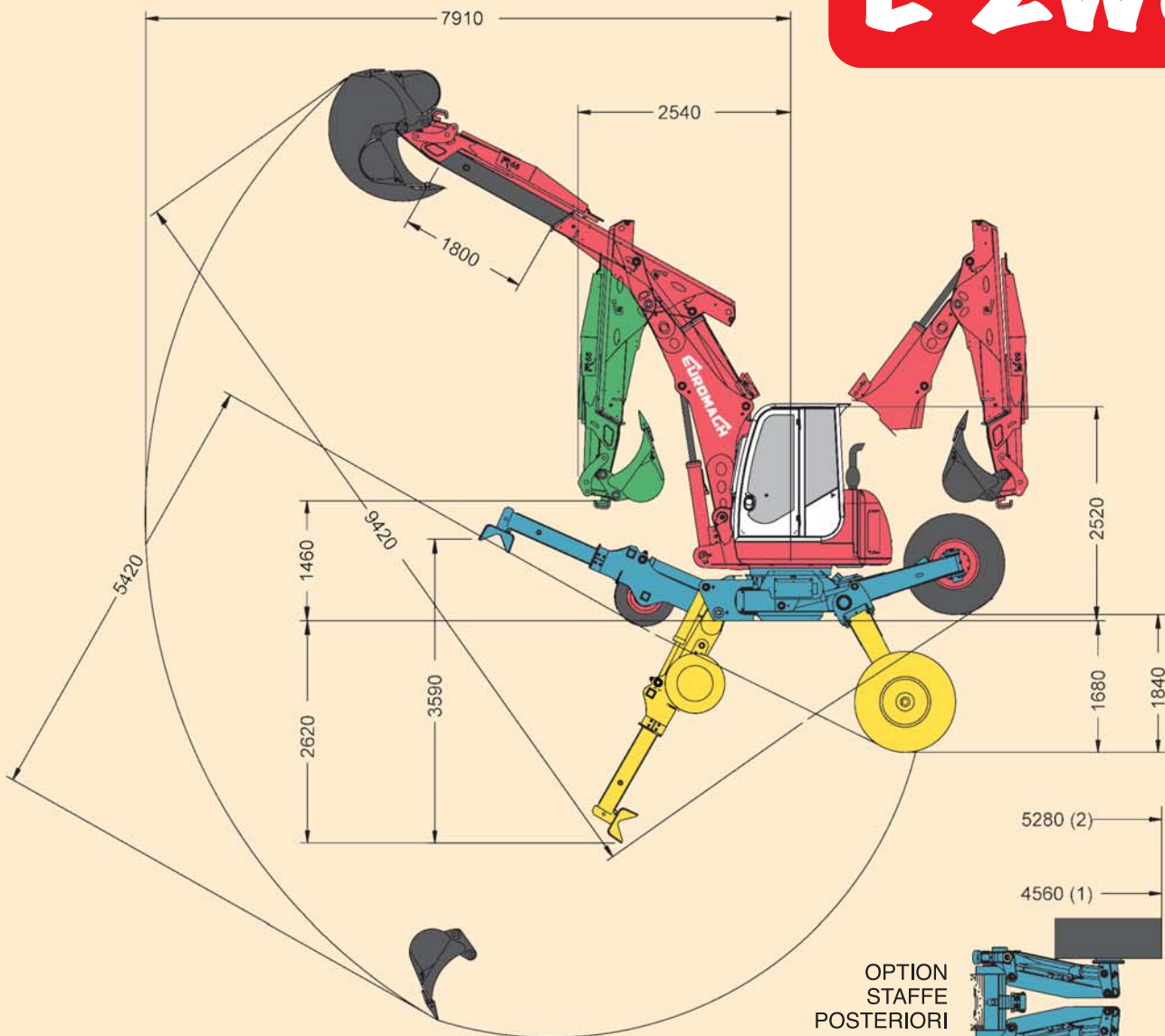
Hinterradantrieb über zwei Räderuntersetzungsgetriebe, vollständig mit negativer Bremse mit möglicher mechanischer Entkupplung.

Arbeitsdruck = 450 bar

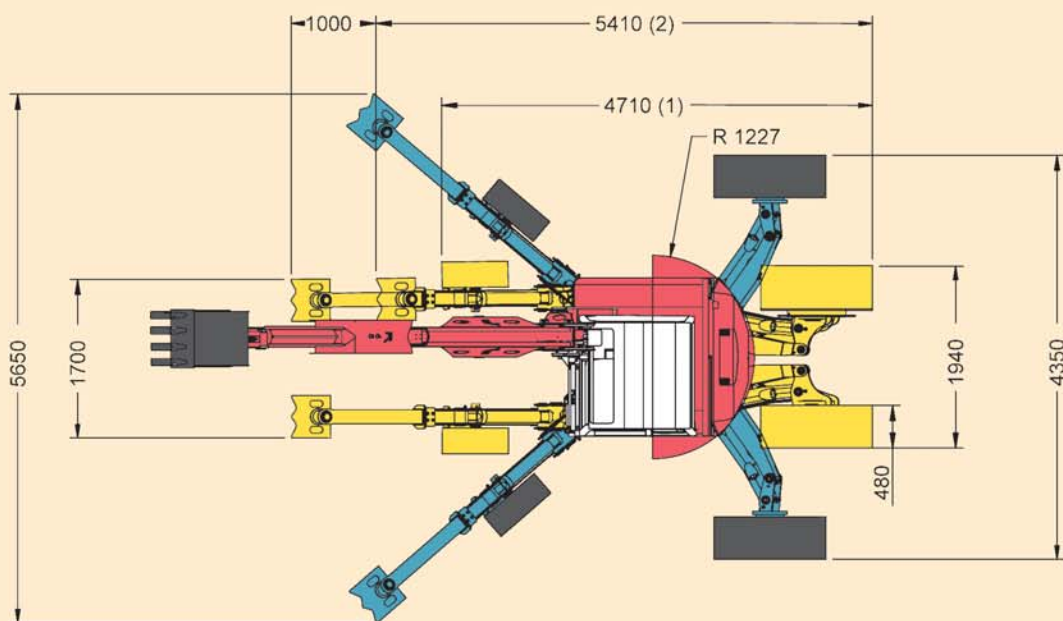
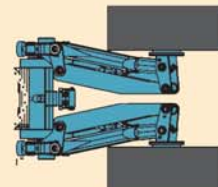
Elektrogesteuertes Verteilerventil für die Stabilisatoren.

Nennndruck des Positionierungskreislaufs = 250 bar.

L 2wd



OPTION
STAFFE
POSTERIORI
PIU' CORTE



R 65 Super Power L 4wd

Massa operativa = 8.700 Kg
Sfido idraulico del braccio = 1,80 Mt
Forza di strappo = 84 kN
Forza di penetrazione = 65 kN
Rotazione continua su 360°
Velocità di rotazione = 8,5 rpm
Velocità di marcia = 5 Km/h / 9 Km/h
Funzionamento con gasolio per autotrazione
Capacità serbatoio principale = 75 Lt
Capacità serbatoio secondario = 160 Lt
Capacità serbatoio olio idraulico = 240 Lit

Cabina antiribaltamento ROPS / FOPS insonorizzata, fornita di cristalli temprati e colorati, tergicristallo elettrico, faro di lavoro, avvisatore acustico.

Autoradio con CD.

Sedile meccanico.

Manipolatori con pulsanti.

Valvole di blocco su tutti i cilindri parte bassa (zampe).

Pompa doppia a pistoni a cilindrata variabile (portata complessiva 80 + 80 Lt/min).

Pompa traslazione con portata di 160 Lt/min

Valvola di distribuzione modulare azionata idraulicamente, valvole antiurto, anticavitazione e limitatrici della pressione su ciascun elemento.

Pressione circuito principale = 280 bar

Cilindri con ammortizzatori a fine corsa.

Rotazione torretta con motore idraulico e riduttore epicicloidale con freno lamellare negativo e valvola ammortizzatrice di frenata. Trazione posteriore mediante 2 riduttori ruota, completi di freno negativo con possibilità di sgancio meccanico.

Pressione di lavoro = 450 bar

Valvola distributrice elettroazionata per la movimentazione degli stabilizzatori.

Pressione circuito di posizionamento = 250 bar.

Operating mass = 8.700 Kg
Hydraulic extension of the boom = 1,80 Mt
Tearing resistance = 84 kN
Penetration force = 65 kN
Continuous 360° rotation
Rotation speed = 8,5 rpm
Driving speed = 5 Km/h / 9 Km/h
Runs on fuel oil
Main fuel tank capacity = 75 Lt
Secondary fuel tank capacity = 160 Lt
Hydraulic oil tank capacity = 240 Lit

Anti-roll cabin ROPS / FOPS sound proofed, with coloured and tempered glass windows, electric wiper, working light and acoustic horn.

Car radio set with CDs.

Mechanical seat.

Manipulators with buttons.

Safety valves on all the cylinders in the lower section (legs).

Double variable displacement piston pump (total displacement 80 + 80 L/min).

Traction pump with total displacement 160 L/min.

Hydraulically-operated modular distribution valve, cushioning valves, anticavitation and pressure limiting valves on each element. Main circuit rated pressure 280 bar

Cylinders with end of stroke shock-absorbers.

Turret rotation with hydraulic motor and epicyclic reduction gear with negative multi-disk brake and cushioning valve.

Rear drive with two wheel reduction gears complete with negative brake and mechanical release.

Working pressure = 450 bar

Electrically-driven control distribution valve to operate the outriggers.

Positioning circuit rate pressure = 250 bar.

Masse Opérationnelle = 8.700 Kg
Extension hydraulique du bras = 1,80 Mt
Force d'enlèvement = 84 kN
Force de pénétration = 65 kN
Rotation continue sur 360°
Vitesse de rotation = 8,5 rpm
Vitesse de marche = 5 Km/h / 9 Km/h
Fonctionnant avec gazole pour transport routier
Capacité réservoir principale = 75 Lt
Capacité réservoir de réserve = 160 Lt
Capacité réservoir huile hydraulique = 240 Lit

Cabine anti-renversement ROPS / FOPS insonorisée, équipée de glaces trempées et colorées, essuie-glace électrique, phare de travail, klaxon.

Autoradio avec CD.

Siège mécanique.

Manipulateurs avec boutons.

Vanne de blocage sur tous les vérins de la partie inférieure (pattes).

Pompe double à pistons et débit variable (débit totale 80 + 80 L/min).

Pompe de translation avec débit 160 L/min.

Vanne de distribution modulaire à actionnement hydraulique, vannes antichoc, anticavitation et limiteurs de pression sur chaque élément.

Pression du circuit principale = 280 bar

Vérins avec amortisseurs de fin de course.

Rotation tourelle avec moteur hydraulique et réducteur épicycloïdal avec frein à lamelles négatif et vanne amortisseuse de freinage.

Traction postérieure au moyen de deux réducteurs de la roue, avec frein négatif avec possibilité de décrochage mécanique.

Pression de travail = 450 bar

Vanne distributrice à actionnement électrique pour le déplacement des stabilisateurs.

Pression du circuit de positionnement = 250 bar.

Betriebsmasse = 8.700 Kg
Hydraulische Verlängerung des Armes = 1,80 Mt
Reißkraft = 84 kN
Durchschlagkraft = 65 kN
Kontinuierliche Drehung bei 360°
Drehgeschwindigkeit = 8,5 rpm
Fahrgeschwindigkeit = 5 Km/h / 9 Km/h
Betrieb mit Dieselöl für Selbstantrieb
Kapazität Treibstoffhauptide Tank = 75 Lt
Kapazität Treibstoffersatztank = 160 Lt
Kapazität Hydroöltank = 240 Lit

Kippsichere Kabine (ROPS) schallgedämpft, ausgestattet mit gehärtete und gefärbten Scheiben, elektrischer Scheibenwischer, Betriebscheinwerfer, Hupe.

Autoradio mit CD.

Mechanikszitz.

Manipulatoren mit Knöpfen.

Sperrventil auf allen Zylindern des unteren Bereichs (Bügeln).

Doppelpumpe mit Kolben und variabler Leistung (gesamt Leistung 80+80 L/min).

Fahrertrieb Pumpe mit Leistung 160 L/min.

Hydraulisch gesteuertes, modulares Verteilerventil, Stoßschutz-, Antikavitations- und Überdruckventil auf jedem Element.

Nennndruck des Hauptkreislaufs = 280 bar

Zylinder mit Endanschlagsdämpfer.

Drehkopfdrehung mit Hydromotor und Planetenuntersetzungsgetriebe mit negativer Lamellenbremse und Bremsungsdämpfventil.

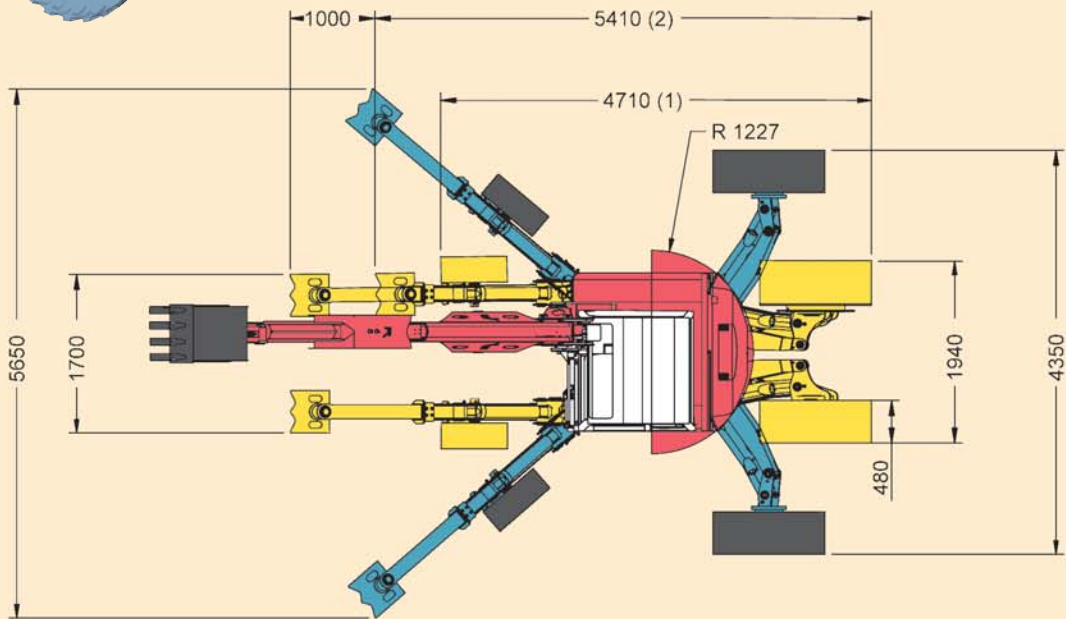
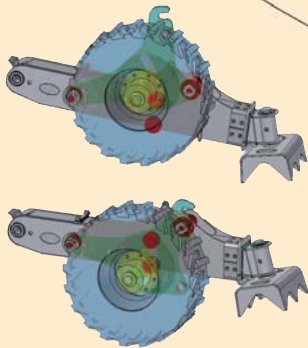
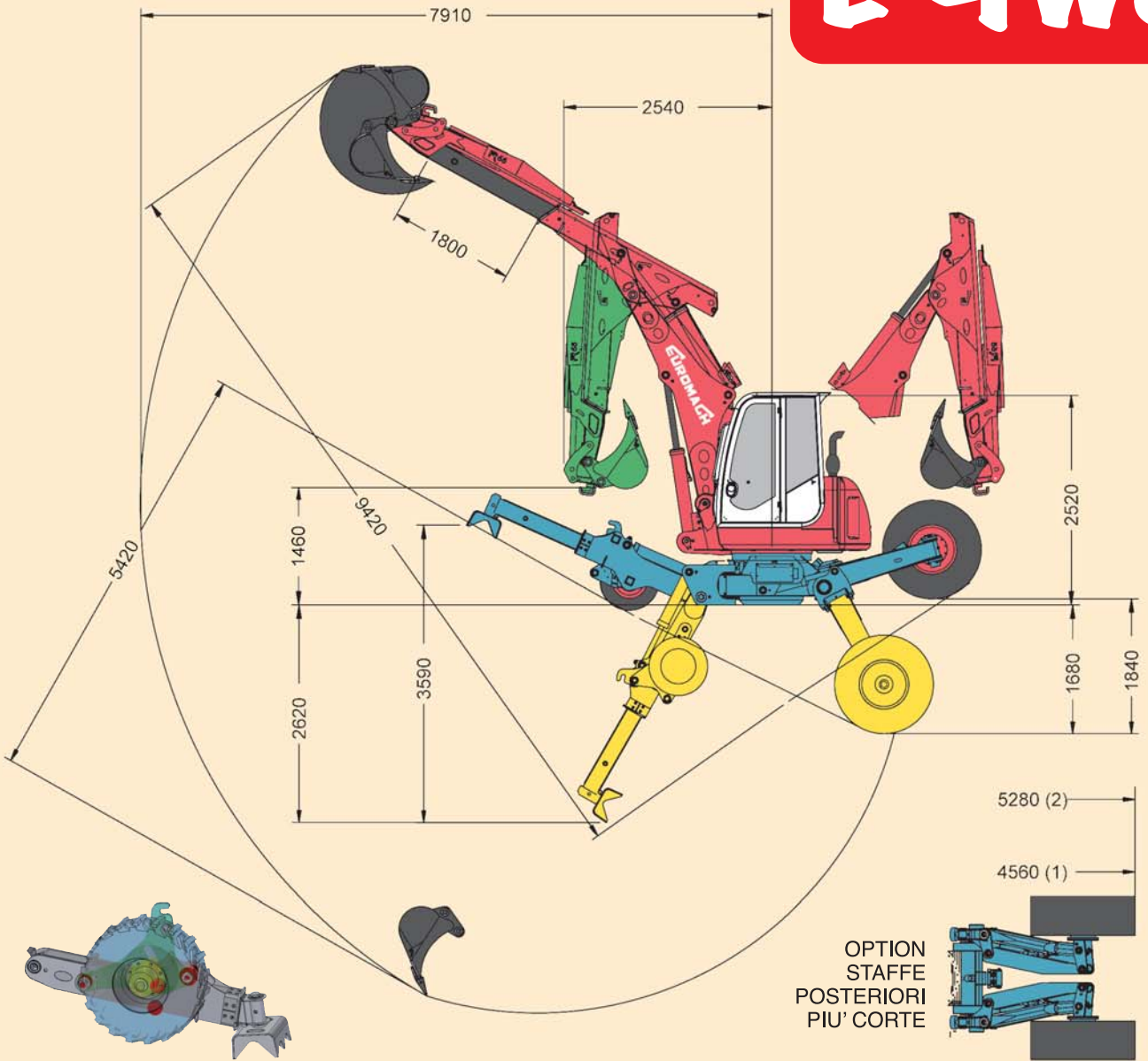
Hinterradantrieb über zwei Räderuntersetzungsgetriebe, vollständig mit negativer Bremse mit möglicher mechanischer Entkupplung.

Arbeitsdruck = 450 bar

Elektrogesteuertes Verteilerventil für die Stabilisatoren.

Nennndruck des Positionierungskreislaufs = 250 bar.

L 4wd



Accessori / Accessories /

**ARGANO SU TELAIO
WINCH ON THE CHASSIS
TREUIL SUR LE CHASSIS
WINDE AUF DEM CHASSIS**



**ARGANO SU BRACCIO
WINCH ON THE BOOM
TREUIL SUR LE BRAS
WINDE AUF DEM ARM**



**DISCO VERRICELLO
WINCH PLATE
DISQUE DU TREUIL
RADWINDE**



**ARGANO SU ZAMPA
WINCH ON THE LEG
TREUIL SUR LA PATTE
WINDE AUF DEM BUEGELN**



**DECESPUGLIATORE
BUSH CUTTER MACHINE
DEBROUSSAILLEUR
SCHLEGELMÄHER**



**CUCCHIAIO DA SCAVO
DIGGING BUCKET
BENNE DE CREUSAGE
TIEFLÖFFEL**



**CUCCHIAIO ROCCIA
ROCK BUCKET
BENNE DE ROCHE
STEINLÖFFEL**



**CUCCHIAIO DEMOLITORE
DEMOLITION BUCKET
BENNE DEMOLISSEUSE
SIEBLÖFFEL**



**CUCCHIAIO PULIZIA CANALI
CHANNEL CLEANING BUCKET
BENNE DE DREGAGE CANAUX
GRABENRÄUMLÖFFEL**



**CUCCHIAIO ORIENTABILE
ADJUSTABLE BUCKET
BENNE ORIENTABLE
SCHWENKLÖFFEL**



**CUCCHIAIO PULIZIA CANALI FORCA
CHANNEL CLEANING BUCKET WITH FORK
BENNA DE DRAGAGE CANAUX AVEC FOURCHE
GITTLERLÖFFEL**



Accessoires / Zuberhöre

**ROTORE
ROTOR
ROTOR
TILTROTOR**



**ATTACCO RAPIDO
QUICK ATTACHMENT
ATTACHE RAPIDE
SCHNELLWECHSLER**



**BENNA MORDENTE
GRAB
BENNE PRENEUSE
SORTIERGREIFER**



**BENNA MORDENTE + ROTORE
GRAB + ROTOR
BENNE PRENEUSE + ROTOR
SORTIERGREIFER + TILTROTOR**



**PINZA CON MOTOSEGA
CUTTER WITH SAW
PINCE AVEC TRONÇONNEUSE
ZANGE MIT MOTORSÄGE**



**PROTEZIONE CABINA
PROTECTION OF THE CABIN
PROTECTION DE LA CABINE
SCHUTZGITTER DER KABINE**



**OMOLOGAZIONE STRADALE
HOMOLOGATION FOR STREET CIRCULATION
HOMOLOGATION ROUTIER
STRASSENZULASSUNG**



**PROCESSORE
PROCESSOR
PROCESSEUR
PROZESSOR**

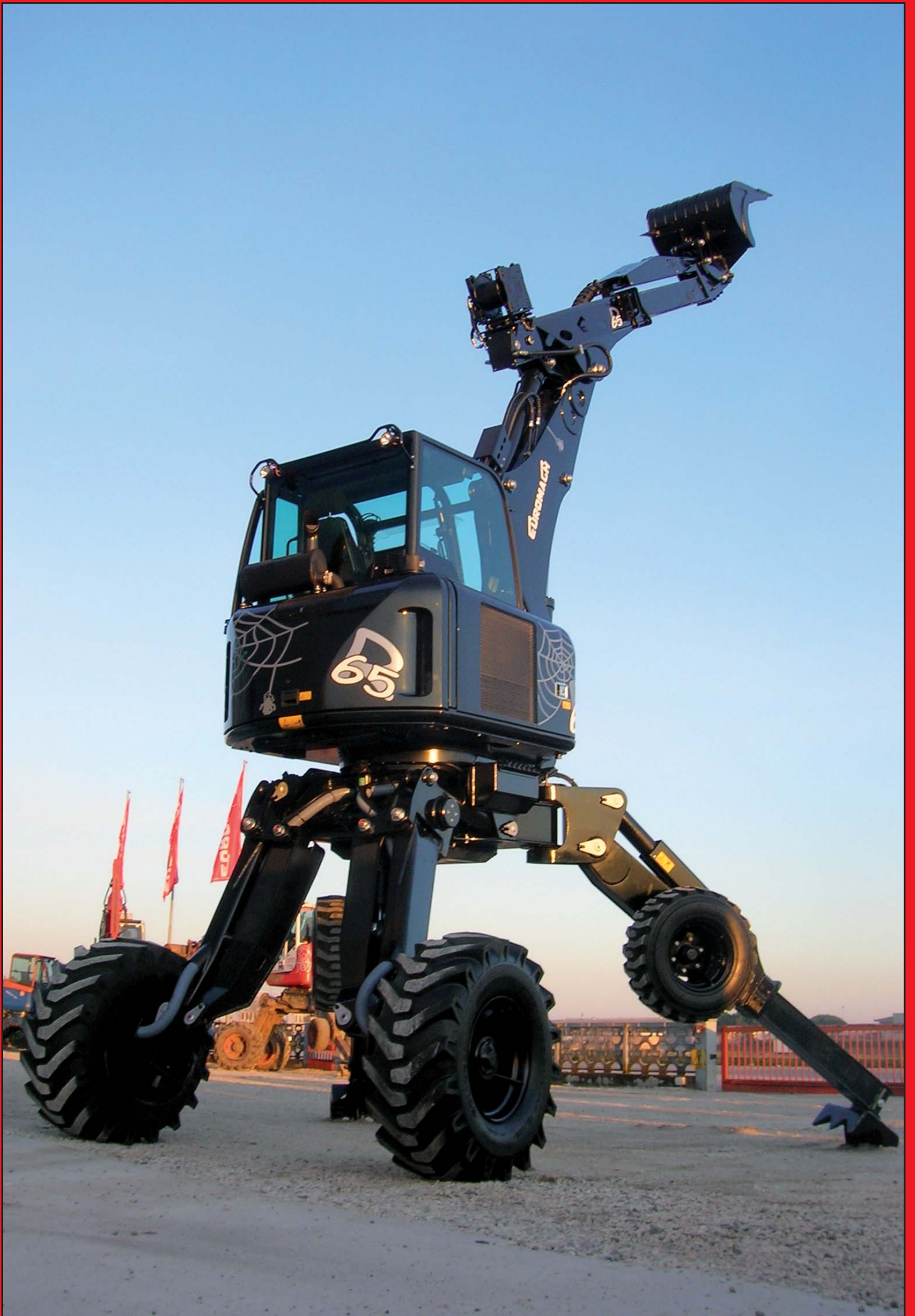


**MARTELLLO
HAMMER
MARTEAU
HAMMER**

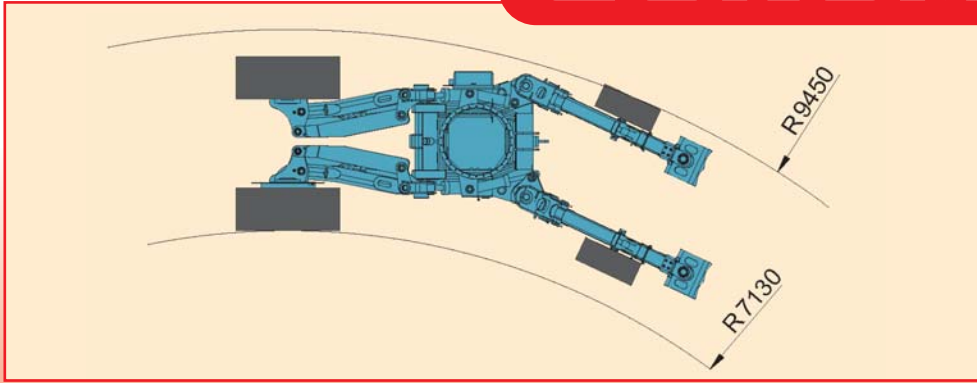


**PINZA
CUTTER
PINCE
ZANGE**

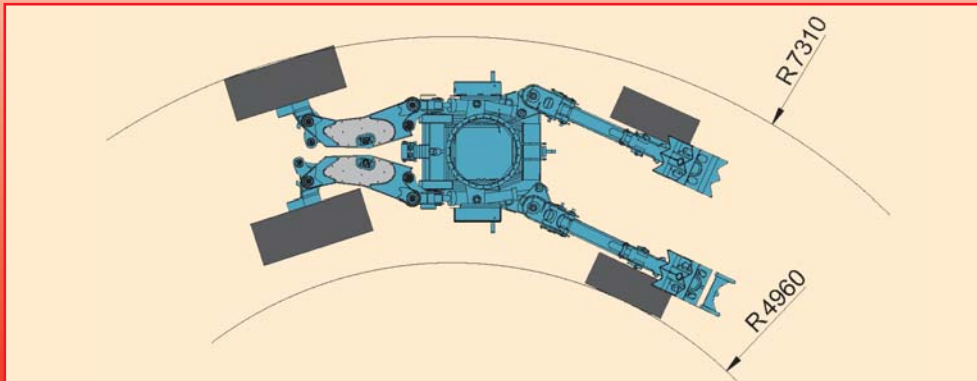








standard



option

R 65 Super Power

EUROMACH S.R.L.
25018 MONTICHIARI (Brescia)
ITALY
Via Gabriele D'Annunzio, 28/30
Phone 0039(0)-30-9960527
Fax 0039(0)-30-9960363
www.euromach.com
e-mail: euromach@euromach.com



- A fronte di una continua ricerca tecnologica, i dati possono cambiare senza preavviso. Contattare il nostro Ufficio Commerciale per ulteriori informazioni.
- Because of continuous technology research data can change without notice. Please, contact our Commercial Dept. for further information.
- Vue la recherche technologique continue, les données peuvent changer sans préavis. Contacter notre Bureau Commercial pour des autres informations.
- Wegen technischer Forschung, können die Daten fristlos ändern. Unser Vertrieb erteilt Ihnen gerne weitere Auskünfte, bitte rufen Sie an.

Ed1/O9 - Rev 0