



TÜVRheinland®
CERT
ISO 9001

EUROMACH



R145 Big Foot / Forester

R145 Forester



2 piedi articolati sulle ruote anteriori
2 jointed feet on the front legs
2 pièds articulés sur les pattes avant
2 große Gelenkfüße auf Vorderrädern

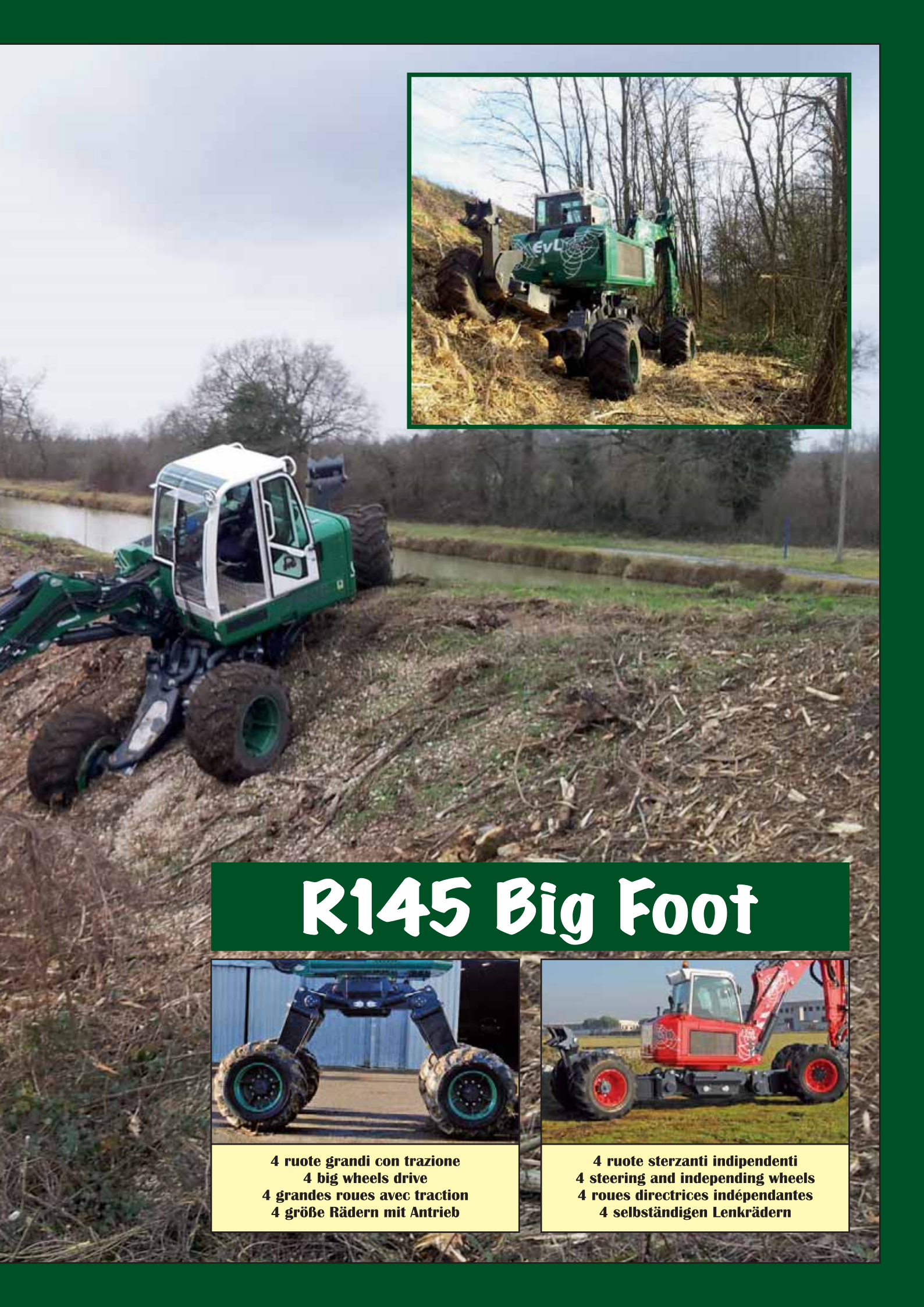


Fari di lavoro completi con protezione
Complete working headlights with protection
Feux de travail complèts avec protection
Komplet Arbeitsscheinwerfer mit Schutz



Vetri anteriori in Lexan
Front glasses in Lexan
Vitres avant en Lexan
Vorderscheiben in Lexan





R145 Big Foot



4 ruote grandi con trazione
4 big wheels drive
4 grandes roues avec traction
4 große Rädern mit Antrieb



4 ruote sterzanti indipendenti
4 steering and independing wheels
4 roues directrices indépendantes
4 selbständigen Lenkrädern



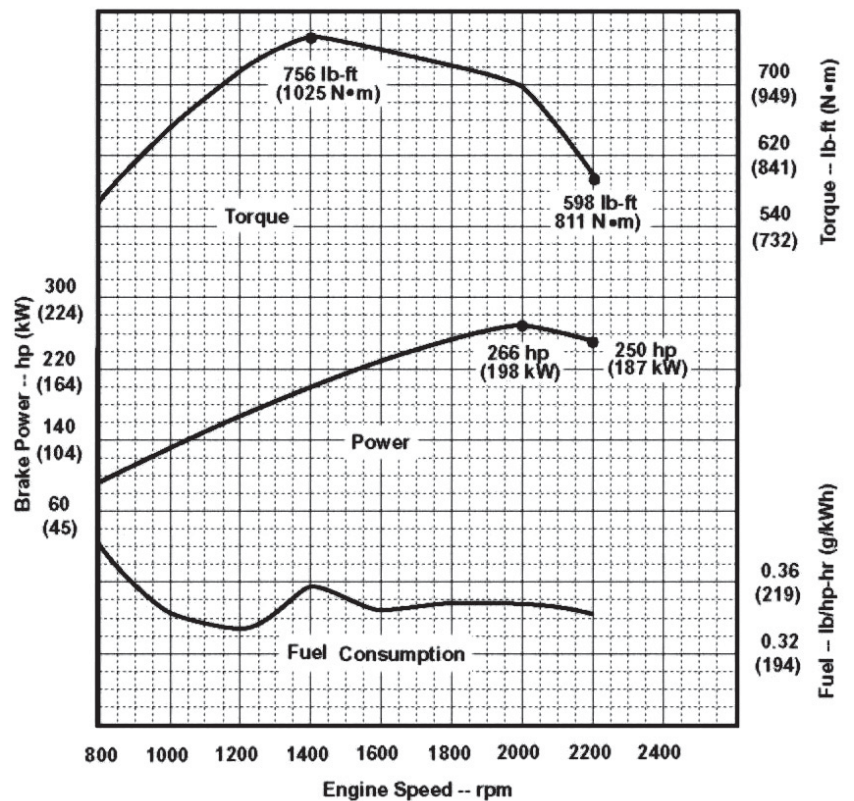
Engine

Modello: John Deere 606SHF485
 Tipo: Diesel Turbo 4 tempi raffreddato ad acqua, Intercooler
 Numero cilindri: 6
 Cilindrata: 6800 cm³
 Potenza massima lorda: 246 Hp (198 Kw)
 Tensione di alimentazione: 24V
 Alternatore: 50 A/h
 Turbina a geometria variabile

Model: John Deere 606SHF485
 Type: 4 strokes water-cooled Turbo Diesel, Intercooler
 Cylinders number: 6
 Displacement: 6800 cm³
 Max power: 246 Hp (198 Kw)
 Electric system: 24V
 Generator: 50 A/h
 Variable geometry turbine

Modèle: John Deere 606SHF485
 Type: Turbo Diesel 4 temps de refroidissement par liquide, Intercooler
 Nombre de cylindres: 6
 Cylindrée: 6800 cm³
 Puissance maximum: 246 Hp (198 Kw)
 Tension du moteur: 24V
 Générateur: 50 A/h
 Turbine à géométrie variable

Modell: John Deere 606SHF485
 Typ: Viertakt- Turbodieselmotor mit Flüssigkeitskühlung, Wasserkühlung, Intercooler
 Zylinderanzahl: 6
 Hubraum: 6800 cm³
 Höchstleistung: 246 Hp (198 Kw)
 Speisespannung: 24V
 Wechselstromgenerator: 50 A/h
 Turbine mit variabler Geometrie



Impianto principale Main system Système principal Hauptanlage

N. 3 pompe
Portata totale olio 610
Lit/min

N. 3 pumps
Total oil displacement 610
Lit/min

N. 3 pompes
Débit total huile 610 Lit/min

N. 3 Pumpen
Höchstleistung 610 Lit/min



Rexroth Bosch Group



Load Sensing con controllo elettronico del sovraccarico motore.
Pompa a pistoni a cilindrata variabile
Portata massima: 375 Lit/min.
Pressione di lavoro: 320 bar
Impianto di rotazione prioritario rispetto ai movimenti del braccio.
Velocità massima di rotazione: 9 rpm

Load Sensing system with management of the engine overloading.
Variable displacement piston pump.
Maximum capacity: 375 Lit/min.
Working pressure: 320 bar
The rotation system has priority as regards the boom movements.
Maximum rotation speed: 9 rpm

Système Load Sensing avec contrôle de la surcharge du moteur.
Pompe avec pistons à débit variable.
Capacité maximum: 375 Lit/min.
Pression de travail: 320 bar
Système de rotation prioritaire respect aux mouvements de bras.
Vitesse maximum de rotation: 9 rpm

System Load Sensing mit der Motorüberlastung geführt.
Kolbenpumpe mit veränderliche Leitung.
Höchstleistung: 375 Lit/min.
Arbeitsdruck: 320 bar
Die Drehungsanlage ist vorrangig im Vergleich zu die Manöver des Arm.
Höchstumdrehungsgeschwindigkeit: 9 rpm

Impianto di traslazione Translation system Système de translation Fahrerantrieb



Rexroth
Bosch Group

Impianto di traslazione idrostatico mediante pompa a pistoni in circuito chiuso.
Pressione di lavoro: 460 bar
Portata: 185 Lit/min
Blocco del differenziale di serie e motori a pistoni a cilindrata variabile (2 velocità).
Massima velocità: 7,7 Km/h

Hydrostatic traction with a piston pump in closed circuit.
Working pressure: 460 bar
Displacement: 185 Lit/min
Standard differential locking device and variable displacement pistons reduction gears (2 speeds).
Max. Speed: 7,7 Km/h

Traction hydrostatique avec pompe à pistons à circuit fermé.
Pression de travail: 460 bar
Débit: 185 Lit/min
Blocage du différentiel de série et moteurs à pistons avec débit variable (2 vitesses).
Vitesse max.: 7,7 Km/h

Hydrostatischer Antrieb mit Kolbenpumpe mit geschlossenem Kreislauf.
Arbeitsdruck: 460 bar
Leistung: 185 Lit/min
Serienmäßige Differenzialsperre und variable Antriebsmotoren (2 Geschwindigkeiten).
Höchstgeschwindigkeit: 7,7 Km/h



Accoppiatore con predisposizione per 4° pompa.
Permette di far lavorare il motore a regimi più bassi.

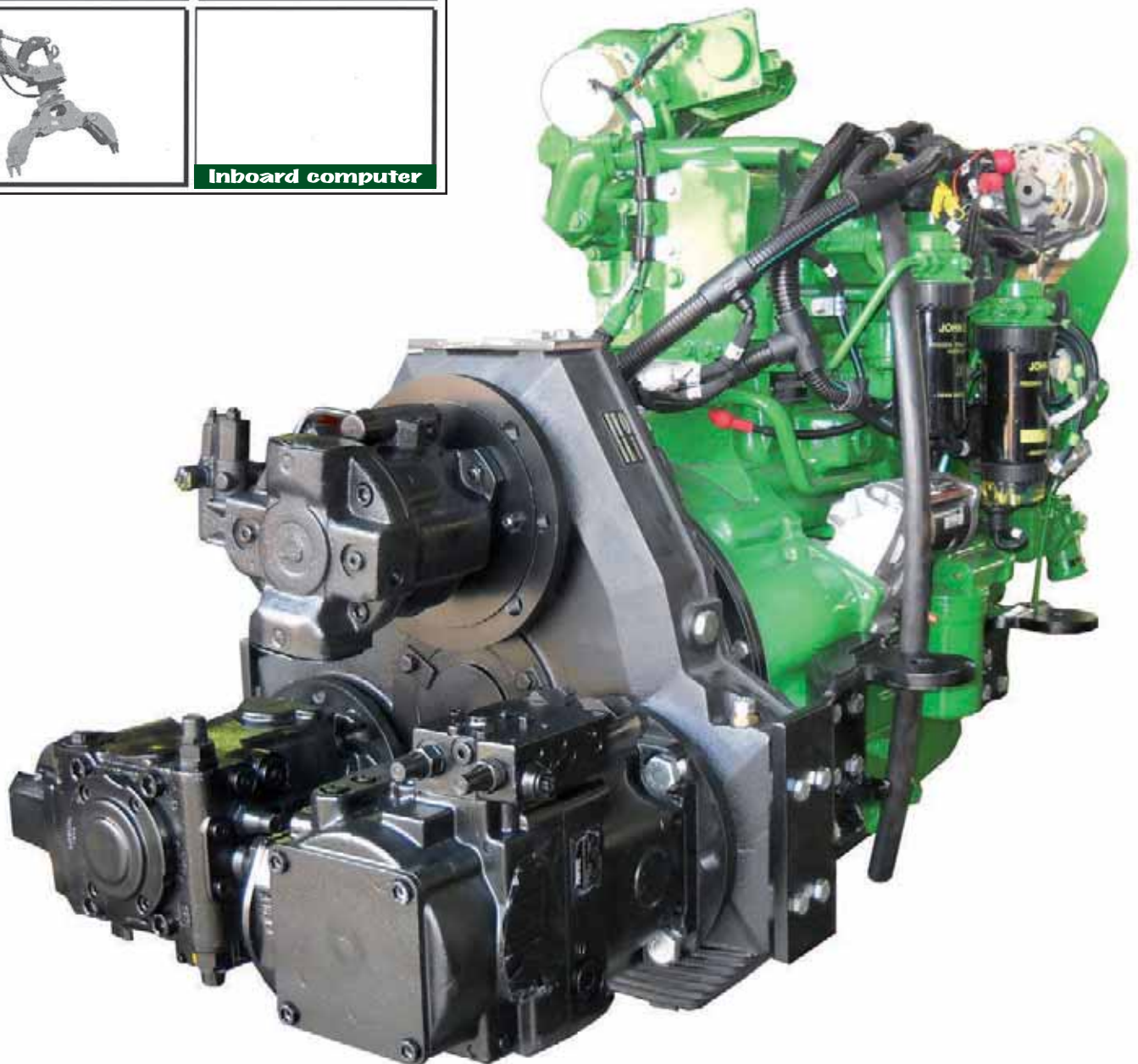
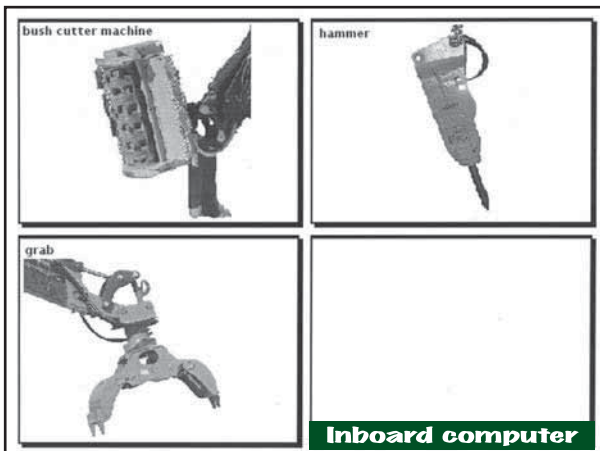
Coupler with provision for the 4th pump.
Allows the engine to run at lower rpms.

Coupleur avec pré-équipement pour la 4ème pompe.
Permet au moteur de travailler à régimes plus bas.

Koppler mit Vorbereitung für die 4. Pumpe.
Der Motor kann bei niedrigen Drehzahlen arbeiten.

OPTION: Priority line con 4^a pompa

OPTION: Priority line with 4th pump



Pompa a pistoni a cilindrata variabile indipendente e comandabile dal computer.
Pressione di lavoro comandabile da 50 a 350 bar.
Portata di lavoro comandabile da 30 a 250 Lit/min.

Independent variable displacement piston pump controlled from the computer.
Controllable working pressure from 50 to 350 bar.
Controllable working displacement from 30 to 250 Lit/min.

Pompe indépendante avec pistons à débit variable contrôlable de l'ordinateur.
Pression de travail contrôlable à partir de 50 jusqu'à 350 bar.
Débit de travail contrôlable à partir de 30 jusqu'à 250 Lit/min.

Unabhängige Kolbenpumpe mit variabler Leistung, die vom Computer gesteuert wird.
Gesteuerte Arbeitsdruck von 50 bis 350 bar.
Gesteuerte Arbeitsleistung von 30 bis 250 Lit/min.

OPTION: Priority line avec 4^{ème} pompe

OPTION: Priority line mit 4. Pumpe

Option Priority Line: n. 4
pompe
Portata totale olio 860 Lit/min

Option Priority Line: n. 4
pumps
Total oil displacement 860
Lit/min

Option Priority Line: n. 4
pompes
Débit total huile 860 Lit/min

Option Priority Line: N. 4
Pumpen
Höchstleistung 860 Lit/min



R145 Big Foot / Forester

CARATTERISTICHE TECNICHE

Massa operativa Big Foot = 14500 Kg
 Massa operativa Forester = 15000 Kg
 Motore = John Deere 6068HF485
 Turbo
 Cilindrata = 6800 cm³
 Potenza = 198 kW - 266 Hp
 Forza di strappo = 133 kN
 Forza di penetrazione = 83 kN
 Rotazione continua su 360°
 Funzionamento con gasolio per autotrazione
 Capacità serbatoio principale = 190 Lt
 Capacità serbatoio secondario = 250 Lt

TECHNICAL SPECIFICATIONS

Big Foot weight = 14500 Kg
 Forester weight = 15000 Kg
 Engine = John Deere 6068HF485
 Turbo
 Displacement = 6800 cm³
 Power = 198 kW - 266 Hp
 Tearing force = 133 kN
 Penetration force = 83 kN
 Continuous 360° rotation
 Runs on fuel oil
 Main fuel tank capacity = 190 Lt
 Secondary fuel tank capacity = 250 Lt

CARACTERISTIQUES TECHNIQUES

Poids Big Foot = 14500 Kg
 Poids Forester = 15000 Kg
 Moteur = John Deere 6068HF485
 Turbo
 Cylindrée = 6800 cm³
 Puissance = 198 kW - 266 Hp
 Force d'enlèvement = 133 kN
 Force de pénétration = 83 kN
 Rotation continue sur 360°
 Fonctionnant avec gazole pour transport routier
 Capacité réservoir principale = 190 Lt
 Capacité réservoir de réserve = 250 Lt

TECHNISCHE ANGABE

Gewicht des Big Foot = 14500 Kg
 Gewicht des Forester = 15000 Kg
 Motor = John Deere 6068HF485
 Turbo
 Hubraum = 6800 cm³
 Leistung = 198 kW - 266 Hp
 Reißkraft = 133 kN
 Durchschlagkraft = 83 kN
 Kontinuierliche Drehung bei 360°
 Betrieb mit Dieselöl für Selbstantrieb
 Haupttankinhalt = 190 Lt
 Nebentankinhalt = 250 Lt

IMPIANTO IDRAULICO PRINCIPALE

Impianto LUDV (Load Sensing con gestione del sovraccarico del motore Diesel).
 Pompa a pistoni assiali a portata variabile con regolatore della potenza assorbita.
 Portata resa = 375 Lit/min
 Pressione generale taratura circuito di lavoro = 320 bar
 Rotazione torretta con motore idraulico e riduttore epicicloidale con la sicurezza di un freno lamellare negativo e con valvola ammortizzatrice di frenata.
 Velocità di rotazione = 9 g/min
 Cilindri idraulici con steli cementati e freni di fine corsa
 Scambiatore di calore acqua-olio-aria con elevato potere refrigerante

MAIN HYDRAULIC SYSTEM

LUDV system (Load Sensing with engine overload management).
 Variable displacement axial piston pump with governor of the absorbed power.
 Flow rate = 375 Lit/min
 General work circuit setting pressure = 320 bar
 Turret rotation with hydraulic motor and epicyclic gearmotor with a negative lamellar brake safety and braking cushioning valve.
 Rotation speed = 9 g/min
 Hydraulic cylinders with casehardened piston rod and end-of-stroke brakes.
 Water-oil-air heat exchanger with high cooling power.

SYSTEME HYDRAULIQUE PRINCIPAL

Système LUDV (Load Sensing avec management de la surcharge du moteur diesel).
 Pompe avec pistons axiaux à débit variable et régulateur de la puissance absorbée.
 Débit fixe = 375 Lit/min
 Pression générale de calibrage du circuit de travail = 320 bar
 Rotation de la tourelle avec moteur hydraulique et réducteur épicycloïdal avec la sécurité d'un frein lamellaire négatif et avec soupape amortisseuse de freinage.
 Vitesse de rotation = 9 g/min
 Cylindres hydrauliques avec queues cimentées et frein de fin course.
 Échangeur de chaleur eau-huile-air avec puissance réfrigérante élevée.

HYDRAULISCHES HAUPTSYSTEM

Anlage LUDV (Load Sensing mit der Leitung der Dieselmotorüberlastung).
 Pumpe mit Axialkolben und veränderliche Leistung, die einen Regler der Leistungsaufnahme hat.
 Förderleistung = 375 Lit/min
 Allgemeiner Druck Eichung des Betriebskreislaufs = 320 bar
 Drehkopfdrehung mit Hydromotor und Planetenuntersetzungsgetriebe mit der Sicherheit einer negativen Lamellenbremse und mit Bremsungsdämpferventil.
 Drehgeschwindigkeit = 9 g/min
 Hydrozylinder mit zementierten Schäften und Endanschlagsbremse.
 Wärmeaustauscher Wasser-Öl-Luft mit erhöhtem Kühlvermögen

IMPIANTO DI TRASLAZIONE

Trazione idrostatica mediante pompa a pistoni in circuito chiuso.
 Pressione di lavoro = 450 bar
 Blocco del differenziale di serie.
 4 motori a pistoni a cilindrata variabile (2 velocità) che lavorano in parallelo 4x4.
 Portata resa = 185 Lit/min
 Velocità massima = 7,7 Km/h

TRASLATION SYSTEM

Hydrostatic traction with a piston pump in closed circuit.
 Working pressure = 450 bar
 Standard differential locking device.
 4 variable displacement pistons reduction gears (2 speeds) which work in parallel 4X4
 Flow rate = 185 Lit/min
 Max. speed = 7,7 Km/h

SYSTEME DE TRANSLATION

Traction hydrostatique avec pompe à pistons à circuit fermé.
 Pression de travail = 450 bar
 Blocage du différentiel de série avec 4 moteurs à pistons avec débit variable (2 vitesses) qui travaillent en parallèle 4x4.
 Débit fixe = 185 Lit/min
 Vitesse max. = 7,7 Km/h

FAHRANTRIEB

Hydrostatischer Antrieb mit Kolbenpumpe mit geschlossenem Kreislauf.
 Arbeitsdruck = 450 bar
 Differenzialsperre in Serie.
 4 variable Antriebsmotoren mit 2 Geschwindigkeiten, welche parallel arbeiten 4x4.
 Förderleistung = 185 Lit/min
 Höchstgeschwindigkeit = 7,7 Km/h

IMPIANTO ZAMPE

Comandato da pompa a pistoni.
 Pressione di lavoro = 320 bar
 Tutti i cilindri sono muniti di valvole di sicurezza

TRACTION

Controlled by a pump piston.
 Working pressure = 320 bar
 All cylinder with safety valves

TRACTION

Commandée par une pompe à pistons.
 Pression de travail = 320 bar
 Tous les cylindres équipés avec vannes de sécurité

HYDR. ANLAGE FUER FUESSE

Gesteuert von der Kolbenpumpe.
 Arbeitsdruck= 320 bar
 Alle Zylinder sind mit Sicherheitsventilen ausgestattet.

ACCESSORI DI SERIE

Cabina antiribaltamento (ROPS) secondo norma ISO 3471 e struttura FOPS di 1° livello secondo norma ISO 3449, insonorizzata, fornita di cristalli temprati e colorati, tergicristallo elettrico, faro di lavoro, avvisatore acustico.
 Manipolatori con minijoystick
 Sedile ad aria ammortizzato e regolabile
 Computer di bordo costituito da display e pulsantiera
 Autoradio con CD
 Predisposizione per martello idraulico e cucchiaio orientabile.
 Telaio con 4 ruote sterzanti

STANDARD EQUIPMENT

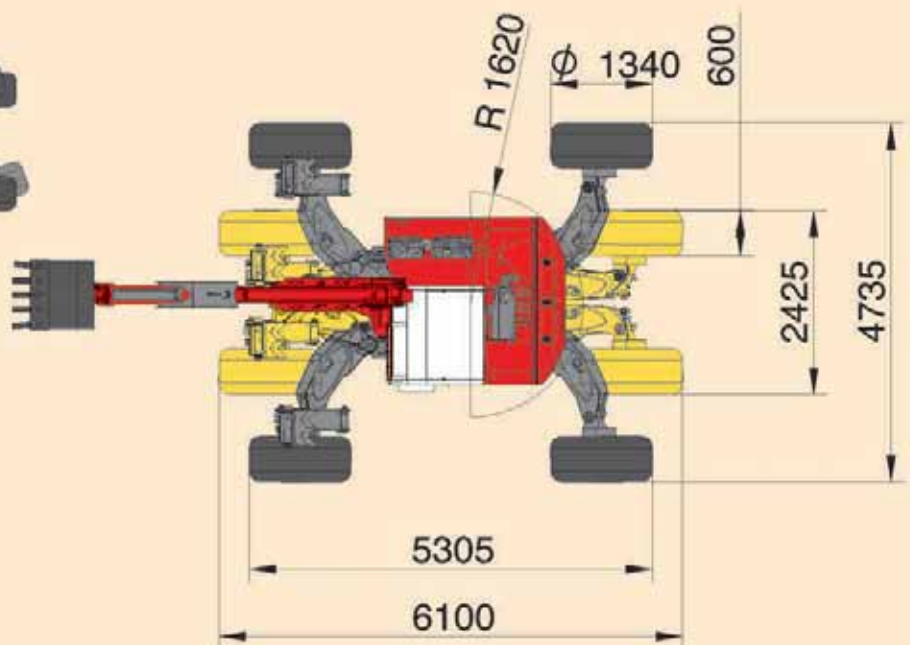
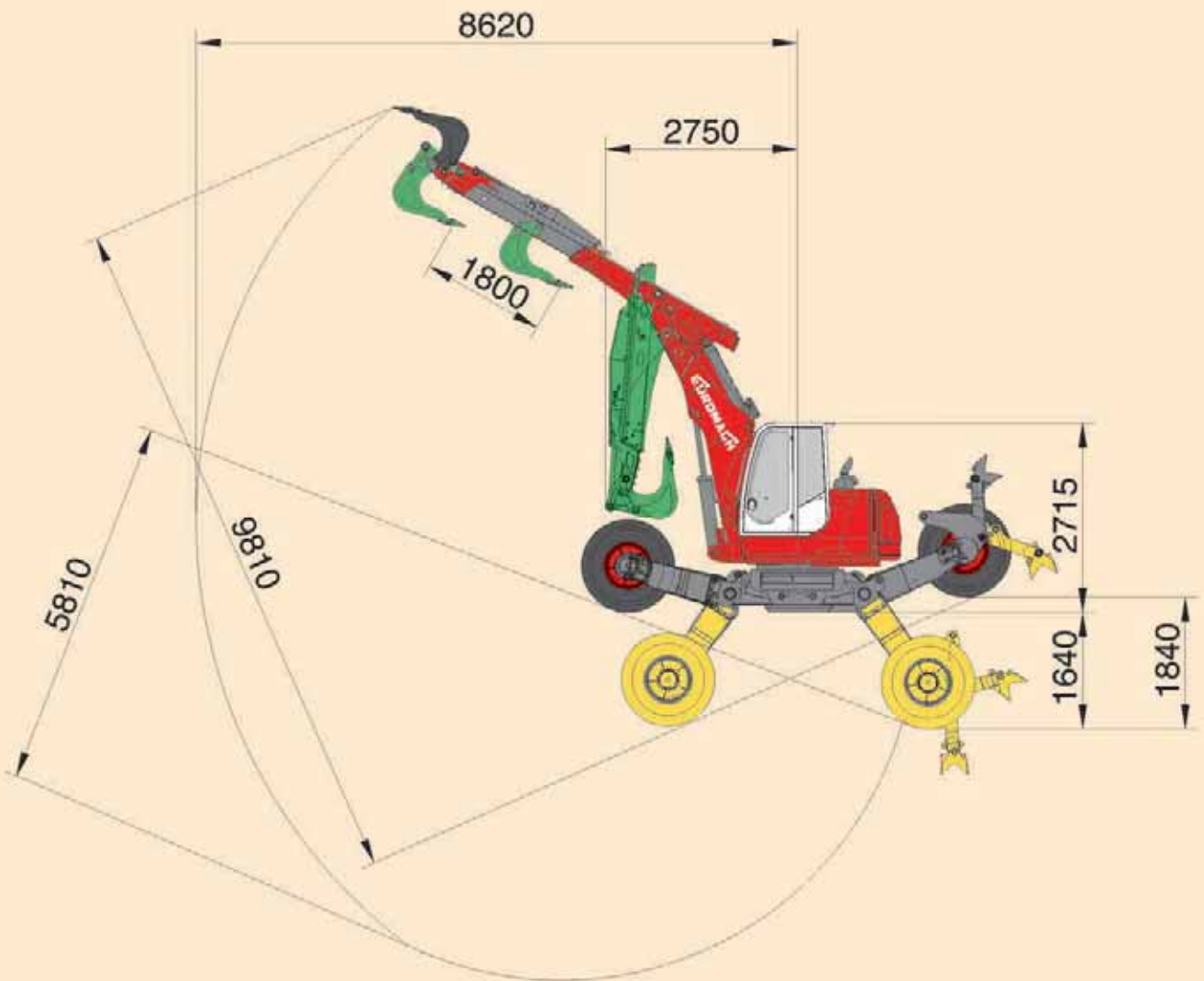
Anti-roll cabin (ROPS) to ISO 3471 and FOPS structure of 1° level to ISO 3449, sound-proofed, with coloured and tempered glass windows, electric wiper, working light and acoustic horn.
 Manipulators with mini-joysticks.
 Cushioned and adjustable air seat.
 Inboard computer constituted by display and button strip.
 Car radio set with CDs.
 Provision for hydraulic road breaker and adjustable bucket.
 Chassis with 4 steering wheels.

EQUIPEMENT DE SERIE

Cabine anti-renversement (ROPS) selon ISO 3471 et structure FOPS de 1° niveau selon ISO 3449, insonorisée, équipée de glaces trempées et colorées, essuie-glacé électrique, phare de travail, klaxon.
 Manipulateurs avec mini-joystick
 Siège à air amortie et réglable.
 Ordinateur de bord constitué par display et boîtier.
 Autoradio avec CD.
 Installation pour marteau hydraulique et benne orientable.
 Châssis avec 4 roues directrices.

SERIENAUSSTATTUNG

Kippsichere Kabine (ROPS) gemäß ISO 3471 und FOPS Skelett vom erstem Niveau gemäß ISO 3449, schallgedämpft, ausgestattet mit getemperten und gefärbten Scheiben, elektrischer Scheibenwischer, Betriebscheinwerfer, Hupe.
 Handhabungsgerät mit Mini joystick
 Der Luftsitze ist abgefedert und verstellbar.
 Bordcomputer mit Display und Druckknopfpanel.
 Autoradio mit CD.
 Eingerichtet für hydraulischen Hammer und Schwenklöffel.
 Chassis mit 4 Lenkraden





R145 Big Foot / Forester

EUROMACH S.R.L.
 25018 MONTICHIARI (Brescia)
 ITALY
 Via Gabriele D'Annunzio, 28/30
 Phone 0039(0)-30-9960527
 Fax 0039(0)-30-9960363
 www.euromach.com
 e-mail: euromach@euromach.com



- A fronte di una continua ricerca tecnologica, i dati possono cambiare senza preavviso. Contattare il nostro Ufficio Commerciale per ulteriori informazioni.
 - Because of continuous technology research data can change without notice. Please, contact our Commercial Dept. for further information.
 - Vue la recherche technologique continue, les données peuvent changer sans préavis. Contacter notre Bureau Commercial pour des autres informations.
 - Wegen technischer Forschung, können die Daten fristlos ändern. Unser Vertrieb erteilt Ihnen gerne weitere Auskünfte, bitte rufen Sie an.