

Performances

Capacité du godet	0.8 m ³
Plage des godets	0.6 - 1.2 m ³
Charge de basculement du godet, droit (ISO 14397-1)	3801 kg
Charge de basculement du godet, articulation à 40° (ISO 14397-1)	3151 kg
Charge de basculement des fourches, droites (ISO 14397-1)	2910 kg
Charge de basculement des fourches, articulation à 40° (ISO 14397-1)	2451 kg
Force d'arrachement au vérin de levage (ISO 14397-2)	4978 kg
Capacité de levage (ISO 14397-2)	2312 kg
Vitesse de translation maxi — gamme basse	6.0 km/h
Vitesse de translation maxi — gamme haute	20.0 km/h

Moteur

Modèle	2.4L V2 BOBCAT ENGINE
Conformité	STAGE V
Refroidissement	Liquide
Carburant	Diesel
Réservoir de carburant	78.80 L
Puissance à 2600 tr/min (ISO 14396) :	50.7 kW

Poids

Poids en ordre de marche, standard (ISO 6016)	5091 kg
Poids à l'expédition, standard (ISO 6016)	4674 kg
Charge maxi sur l'essieu (à l'arrêt)	8400 kg
Charge maxi sur l'essieu (en mouvement)	6000 kg

Circuit hydraulique

Distributeur	3 TIROIRS (4 EN OPTION), CENTRE OUVERT - TYPE PARALLÈLE
Décharge du circuit aux raccords rapide	20.5 MPa
Réservoir hydraulique	27.20 L
Débit auxiliaire standard	75.40 L/min
Débit auxiliaire élevé	103.50 L/min

Entraînement

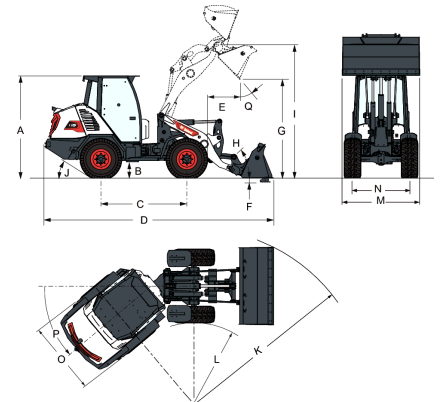
Entraînement principal	Moteur hydrostatique à régulation proportionnelle
Transmission	Hydrostatique avec régulation électronique

Commandes

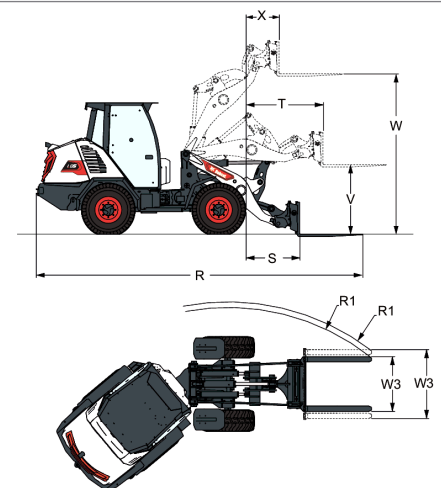
Direction	Articulation de la machine par la direction hydraulique avec le volant de direction
Sens de déplacement	Contacteur du sens de déplacement (F-N-R) sur les manipulateurs. Pédale d'entraînement en mode de travail et de translation.
Circuit hydraulique de la machine	Manipulateur à double axe pour le levage, le cavage et les auxiliaires
Freinage du véhicule	Combinaison de 6 disques de frein humides intégrés dans l'essieu arrière avec effet de freinage hydrostatique

Environnement

Niveau sonore LpA(Directive UE 2000/14/CE)	100 dB(A)
Niveau sonore LWA(pour l'oreille de l'opérateur)	77 dB(A)
Vibration totale du corps inférieure à	0.63 ms ⁻²
Vibration de la main au bras inférieure à	1.31 ms ⁻²

Dimensions


(A)	2497.7 mm	(J)	33.4°
(B)	312.4 mm	(K)	4280.4 mm
(C)	2100.0 mm	(L)	1985.6 mm
(D)	5452.7 mm	(M)	1900.0 mm
(E)	686.0 mm	(N)	1393.0 mm
(F)	100.0 mm	(O)	1800.0 mm
(G)	2507.5 mm	(P)	40.0°
(I)	3250.0 mm	(Q)	45.0°

Dimensions - Fourche à palettes


(R)	5979.4 mm	(V)	1374.0 mm
(R1)	4262 - 4472.6 mm	(W)	3100.0 mm
(S)	795.9 mm	(W3)	773.6 - 1313.6 mm
(T)	1277.7 mm	(X)	441.9 mm